

AVENTICS Ventile für Feinregelung

Ventil für Feinregelung: Manuell betätigte Druckregelventile mit einer Auswahl mehrerer manueller Stellelemente.



Technische Daten

Branche	Industrie
Bauart	Sitzventil
Betätigungselement	Taster
Druckluftanschluss Eingang	G 1/4
Typ Druckluftanschluss Eingang	Innengewinde
Druckluftanschluss Ausgang	G 1/4
Betriebsdruck min.	0.1 bar
Betriebsdruck max.	10 bar
Druckregelbereich min.	0.1 bar
Druckregelbereich max.	5.1 bar
Umgebungstemperatur min.	-25 °C
Umgebungstemperatur max.	70 °C
Mediumtemperatur min.	-25 °C
Mediumtemperatur max.	70 °C
Medium	Druckluft
Nenndurchfluss Qn	900 l/min
Hysterese	< 0,15 bar
Regelhub	7.5 mm
Betätigungskraft min.	190 N
Druckparallelverschiebung	1.4 bar
Gewicht	0.5 kg
Werkstoff Gehäuse	Zink-Druckguss

Werkstoff Dichtungen

Acrylnitril-Butadien-Kautschuk

Materialnummer

3610507500

Technische Informationen

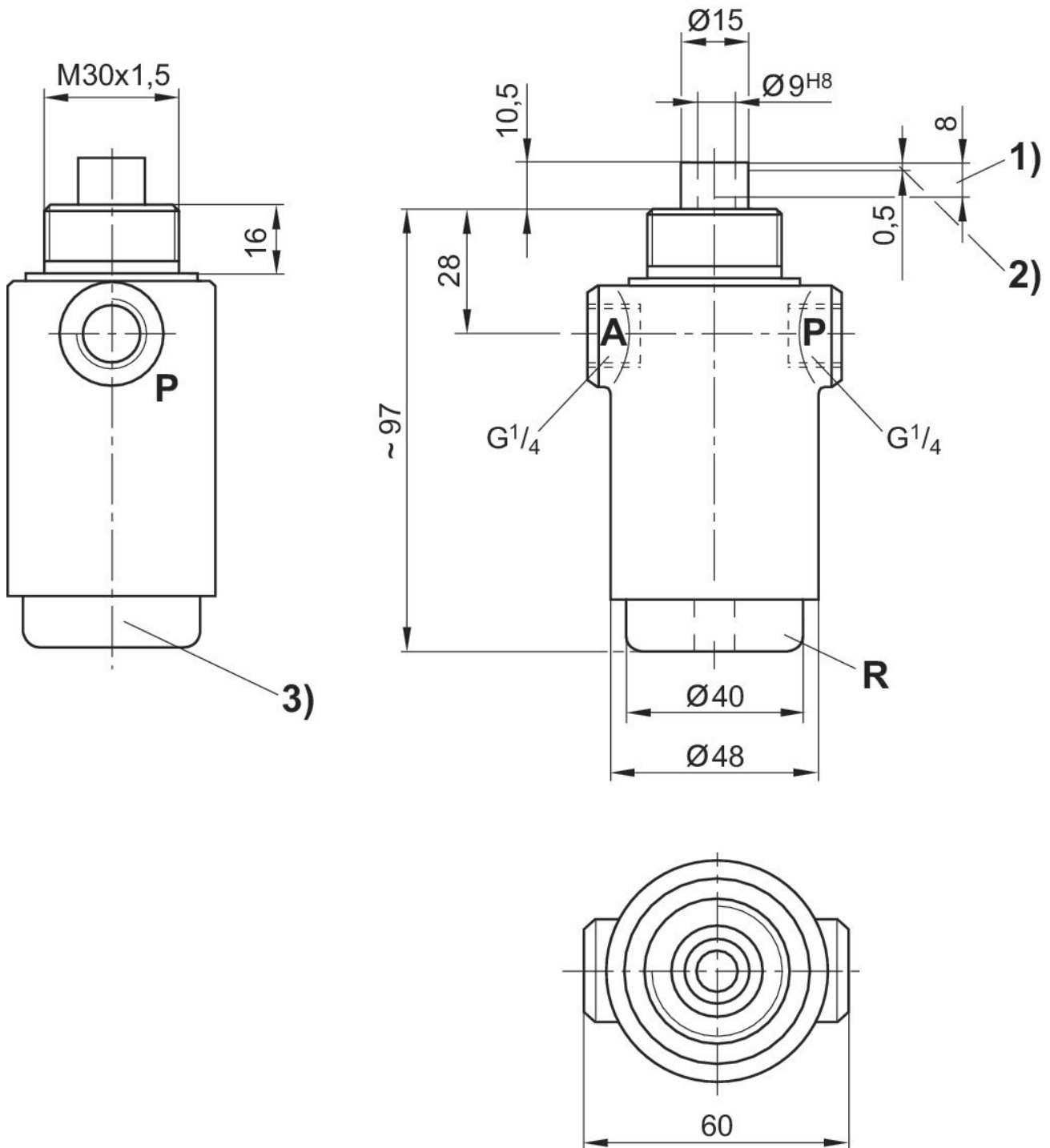
Der min. Steuerdruck darf nicht unterschritten werden, da es sonst zu Fehlschaltungen und ggf. Ventilausfall kommen kann!

Der Drucktaupunkt muss mindestens 15 °C unter der Umgebungs- und Mediumstemperatur liegen und darf max. 3 °C betragen.

Der Ölgehalt der Druckluft muss über die gesamte Lebensdauer konstant bleiben.

Verwenden Sie ausschließlich von AVENTICS zugelassene Öle. Weitere Informationen finden Sie im Dokument „Technische Informationen“ (erhältlich im <https://www.emerson.com/de-de/support>).

Abmessungen



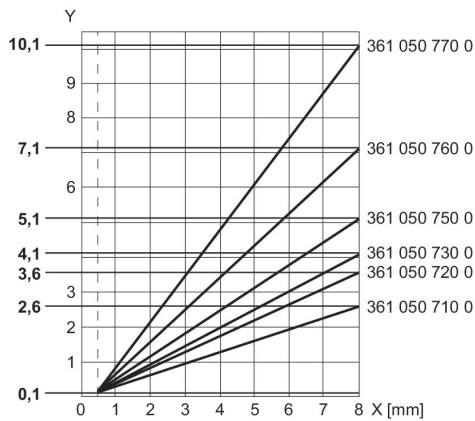
1) Hub 2) Schließ- oder Entlüftungshub 3) Schraubkappe

A = Anschluss Ausgang

P = Anschluss Eingang

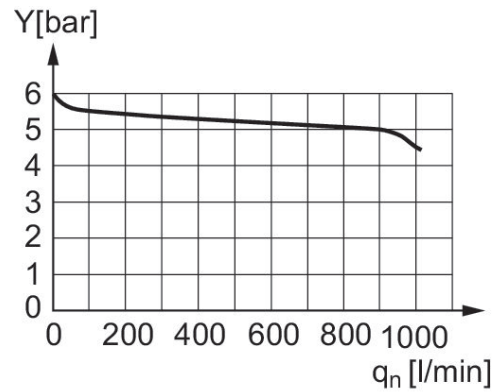
R = Anschluss Entlüftung

Druckkennlinie



x = Hub
Die Kennlinie kann mittels Schraubkappe parallel zur dargestellten Kennlinie (in y-Richtung) verschoben werden.

Durchflusscharakteristik, $p_2 = 0,05 - 7$ bar



Eingangsdruck: 8 bar, Versorgungsdruck: 6 bar y: Druck in Leitung "A" [bar]