

# Valvola di regolazione di precisione

3610507300

Valvole di  
regolazione  
di  
precisione

2024-03-14

## Valvole di precisione AVENTICS

Valvole di precisione: regolatori di pressione manuali con più elementi di attuazione manuale disponibili.



## Dati tecnici

Settore	Industria
Tipo	valvola a magnete
Elemento di comando	Pulsante
Attacco aria compressa ingresso	G 1/4
Tipo di raccordo aria compressa ingresso	Filettatura interna
attacco aria compressa uscita	G 1/4
Pressione di esercizio min.	0.1 bar
Pressione di esercizio max	10 bar
Campo di regolazione della temperatura min.	0.1 bar
Campo di regolazione della temperatura max.	4.1 bar
Temperatura ambiente min.	-25 °C
Temperatura ambiente max.	70 °C
Temperatura del fluido min.	-25 °C
Temperatura del fluido max.	70 °C
Fluido	Aria compressa
Portata nominale Qn	900 l/min
Isteresi	< 0,15 bar
corsa di regolazione	7.5 mm
forza di azionamento min.	160 N
Spostamento parallelo della pressione	1.4 bar
Peso	0.5 kg
Materiale corpo	Pressofuso di zinco

# Valvola di regolazione di precisione

3610507300

Valvole di  
regolazione  
di  
precisione

Materiale guarnizioni

Gomma acrilonitrile-butadiene

Codice

3610507300

2024-03-14

## Informazioni tecniche

Non è consentito non raggiungere la pressione di pilotaggio min., poiché altrimenti è possibile che si verifichino commutazioni errate ed eventualmente guasti alle valvole!

Il punto di rugiada in pressione deve essere inferiore alla temperatura ambiente e a quella del fluido di almeno 15 °C e non superare il valore di 3 °C .

Il contenuto di olio dell'aria compressa deve rimanere costante per tutta la durata.

Utilizzare esclusivamente oli omologati da AVENTICS. Per maggiori informazioni consultare il documento "Informazioni tecniche" (disponibile nel <https://www.emerson.com/en-us/support>).

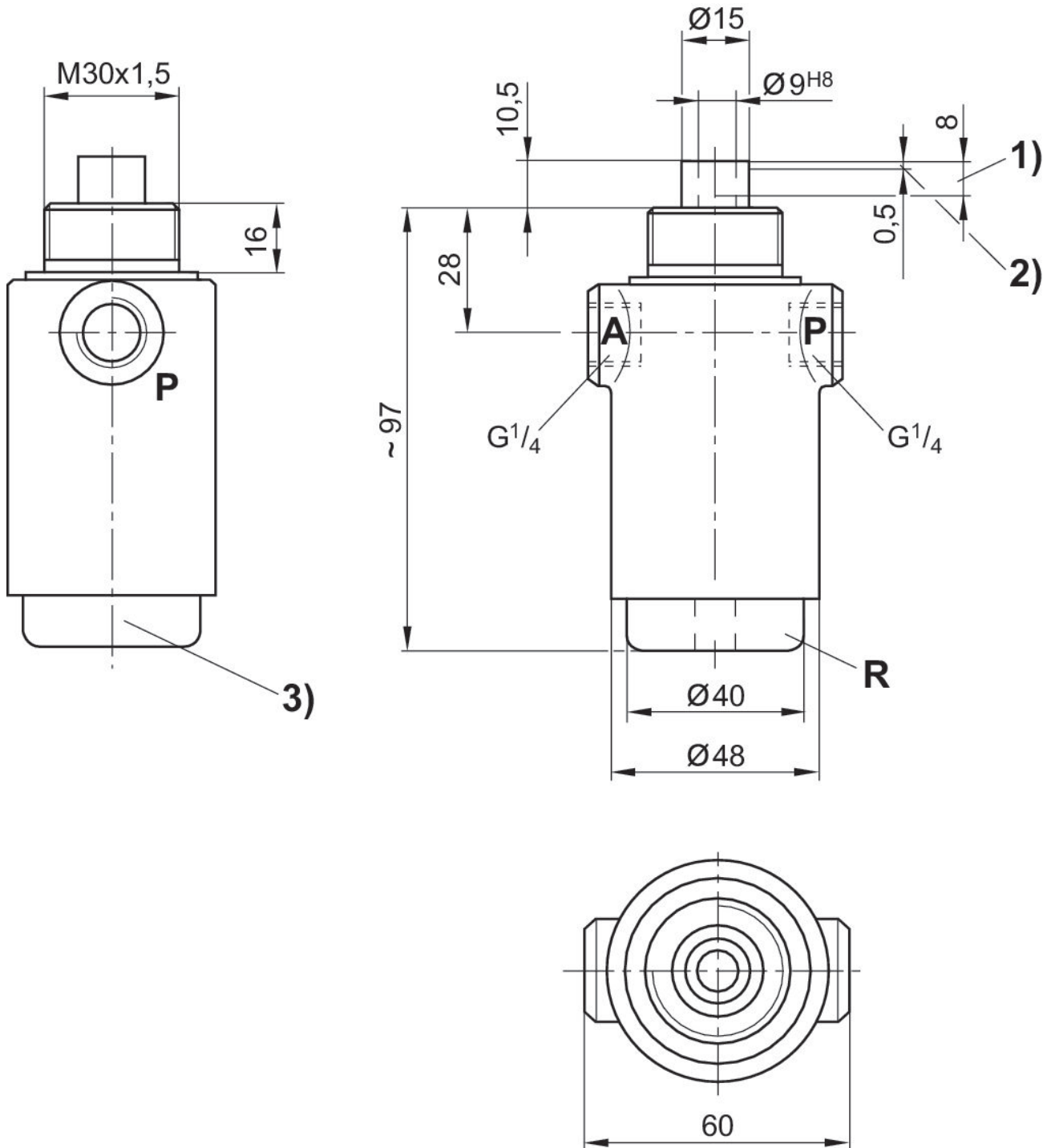
# Valvola di regolazione di precisione

3610507300

## Dimensioni

Valvole di  
regolazione  
di  
precisione

2024-03-14



1) corsa 2) corsa di chiusura o di scarico 3) coperchio a vite

A = attacco di uscita

P = attacco d'ingresso

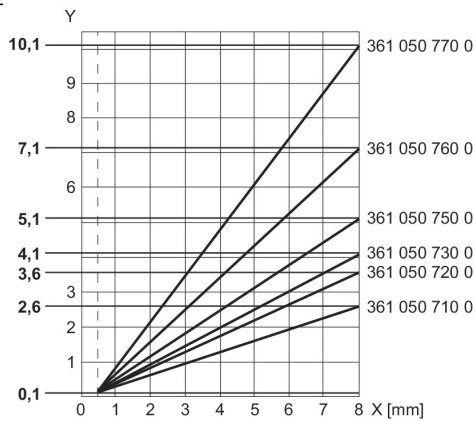
R = Attacco scarico

# Valvola di regolazione di precisione

3610507300

Valvole di  
regolazione  
di  
precisione  
2024-03-14

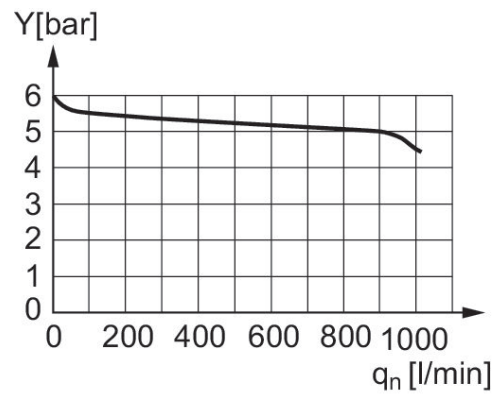
## caratteristica della pressione



x = corsa

La caratteristica può essere spostata parallelamente alla caratteristica rappresentata (in direzione y) tramite il coperchio a vite.

## Caratteristica della portata, $p_2 = 0,05$ 7 bar



pressione d'ingresso: 8 bar, pressione di alimentazione: 6 bar y: pressione nella linea "A" [bar]