

Válvula de regulagem de precisão

3610507200

Válvulas de
regulagem
de precisão

2024-03-14

AVENTICS Válvulas de ajuste preciso

Válvula de ajuste preciso: reguladores de pressão com operação manual e várias opções de elemento de comando manual.



Dados técnicos

Setor	Indústria
Modelo	válvula de assento
Elemento de acionamento	Sensor
Conexão de ar comprimido entrada	G 1/4
Tipo conexão de ar comprimido entrada	Rosca interna
conexão de ar comprimido saída	G 1/4
Pressão de operação mín.	0.1 bar
Pressão de operação máx.	10 bar
Variedade de regulagem de pressão min.	0.1 bar
Variedade de regulagem de pressão max.	3.6 bar
Temperatura ambiente mín.	-25 °C
Temperatura ambiente máx.	70 °C
Temperatura mín. do#fluido.	-25 °C
Temperatura máx. do#fluido.	70 °C
Fluido	Ar comprimido
Fluxo nominal Qn	900 l/min
Histerese	< 0,15 bar
curso regulador	7.5 mm
força de acionamento min.	140 N
Deslocamento paralelo de pressão	1.4 bar
Peso	0.5 kg
Material de caixa	Zinco moldado a pressão

Válvula de regulação de precisão

3610507200

Válvulas de
regulação
de precisão

Material de vedações

Borracha de acrilonitrila butadieno

2024-03-14

Nº de material

3610507200

Informações técnicas

A pressão de comando mínima deve ser alcançada, caso contrário podem ser verificadas comutações incorretas e, eventualmente, falha nas válvulas!

O ponto de condensação de pressão deve ser pelo menos 15 °C abaixo da temperatura ambiente e do fluido e um máximo de 3 °C .

O teor de óleo do ar comprimido deve permanecer constante durante toda a vida útil.

Por favor, use exclusivamente óleos autorizados pela AVENTICS. Para mais informações consulte o documento "Informações técnicas" (disponíveis no <https://www.emerson.com/en-us/support>).

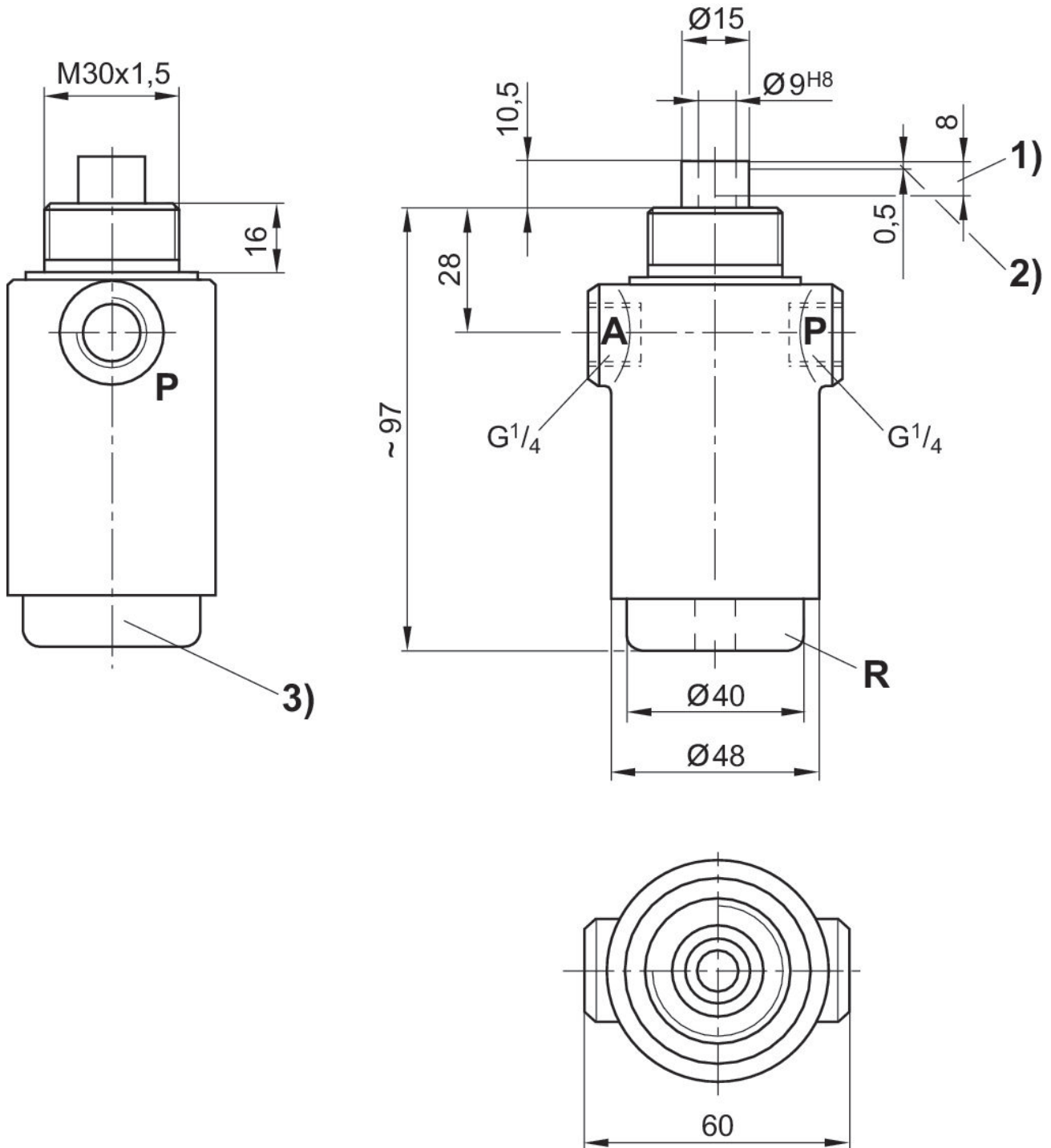
Válvula de regulação de precisão

3610507200

Válvulas de
regulação
de precisão

2024-03-14

Dimensões



1) curso 2) curso de fechamento ou de escape 3) tampa roscada

A = Conexão de pressão de saída

P = conexão entrada

R = Conexão exaustão de ar

Válvula de regulação de precisão

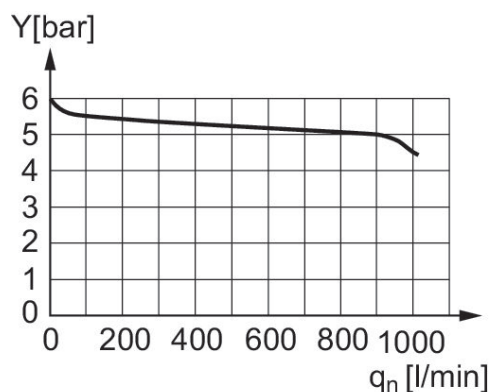
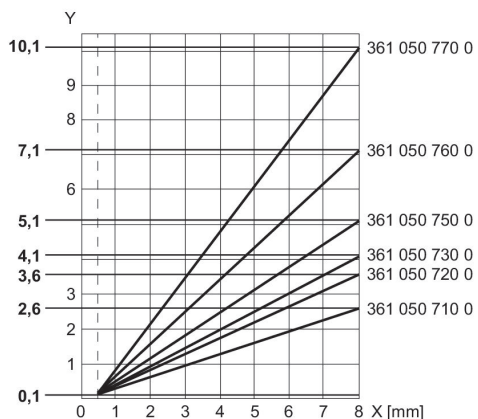
3610507200

Válvulas de
regulagem
de precisão

linha de identificação da pressão

Característica de fluxo, $p_2 = 0,05 - 7$
bar

2024-03-14



x = curso

"A linha de identificação pode ser deslocada paralelamente à linha de identificação ilustrada (na direção y) por meio da tampa roscada. "

pressão de entrada: 8 bar, pressão de alimentação: 6 bar y: pressão na linha "A" [bar]