

## AVENTICS ファインセッティングバルブ

ファインセッティングバルブ：複数の手動操作エレメント  
を選択できる手動操作の圧カレギュレータ。



## 技術データ

ブランチ

型式

作動エレメント

圧縮空気 ポート 入力

タイプ 圧縮空気 ポート 入力

圧縮空気ポート 出力

作動圧力 ( 最小 )

作動圧力の最大値

レギュレーション範囲 min.

レギュレーション範囲 max.

最少周囲温度

最高周囲温度

最小の媒体温度

最大の媒体温度

中間

定格吐出 Qn

ヒステリシス

制御ストローク

作動 力、 最小

圧力平行 移動

重量

材質 ハウジング

産業

シート弁

カリパス

G 1/4

雌ねじ

G 1/4

0.1 bar

10 bar

0.1 bar

3.6 bar

-25 °C

70 °C

-25 °C

70 °C

圧縮空気

900 l/min

&lt; 0,15 bar

7.5 mm

140 N

1.4 bar

0.5 kg

亜鉛ダイカスト

材質 ガスケット  
マテリアル番号

アクリルニトリル・ブタディエンゴム  
3610507200

## 技術情報

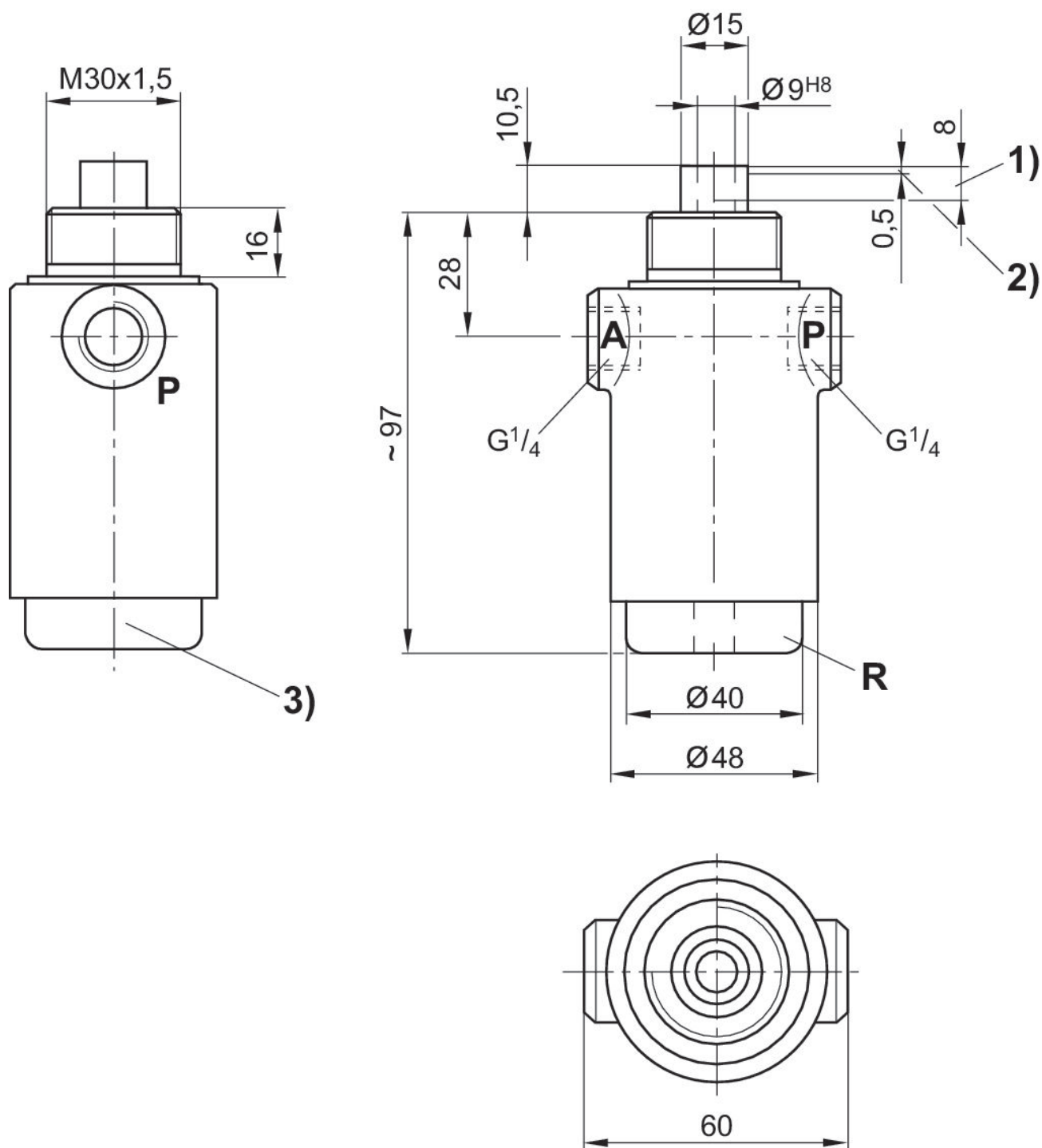
最小制御圧力に従ってください。従わない場合、切り換えに不備が発生し、弁が正しく機能しないおそれがあります！

圧力露点は、環境温度および媒体温度を最低 15 °C 下回る必要があります。最高温度は 3 °C です。

圧縮空気のオイル含有量は、寿命全体をとおして一定である必要があります。

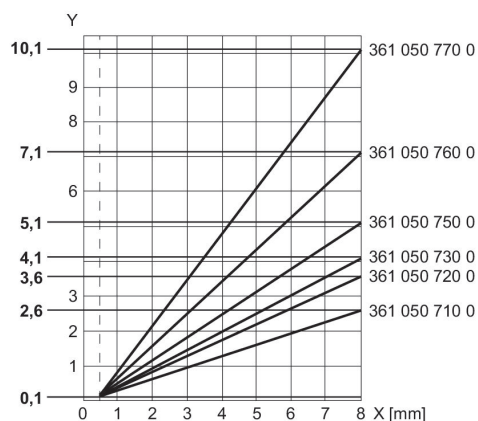
AVENTICS が承認するオイルのみをお使いください。詳細は、「技術情報」という文書をご覧ください ( <https://www.emerson.com/en-us/support> にございます)。

寸法

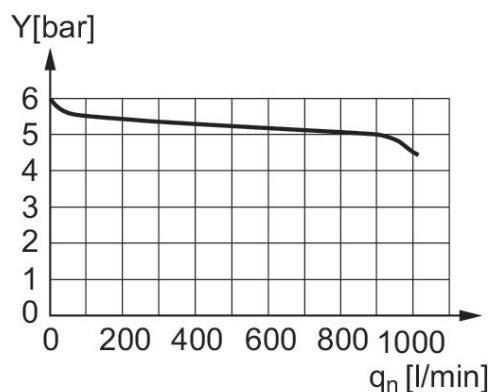


1) ストローク 2) 封鎖ストロークまたは排気ストローク 3) スクリューキャップ  
 A = 接続 出力  
 P = 接続 入力  
 R = ポート 排気

圧力特性



吐出特性,  $p_2 = 0,05 - 7 \text{ bar}$



入力圧力: 8 bar、供給圧力: 6 bar y: チューブ「A」内の圧力 [bar]

x = ストローク  
スクリーキャップを使って、示された特性に平行に、特性を (y 方向に) 移動させることができます。