

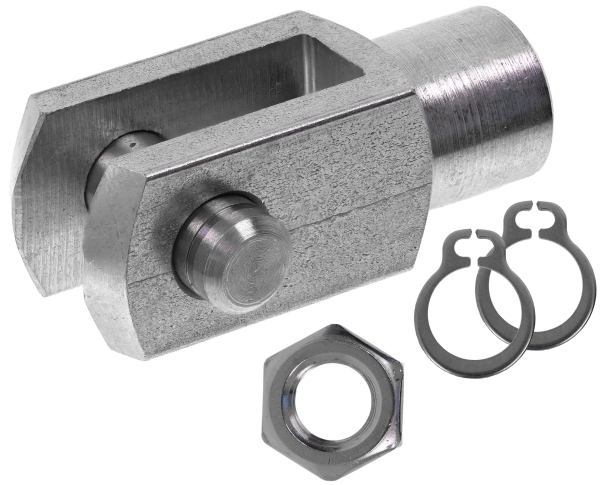
# Gabelkopf mit Sicherungsring, Serie AP2, Nichtrostender Stahl

3590502000

Gabelköpfe

2025-08-05

## AVENTICS Gabelköpfe



### Technische Daten

Branche

zum Anbau an Serie

Industrie

CCL-IC/-IS

CCI

CSL-RD

ICM

ICS-D2

SSI

167

Bauart

mit zwei Sicherungsringen

Gewindegröße

M10x1,25

Gewicht

0.1 kg

### Werkstoff

Werkstoff Gehäuse

Nichtrostender Stahl

Materialnummer

3590502000

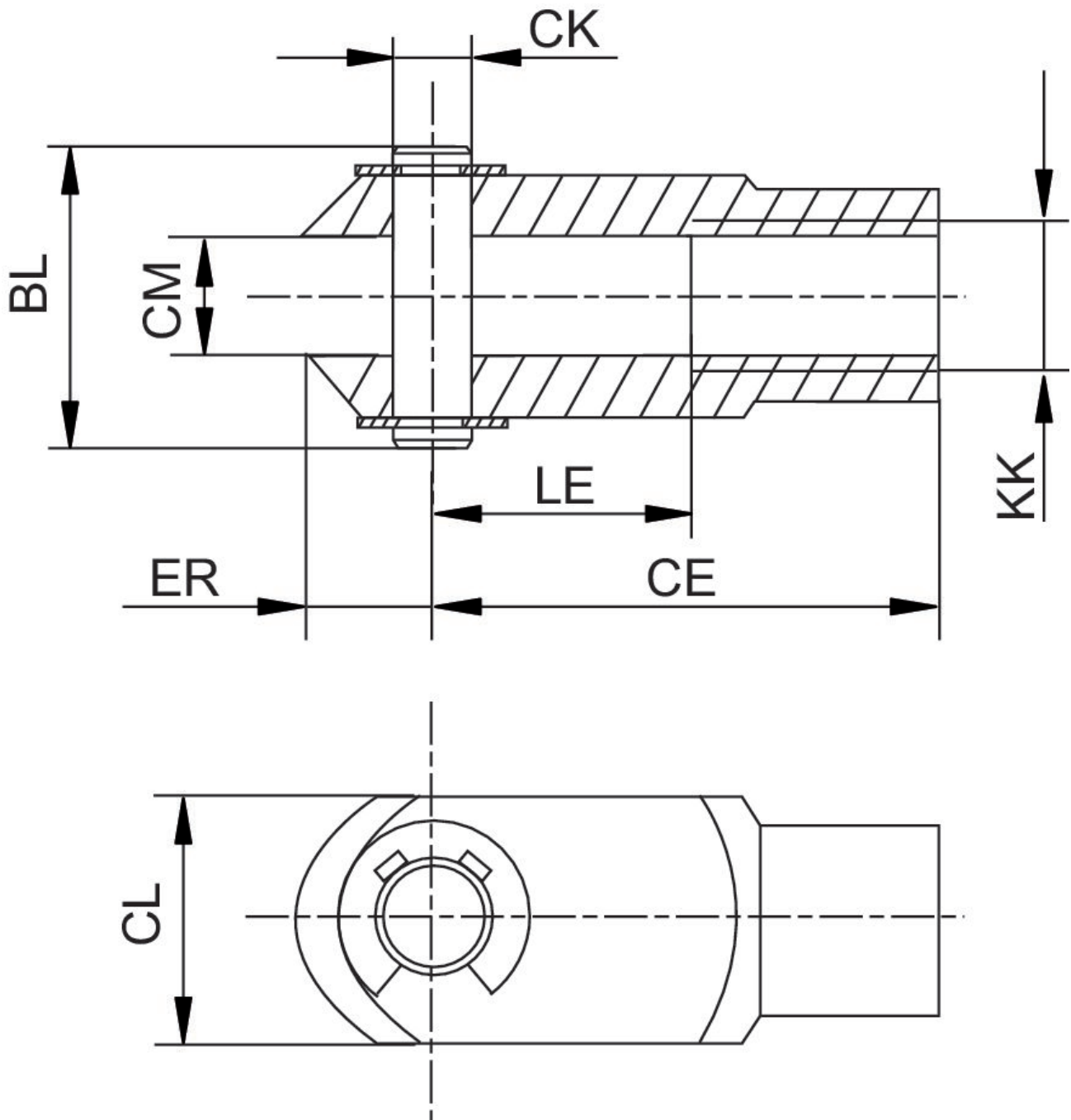
# Gabelkopf mit Sicherungsring, Serie AP2, Nichtrostender Stahl

3590502000

Gabelköpfe

2025-08-05

## Abmessungen



# Gabelkopf mit Sicherungsring, Serie AP2, Nichtrostender Stahl

3590502000

Gabelköpfe

2025-08-05

Materialnummer	CE	ØCK	CL	CM B12	ER	BL	KK	LE
3330510000	16	4 *	8	4	5	11	M4	8
3330516000	24	6 *	12	6	7	17	M6	12
3330520000	32	8 **	16	8	10	24	M8	16
<b>3590502000</b>	40	10 **	20	10	12	27	M10x1,25	20
3590504000	48	12 **	24	12	14	33	M12x1,25	24
3590505000	64	16 **	32	16	19	43	M16x1,5	32
3590508000	80	20 **	40	20	25	53	M20x1,5	40

\* ØCK h11

\*\* ØCK e8