

Tuerca para vástago de émbolo MR9

3590305000

Tuercas
para
vástagos de
émbolo

2023-11-28

Tuercas para vástagos de pistón
AVENTICS



Datos técnicos

Sector

Industria

Tamaño de rosca

M16x1,5

Peso

0.03 kg

Material

Material carcasa

Acero inoxidable

N° de material

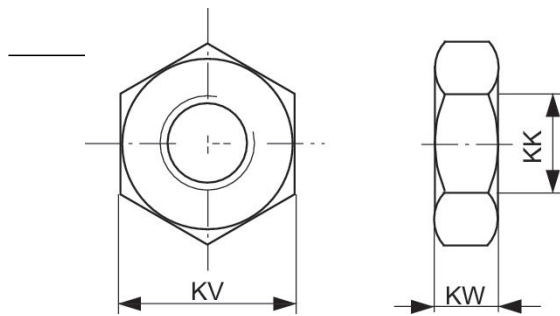
3590305000

Tuerca para vástago de émbolo MR9

3590305000

Tuercas
para
vástagos de
émbolo

2023-11-28



KK	N° de material	KV	KW
M4	1823300033	10	3.2
M6	1823300034	13	4
M8	1823A00021	19	6
M10	8103190344	19	6
M10x1,25	1823300030	24	8
M20x1,5	1823300031	30	10
M27x2	1823A00029	41	13.5
M36x2	8103190414	50	16
M42x2	8103190424	60	21
M6	8103190644	10	3.2
M8	8103190164	13	4
M10x1,25	8103190464	17	5
M4	3330310000	7	2.2
M12x1,25	3590304000	19	6
M16x1,5	3590305000	24	8
M20x1,5	3590308000	30	10
M20x1,5	8103040344	30	10
M24x2	8103190394	36	12
M48x2	8103190434	65	25
M10x1,25	2990600303	17	5
M12x1,25	2990600304	19	6
M16x1,5	2990600305	24	8
M20x1,5	2990600308	30	10
M27x2	2990600312	41	13.5
M36x2	2990600316	50	16
M42x2	2990600325	60	21