

Embase, Série 335

35500348

- Versions : embases en aluminium



Données techniques

Type de construction	Embase
Pour série	521
Entrée raccord d'air comprimé	G 3/8
Sortie raccord d'air comprimé	G 1/4
Raccord échappement	G 3/8
Fourniture	Les embases multiples sont livrées avec les vis et les joints pour le montage des distributeurs, ainsi qu'avec 3 bouchons pour les raccords 1/3/5.
Pression de service min.	0 bar
Pression de service maxi	8 bar
Température ambiante min.	5 °C
Température ambiante max.	50 °C
Température min. du fluide	5 °C
Température max. du fluide	50 °C
Fluide	Air comprimé Liquides neutres
Taille de particule max.	50 µm

Teneur en huile de l'air comprimé min.	0 mg/m ³
Teneur en huile de l'air comprimé Maxi.	5 mg/m ³

Nombre de positions de distributeurs max.	8
Poids	0.855 kg

Matériau

Matériau embase	Aluminium
Matériau joints	Caoutchouc naturel / caoutchouc butadiène
Référence	35500348

Informations techniques

La pression de pilotage minimale min. doit être respectée, sans quoi des commutations intempestives et, le cas échéant, une panne des distributeurs sont susceptibles de se produire !

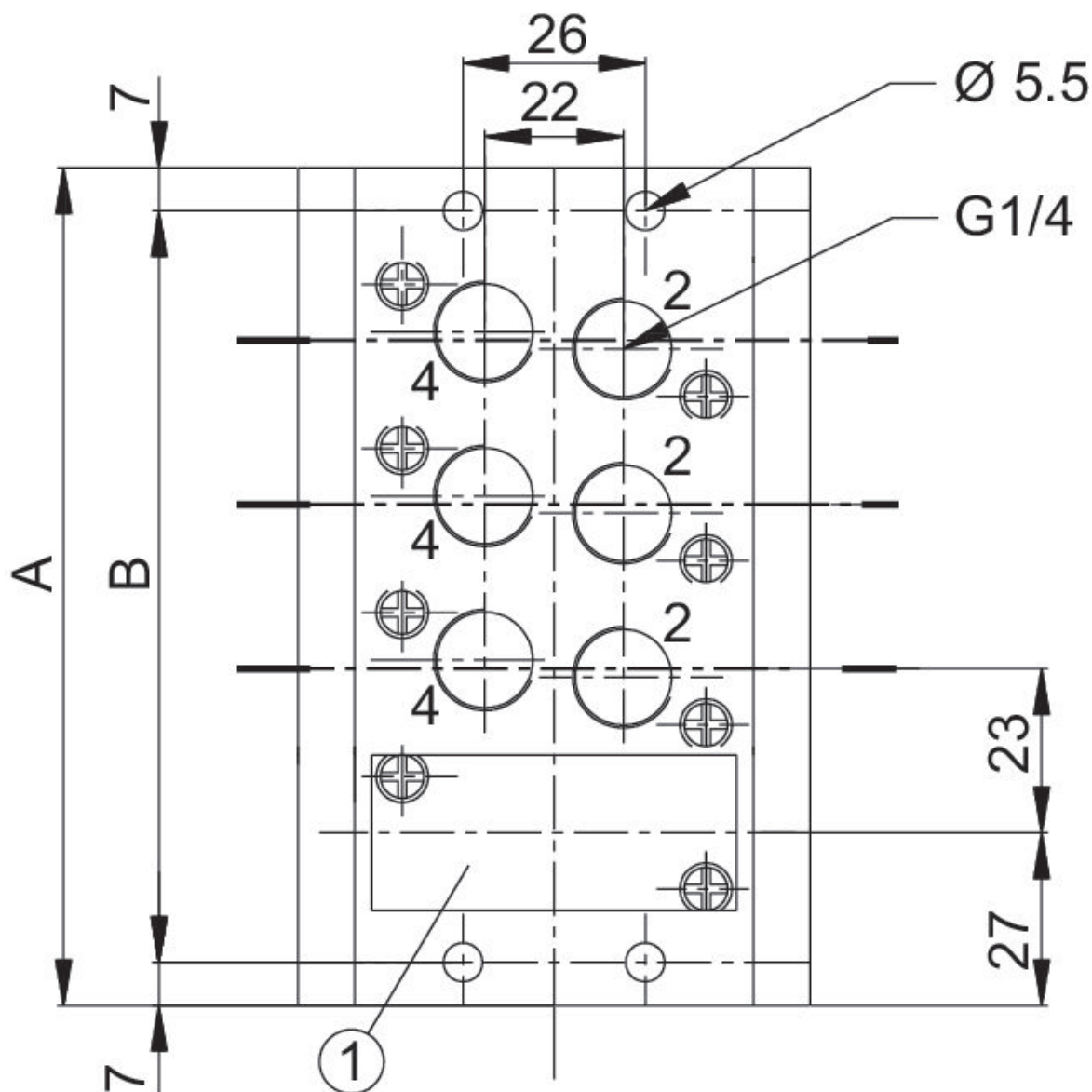
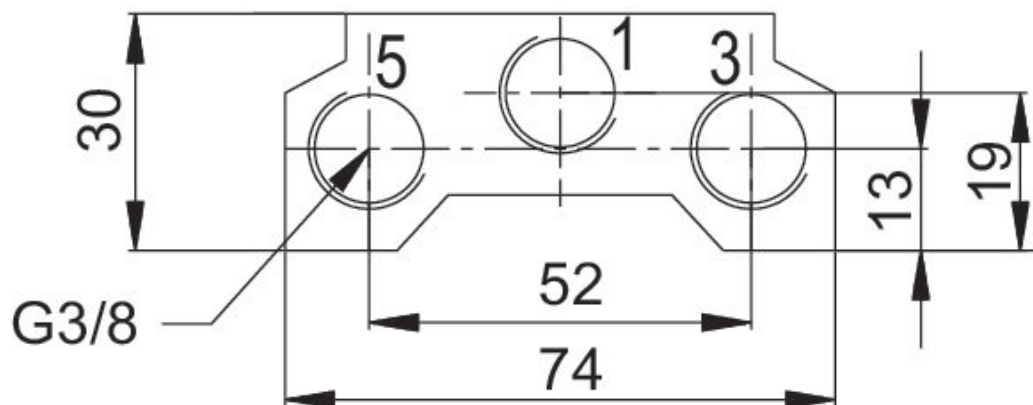
Le point de rosée sous pression doit se situer à au moins 15 °C sous la température ambiante et la température du fluide et peut atteindre max. 3 °C .

La teneur en huile de l'air comprimé doit rester constante tout au long de la durée de vie.

Exclusivement utiliser des huiles autorisées par AVENTICS. Pour de plus amples informations, se reporter au document « Informations techniques » (disponible dans le <https://www.emerson.com/en-us/support>).

Raccord bilatéral possible des canaux 1/3/5.

Dimensions



1) Plaque d'obturation

Référence	A	B
35500342	77	63
35500343	100	86
35500344	123	109
35500345	146	132
35500346	169	155
35500347	192	178
35500348	215	201
35500349	238	224