

# ベースプレート, シリーズ 335

## 35500345

- 仕様: アルミニウム製ベースプレート



### 技術データ

型式

ベースプレート

シリーズ用

521

圧縮空気 ポート 入力

G 3/8

圧縮空気ポート 出力

G 1/4

ポート 排気

G 3/8

納品ユニット

マルチ基盤には、バルブ取付け用ネジとシーリング、接続 1/3/5 のプラグ 3 個が、含まれます。

作動圧力 ( 最小 )

0 bar

作動圧力の最大値

8 bar

最少周囲温度

5 °C

最高周囲温度

50 °C

最小の媒体温度

5 °C

最大の媒体温度

50 °C

中間

圧縮空気  
中性液体

最大粒子サイズ

50 µm

圧縮空気のオイル含有量 最小

0 mg/m<sup>3</sup>

圧縮空気のオイル含有量 最大

5 mg/m<sup>3</sup>

最大バルブ位置数 5  
重量 0.575 kg

## 材質

材質 ベースプレート アルミニウム  
材質 ガスケット 天然ゴム / ブタディエンゴム  
マテリアル番号 35500345

## 技術情報

最小制御圧力に従ってください。従わない場合、切り換えに不備が発生し、弁が正しく機能しないおそれがあります！

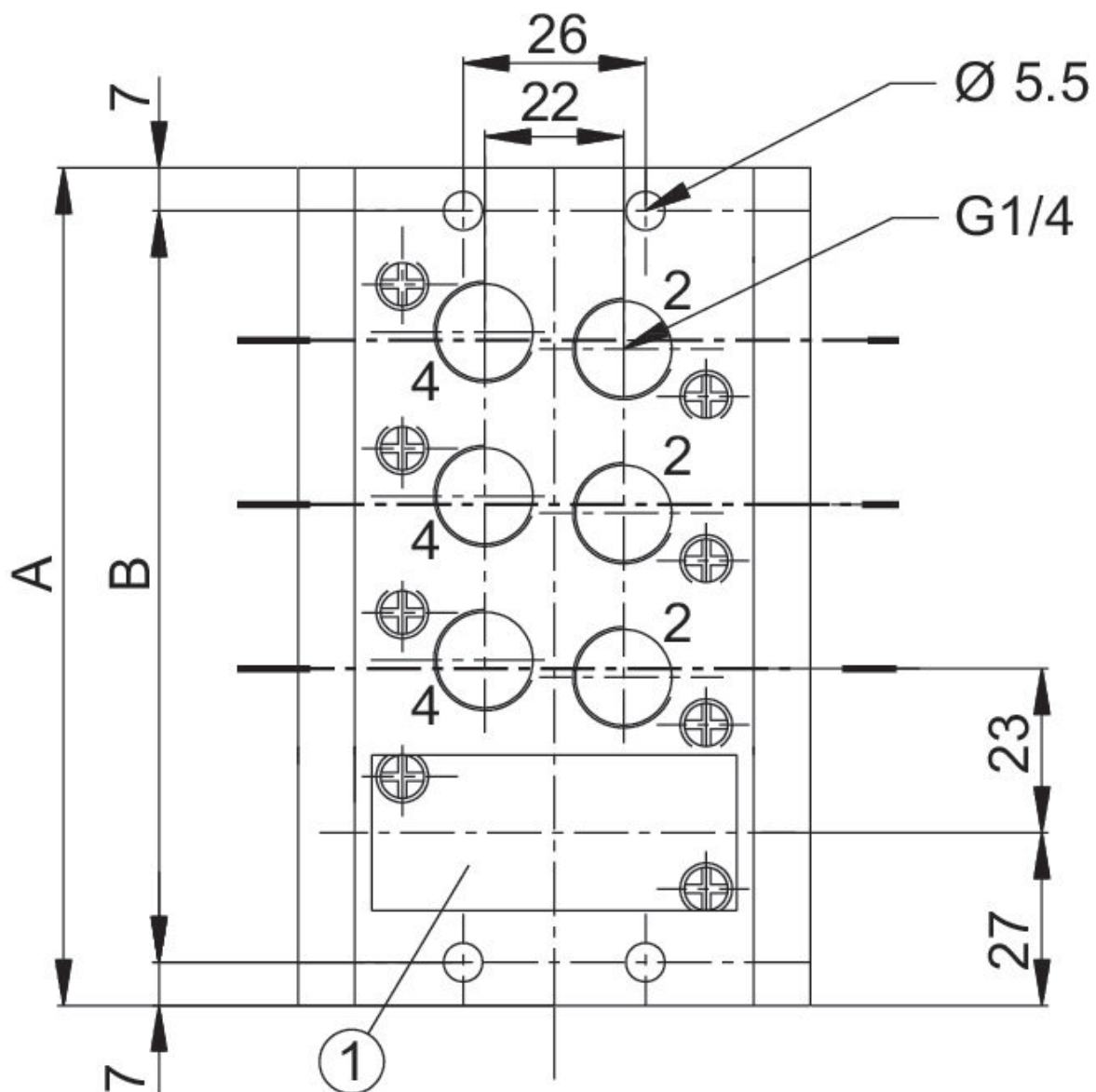
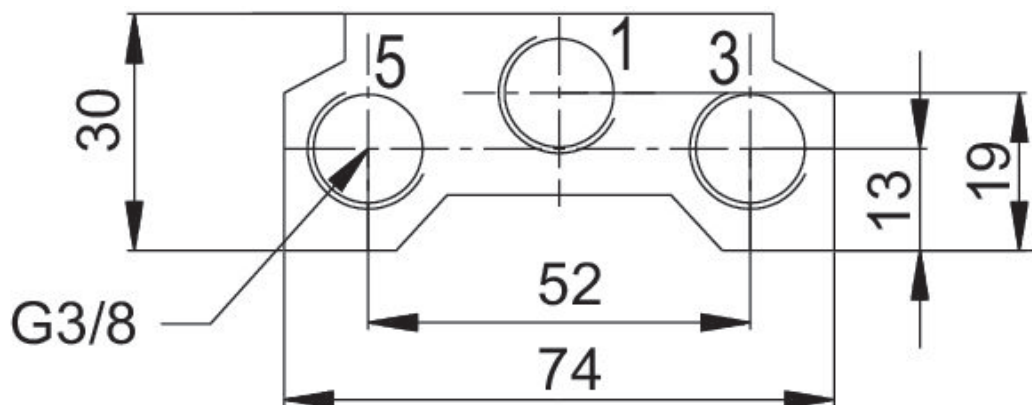
圧力露点は、環境温度および媒体温度を最低 15 °C 下回る必要があります。最高温度は 3 °C です。

圧縮空気のオイル含有量は、寿命全体をとおして一定である必要があります。

AVENTICS が承認するオイルのみをお使いください。詳細は、「技術情報」という文書をご覧ください ( <https://www.emerson.com/en-us/support> にございます)。

チャンネル 1/3/5 の両側接続が可能です。

寸法



1) ブランクプレート

マテリアル番号	A	B
35500342	77	63
35500343	100	86
35500344	123	109
35500345	146	132
35500346	169	155
35500347	192	178
35500348	215	201
35500349	238	224