

ベースプレート, シリーズ 335

35500344

- 仕様: アルミニウム製ベースプレート



技術データ

型式

ベースプレート

シリーズ用

521

圧縮空気 ポート 入力

G 3/8

圧縮空気ポート 出力

G 1/4

ポート 排気

G 3/8

納品ユニット

マルチ基盤には、バルブ取付け用ネジとシーリング、接続 1/3/5 のプラグ 3 個が、含まれます。

作動圧力 (最小)

0 bar

作動圧力の最大値

8 bar

最少周囲温度

5 °C

最高周囲温度

50 °C

最小の媒体温度

5 °C

最大の媒体温度

50 °C

中間

圧縮空気
中性液体

最大粒子サイズ

50 µm

圧縮空気のオイル含有量 最小

0 mg/m³

圧縮空気のオイル含有量 最大

5 mg/m³

最大バルブ位置数 4
重量 0.485 kg

材質

材質 ベースプレート アルミニウム
材質 ガスケット 天然ゴム / ブタディエンゴム
マテリアル番号 35500344

技術情報

最小制御圧力に従ってください。従わない場合、切り換えに不備が発生し、弁が正しく機能しないおそれがあります！

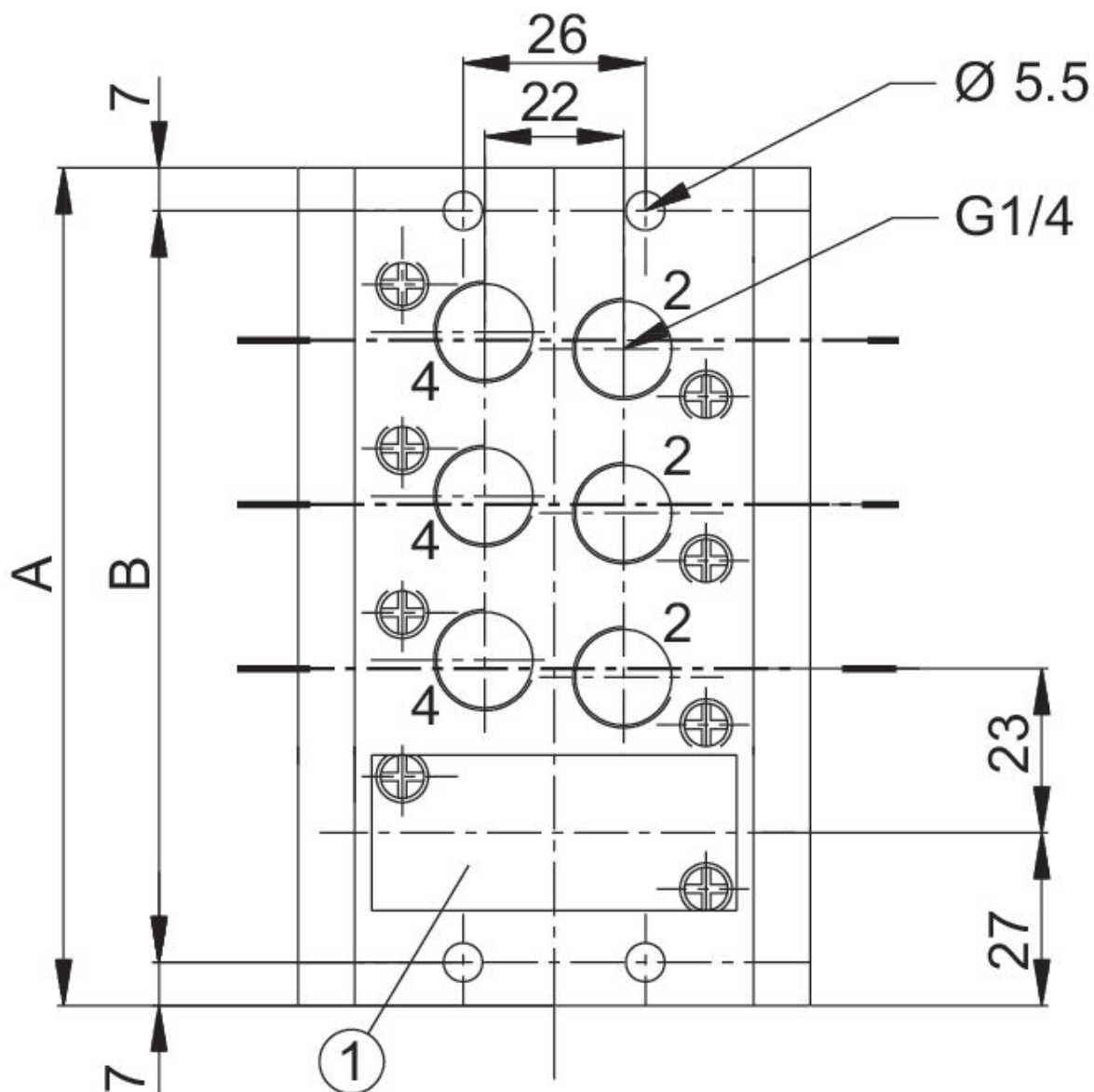
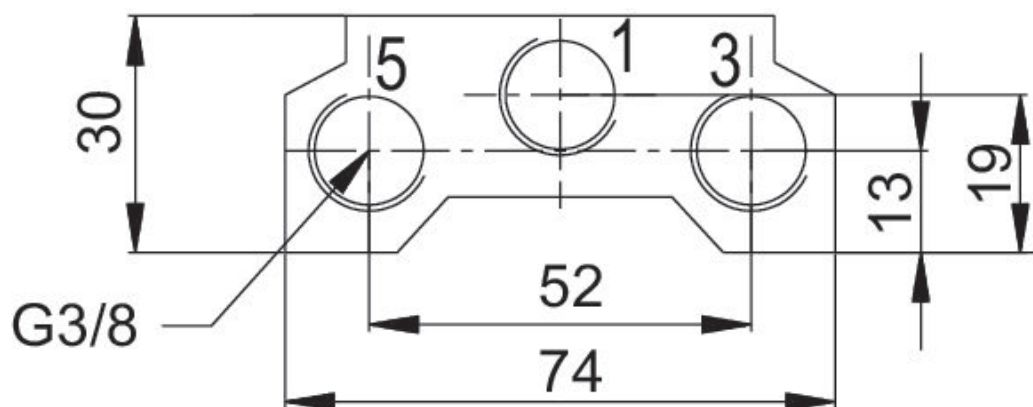
圧力露点は、環境温度および媒体温度を最低 15 °C 下回る必要があります。最高温度は 3 °C です。

圧縮空気のオイル含有量は、寿命全体をとおして一定である必要があります。

AVENTICS が承認するオイルのみをお使いください。詳細は、「技術情報」という文書をご覧ください (<https://www.emerson.com/en-us/support> にございます)。

チャンネル 1/3/5 の両側接続が可能です。

寸法



1) ブランクプレート

| マテリアル 番号 | A | B |
|-------------|-----|-----|
| 35500342 | 77 | 63 |
| 35500343 | 100 | 86 |
| 35500344 | 123 | 109 |
| 35500345 | 146 | 132 |
| 35500346 | 169 | 155 |
| 35500347 | 192 | 178 |
| 35500348 | 215 | 201 |
| 35500349 | 238 | 224 |