

# Embase, Série 335

## 35500338

- Versions : embases en aluminium



### Données techniques

Type de construction

Embase

Pour série

520

Entrée raccord d'air comprimé

G 1/4

Sortie raccord d'air comprimé

G 1/8

Raccord échappement

G 1/4

Fourniture

Les embases multiples sont livrées avec les vis et les joints pour le montage des distributeurs, ainsi qu'avec 3 bouchons pour les raccords 1/3/5.

Pression de service min.

0 bar

Pression de service maxi

8 bar

Température ambiante min.

5 °C

Température ambiante max.

50 °C

Température min. du fluide

5 °C

Température max. du fluide

50 °C

Fluide

Air comprimé

Liquides neutres

Taille de particule max.

50 µm

Teneur en huile de l'air comprimé min. 0 mg/m<sup>3</sup>  
Teneur en huile de l'air comprimé Maxi. 5 mg/m<sup>3</sup>

Nombre de positions de distributeurs max. 7  
Poids 0.385 kg

## Matériau

Matériau embase Aluminium  
Matériau joints Caoutchouc naturel / caoutchouc butadiène  
Référence 35500338

## Informations techniques

La pression de pilotage minimale min. doit être respectée, sans quoi des commutations intempestives et, le cas échéant, une panne des distributeurs sont susceptibles de se produire !

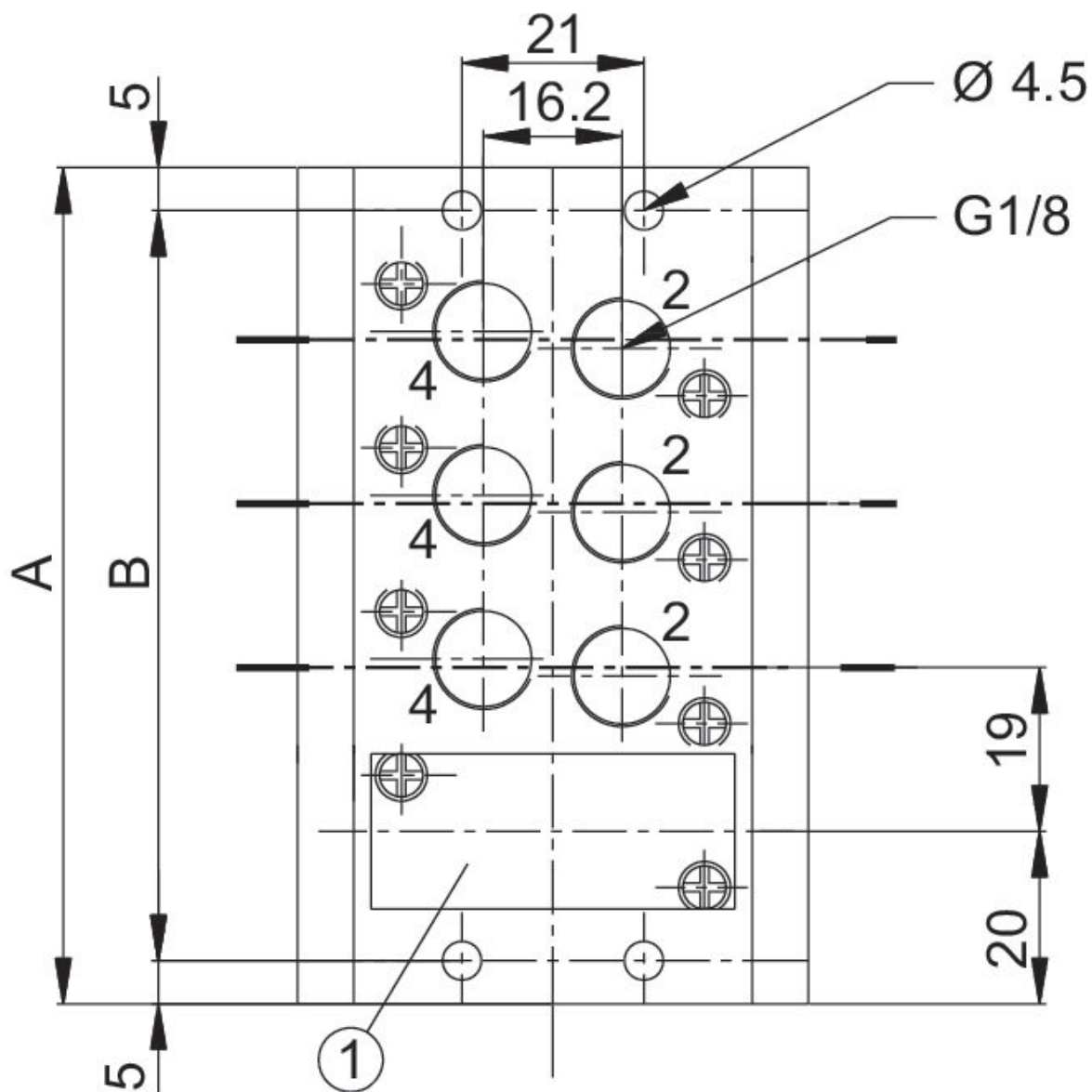
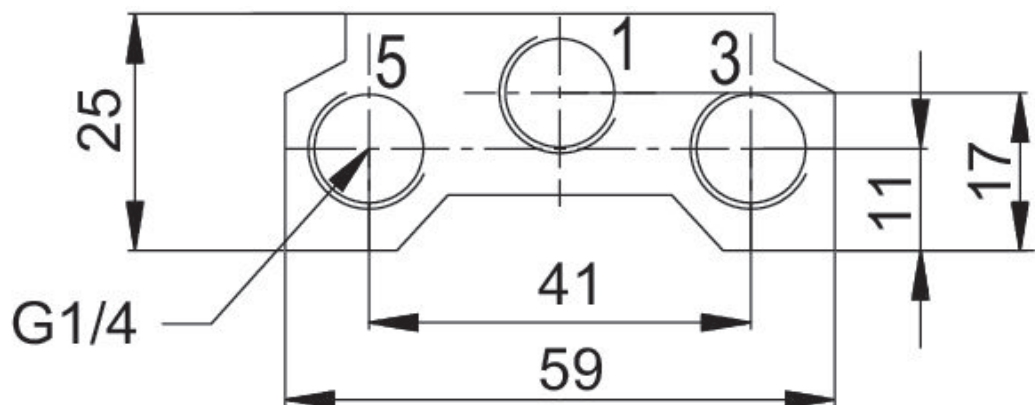
Le point de rosée sous pression doit se situer à au moins 15 °C sous la température ambiante et la température du fluide et peut atteindre max. 3 °C .

La teneur en huile de l'air comprimé doit rester constante tout au long de la durée de vie.

Exclusivement utiliser des huiles autorisées par AVENTICS. Pour de plus amples informations, se reporter au document « Informations techniques » (disponible dans le <https://www.emerson.com/en-us/support>).

Raccord bilatéral possible des canaux 1/3/5.

### Dimensions



1) Plaque d'obturation

Référence	A	B
35500333	59	49
35500334	78	68
35500335	97	87
35500336	116	106
35500337	135	125
35500338	154	144
35500339	173	163
35500340	192	182