

Grundplatte, Serie 335

35500336

- Ausführungen: Aluminium Grundplatten



Technische Daten

Bauart	Grundplatte
Für Serie	520
Druckluftanschluss Eingang	G 1/4
Druckluftanschluss Ausgang	G 1/8
Anschluss Entlüftung	G 1/4

Lieferumfang

Die Mehrfach-Grundplatten werden mit Schrauben und Dichtungen für die Ventilmontage, sowie mit 3 Stopfen für die Anschlüsse 1/3/5 geliefert.

Betriebsdruck min.	0 bar
Betriebsdruck max.	8 bar
Umgebungstemperatur min.	5 °C
Umgebungstemperatur max.	50 °C
Mediumstemperatur min.	5 °C
Mediumstemperatur max.	50 °C
Medium	Druckluft neutrale Flüssigkeiten
Max. Partikelgröße	50 µm

Ölgehalt der Druckluft min. 0 mg/m³
Ölgehalt der Druckluft max. 5 mg/m³

Anzahl der Ventilpositionen max. 5
Gewicht 0.29 kg

Werkstoff

Werkstoff Grundplatte Aluminium
Werkstoff Dichtungen Naturkautschuk / Butadien-Kautschuk
Materialnummer 35500336

Technische Informationen

Maximal 5 Schieberventile können gleichzeitig ohne Druckverlust betrieben werden. Um mehr Ventile zu betätigen, muss der Druck durch entsprechende Einlässe auf jeder Seite der Grundplatte zugeführt werden. Die Schieberventile können in jeder beliebigen Position montiert werden, ohne die Funktion zu beeinträchtigen. Gewindeanschlüsse "G" für 1/4 und 3/8 haben Standardgewinde nach ISO 228/1 und ISO 7/1 Gewindeanschluss "G" für 1/8, mit Standardgewinde nach ISO 228/1

Der min. Steuerdruck darf nicht unterschritten werden, da es sonst zu Fehlschaltungen und ggf. Ventilausfall kommen kann!

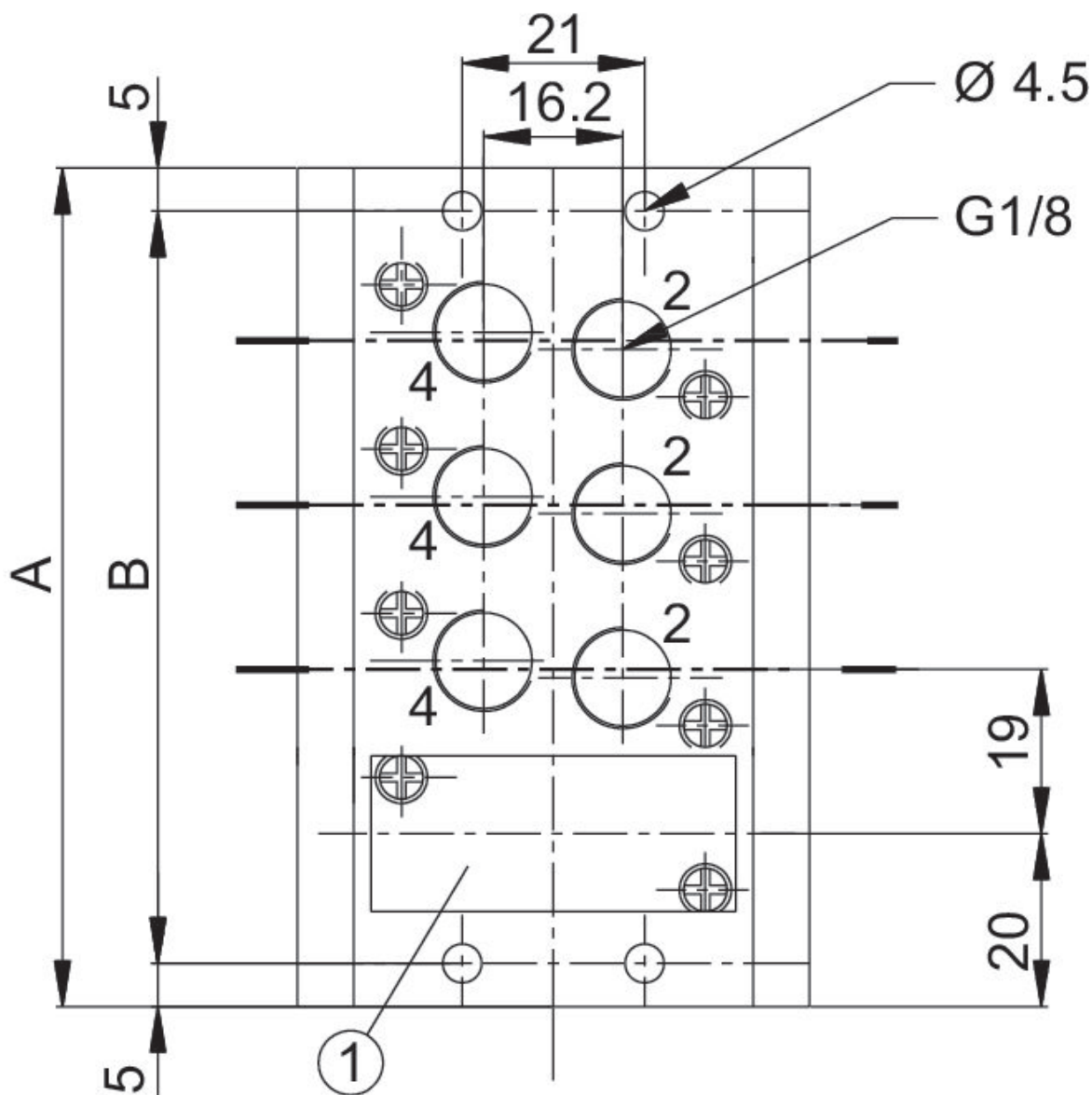
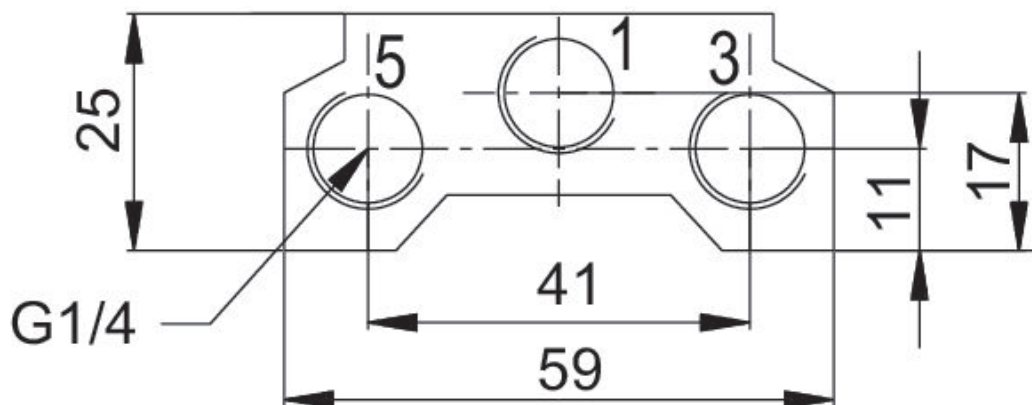
Der Drucktaupunkt muss mindestens 15 °C unter der Umgebungs- und Mediumstemperatur liegen und darf max. 3 °C betragen.

Der Ölgehalt der Druckluft muss über die gesamte Lebensdauer konstant bleiben.

Verwenden Sie ausschließlich von AVENTICS zugelassene Öle. Weitere Informationen finden Sie im Dokument „Technische Informationen“ (erhältlich im <https://www.emerson.com/de-de/support>).

Beidseitiger Anschluss der Kanäle 1/3/5 möglich.

Abmessungen



1) Blindplatte

Material- nummer	A	B
35500333	59	49
35500334	78	68
35500335	97	87
35500336	116	106
35500337	135	125
35500338	154	144
35500339	173	163
35500340	192	182