

# Placa base, Serie 335

## 35500331

- Versiones: placas base de aluminio



### Datos técnicos

Sector

Industria

Tipo

Placa base

Para serie

519

Conexión de aire comprimido entrada  
conexión de aire comprimido salida

G 1/8

M5

Conexión escape

G 1/8

Volumen de suministro

Las placas base múltiple se suministran con tornillos y juntas para el montaje en válvulas, además de 3 tapones para las conexiones 1/3/5.

Presión de funcionamiento mín.

0 bar

Presión de funcionamiento máx.

8 bar

Temperatura ambiente mín.

5 °C

Temperatura ambiente máx.

50 °C

Temperatura del medio mín.

5 °C

Temperatura del medio máx.

50 °C

Fluido

Aire comprimido

Gases neutros

Tamaño de partículas máx.

50 µm

Contenido de aceite del aire comprimido mín. 0 mg/m<sup>3</sup>  
Contenido de aceite del aire comprimido máx. 5 mg/m<sup>3</sup>

Número máx. de posiciones de la válvula 9  
Peso 0.31 kg

## Material

Material placa base Aluminio  
Material juntas caucho natural / caucho de butadieno  
N° de material 35500331

## Información técnica

La presión de pilotaje mín. debe alcanzarse, ya que, de lo contrario, podrían producirse conexiones erróneas y, dado el caso, un fallo de válvulas.

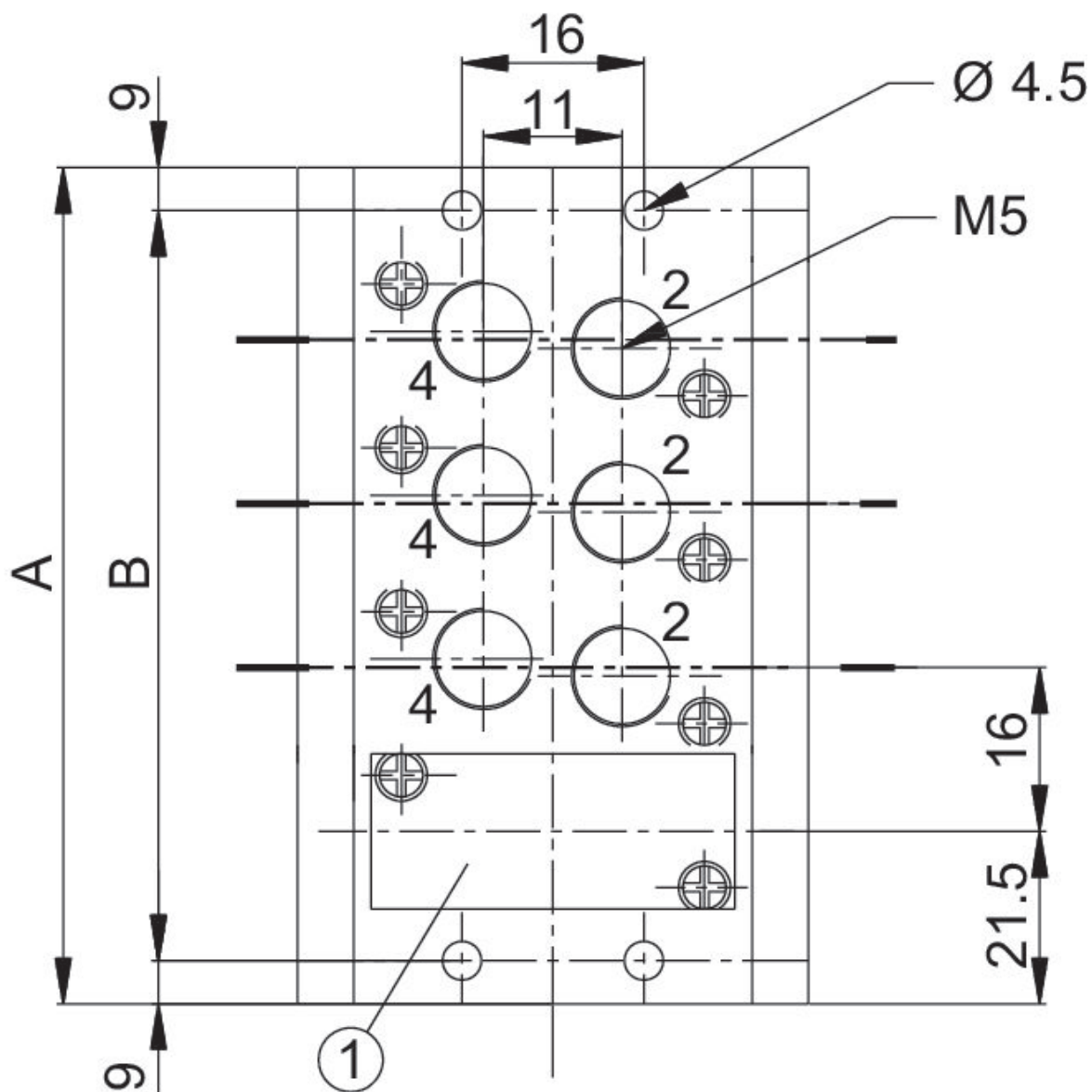
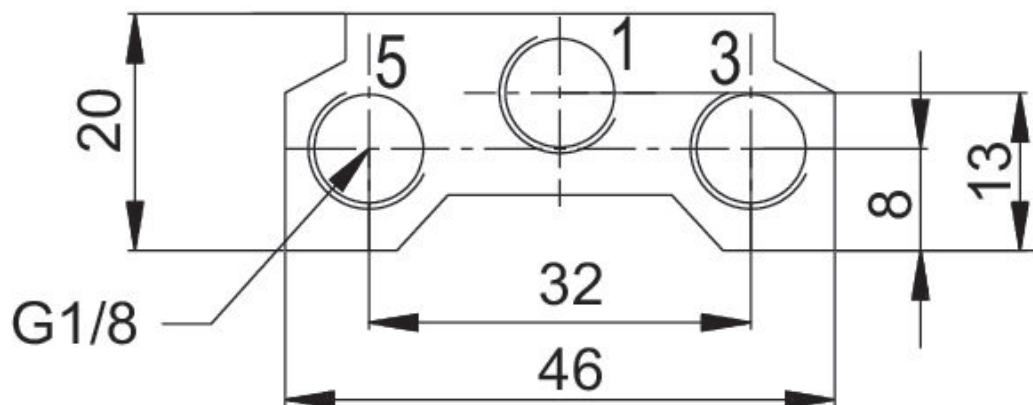
El punto de condensación de presión se debe situar como mínimo 15 °C por debajo de la temperatura ambiental y del medio, y debe ser como máx. de 3 °C .

El contenido de aceite del aire comprimido debe permanecer constante durante toda la vida útil.

Utilice solo aceites permitidos por AVENTICS. Encontrará más información en el documento "Información técnica" (disponible en el <https://www.emerson.com/en-us/support>).

Posibilidad de conexión a ambos lados en los canales 1/3/5.

### Dimensiones



1) Placa de brida  
2) Placa ciega

N° de material	A	B
35500324	59	41
35500325	75	57
35500326	91	73
35500327	107	89
35500328	123	105
35500329	139	121
35500330	155	137
35500331	171	153
35500332	187	169