

# ベースプレート, シリーズ 335

## 35500331

- 仕様: アルミニウム製ベースプレート



### 技術データ

ブランチ

型式

シリーズ用

圧縮空気 ポート 入力

圧縮空気ポート 出力

ポート 排気

産業

ベースプレート

519

G 1/8

M5

G 1/8

納品ユニット

マルチ基盤には、バルブ取付け用ネジとシーリング、接続 1/3/5 のプラグ 3 個が、含まれます。

作動圧力 (最小)

0 bar

作動圧力の最大値

8 bar

最少周囲温度

5 °C

最高周囲温度

50 °C

最小の媒体温度

5 °C

最大の媒体温度

50 °C

中間

圧縮空気

中性ガス

最大粒子サイズ

50 µm

圧縮空気のオイル含有量 最小

0 mg/m<sup>3</sup>

圧縮空気のオイル含有量 最大 5 mg/m<sup>3</sup>

最大バルブ位置数 9  
重量 0.31 kg

## 材質

材質 ベースプレート アルミニウム  
材質 ガスケット 天然ゴム / ブタディエンゴム  
マテリアル番号 35500331

## 技術情報

最小制御圧力に従ってください。従わない場合、切り換えに不備が発生し、弁が正しく機能しないおそれがあります！

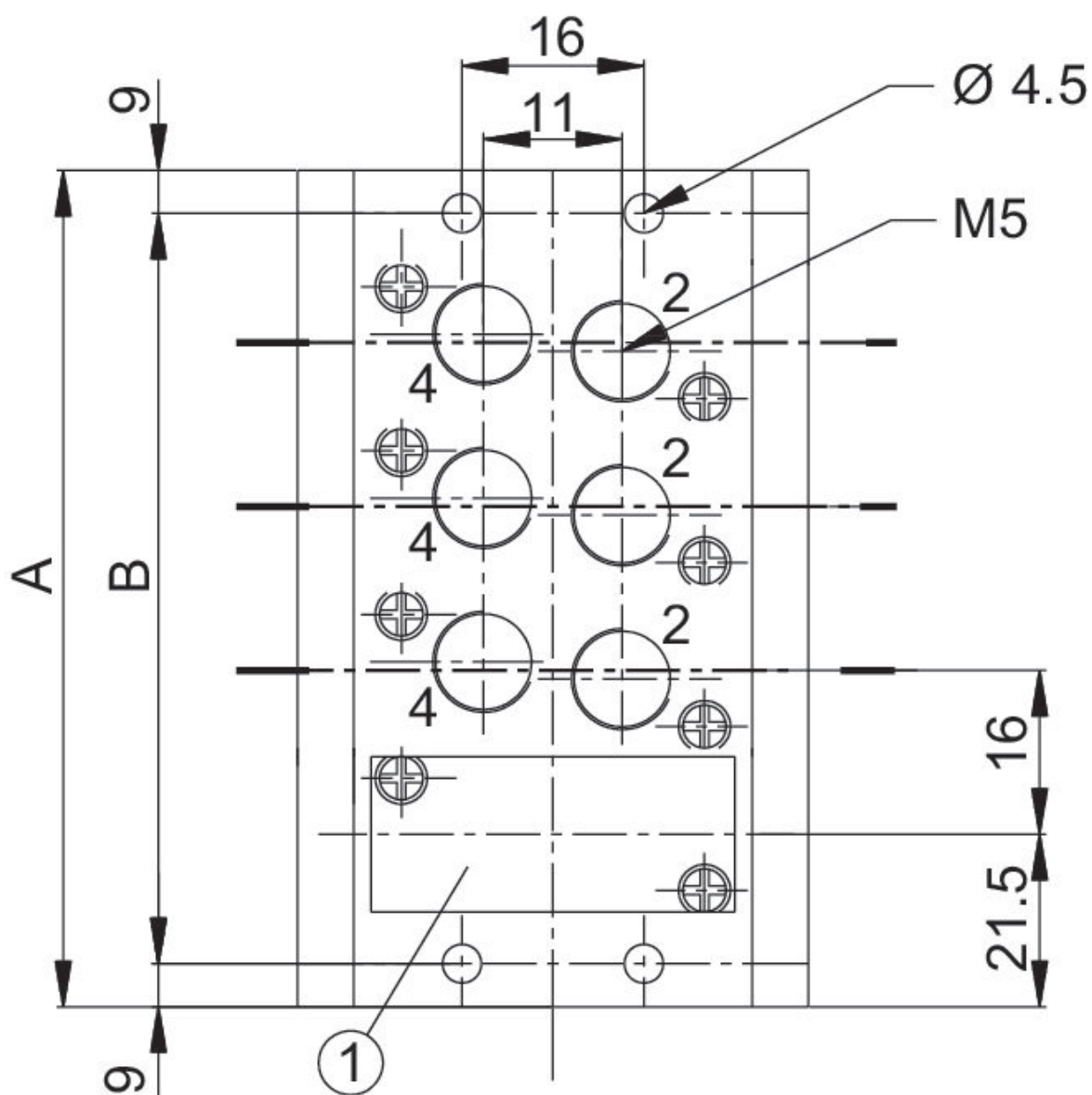
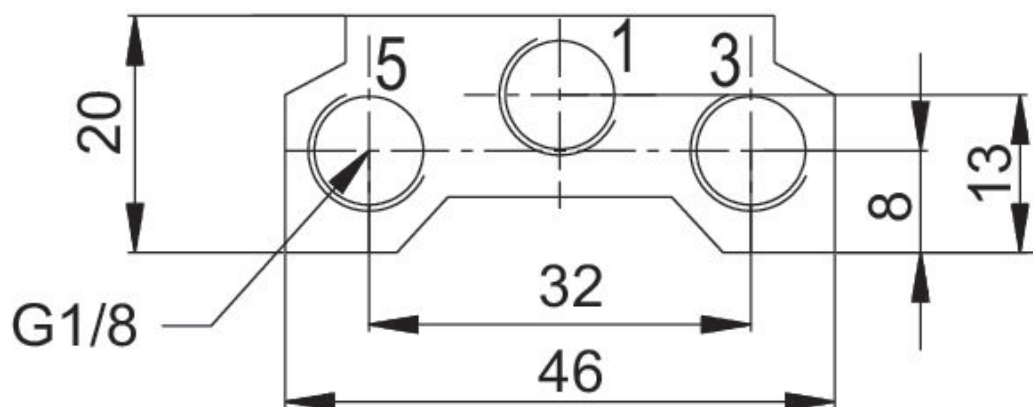
圧力露点は、環境温度および媒体温度を最低 15 °C 下回る必要があります。最高温度は 3 °C です。

圧縮空気のオイル含有量は、寿命全体をとおして一定である必要があります。

AVENTICS が承認するオイルのみをお使いください。詳細は、「技術情報」という文書をご覧ください ( <https://www.emerson.com/en-us/support> にございます)。

チャンネル 1/3/5 の両側接続が可能です。

寸法



- 1) フレンジプレート
- 2) ブランクプレート

マテリアル 番号	A	B
35500324	59	41
35500325	75	57
35500326	91	73
35500327	107	89
35500328	123	105
35500329	139	121
35500330	155	137
35500331	171	153
35500332	187	169