

Modelos: placas básicas em alumínio



Dados técnicos

Setor

Indústria

Modelo

Placa básica

Para a série

519

Conexão de ar comprimido entrada

G 1/8

conexão de ar comprimido saída

M5

Conexão exaustão de ar

G 1/8

Lote de fornecimento

As placas de base múltiplas são fornecidas com parafusos e juntas para a montagem de válvulas, bem como 3 obturadores para as conexões 1/3/5.

Pressão de operação mín.

0 bar

Pressão de operação máx

8 bar

Temperatura ambiente mín.

5 °C

Temperatura ambiente máx.

50 °C

Temperatura mín. do#fluido.

5 °C

Temperatura máx. do#fluido.

50 °C

Fluido

Ar comprimido

Gases neutros

Tamanho máx. da partícula

50 µm

Placa básica, Série 335

35500327

Série 519

2024-12-18

Teor de óleo do ar comprimido min.	0 mg/m ³
Teor de óleo do ar comprimido máx.	5 mg/m ³

Número de lugares para válvulas	5
Peso	0.195 kg

Material

Material placa básica	Alumínio
Material de vedações	borracha natural / borracha de butadieno
N° de material	35500327

Informações técnicas

A pressão de comando mínima deve ser alcançada, caso contrário podem ser verificadas comutações incorretas e, eventualmente, falha nas válvulas!

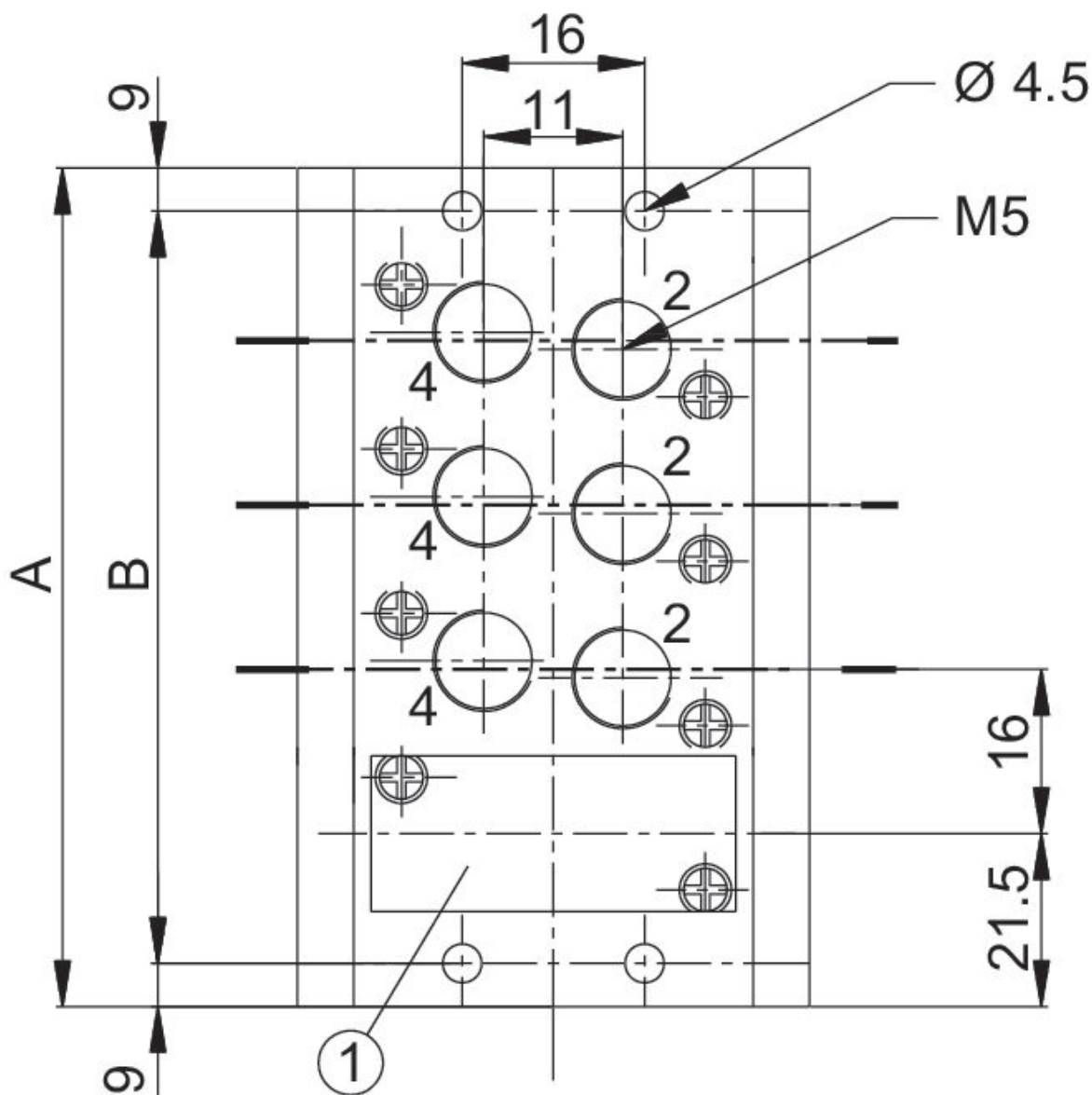
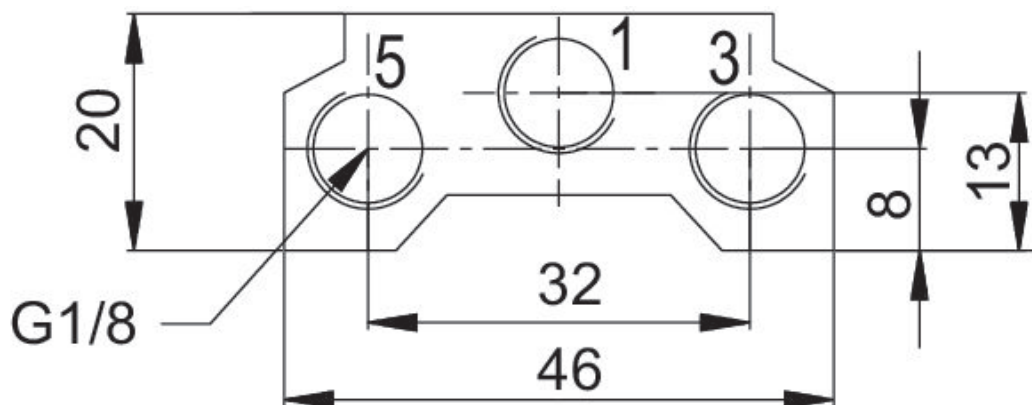
O ponto de condensação de pressão deve ser pelo menos 15 °C abaixo da temperatura ambiente e do fluido e um máximo de 3 °C .

O teor de óleo do ar comprimido deve permanecer constante durante toda a vida útil.

Por favor, use exclusivamente óleos autorizados pela AVENTICS. Para mais informações consulte o documento "Informações técnicas" (disponíveis no <https://www.emerson.com/en-us/support>).

Conexão de canais 1/3/5 possível em ambos os lados.

Dimensões



1) Placa de flange

2) Placa cega

Placa básica, Série 335

35500327

Série 519

2024-12-18

N° de material	A	B
35500324	59	41
35500325	75	57
35500326	91	73
35500327	107	89
35500328	123	105
35500329	139	121
35500330	155	137
35500331	171	153
35500332	187	169