

仕様: アルミニウム製ベースプレート



技術データ

ブランチ

型式

シリーズ用

圧縮空気 ポート 入力

圧縮空気ポート 出力

ポート 排気

産業

ベースプレート

519

G 1/8

M5

G 1/8

納品ユニット

マルチ基盤には、バルブ取付け用ネジとシーリング、接続 1/3/5 のプラグ 3 個が、含まれます。

作動圧力 (最小)

0 bar

作動圧力の最大値

8 bar

最少周囲温度

5 °C

最高周囲温度

50 °C

最小の媒体温度

5 °C

最大の媒体温度

50 °C

中間

圧縮空気
中性ガス

最大粒子サイズ

50 µm

圧縮空気のオイル含有量 最小

0 mg/m³

圧縮空気のオイル含有量 最大

5 mg/m³

弁座の数 5
重量 0.195 kg

材質

材質 ベースプレート アルミニウム
材質 ガスケット 天然ゴム / ブタディエンゴム
マテリアル番号 35500327

技術情報

最小制御圧力に従ってください。従わない場合、切り換えに不備が発生し、弁が正しく機能しないおそれがあります！

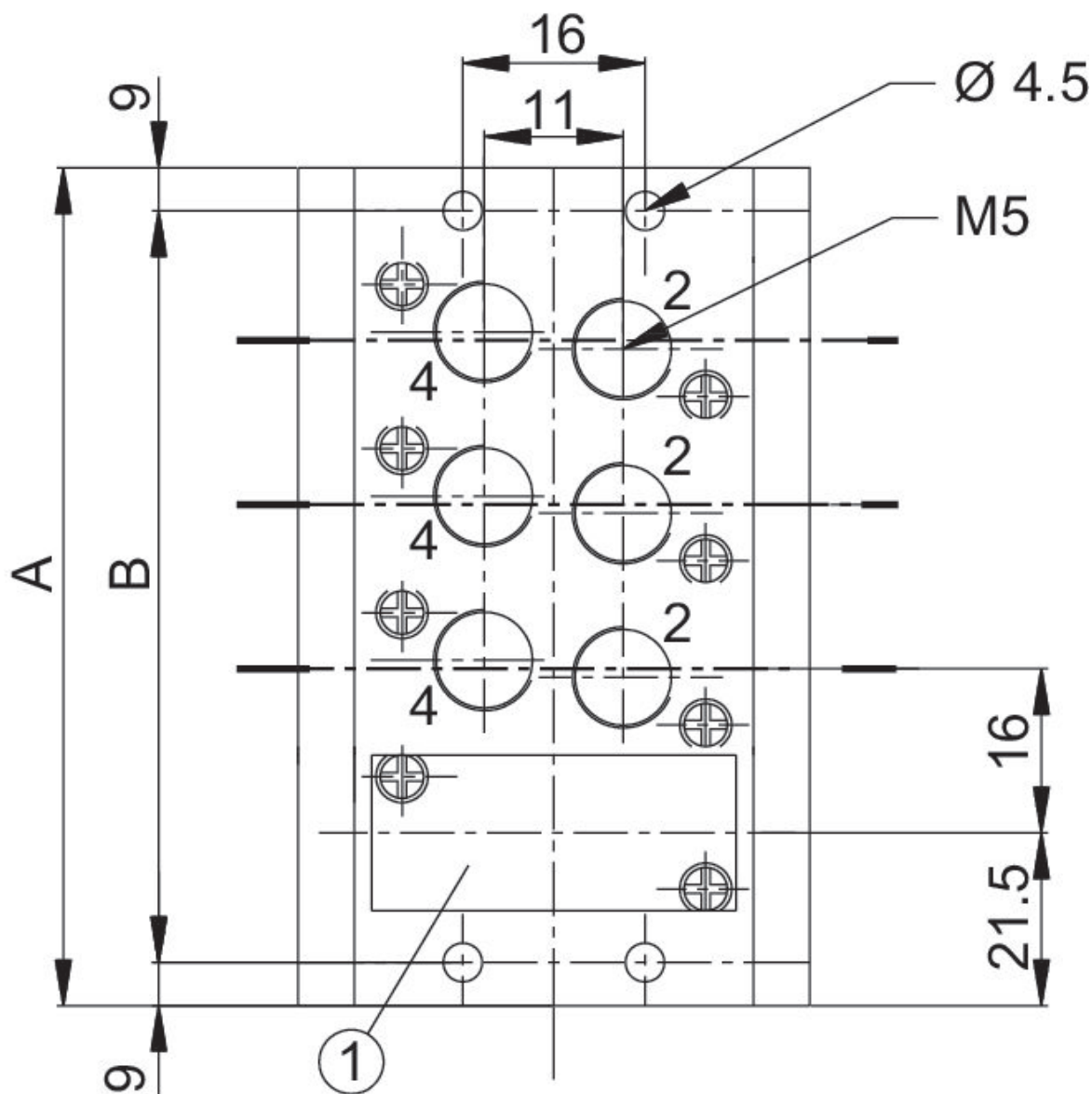
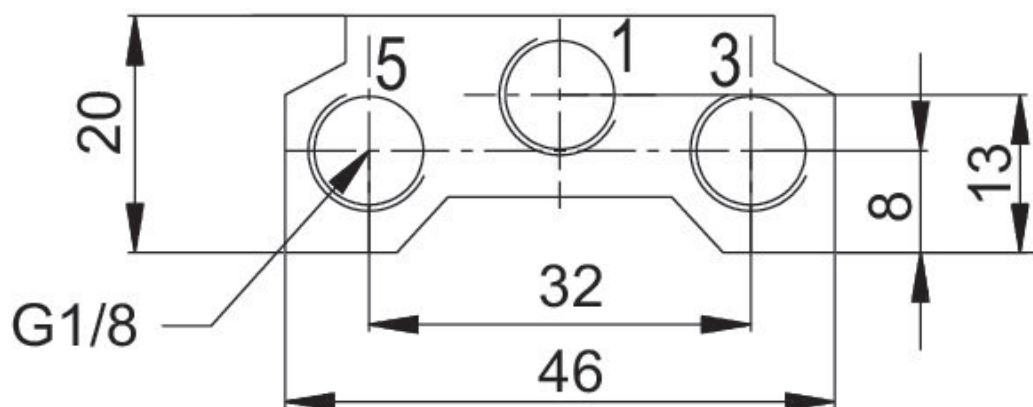
圧力露点は、環境温度および媒体温度を最低 15 °C 下回る必要があります。最高温度は 3 °C です。

圧縮空気のオイル含有量は、寿命全体をとおして一定である必要があります。

AVENTICS が承認するオイルのみをお使いください。詳細は、「技術情報」という文書をご覧ください (<https://www.emerson.com/en-us/support> にございます)。

チャンネル 1/3/5 の両側接続が可能です。

寸法



- 1) フレンジプレート
- 2) ブランクプレート

ベースプレート, シリーズ 335

35500327

シリーズ
519

2024-12-18

| マテリアル番号 | A | B |
|----------|-----|-----|
| 35500324 | 59 | 41 |
| 35500325 | 75 | 57 |
| 35500326 | 91 | 73 |
| 35500327 | 107 | 89 |
| 35500328 | 123 | 105 |
| 35500329 | 139 | 121 |
| 35500330 | 155 | 137 |
| 35500331 | 171 | 153 |
| 35500332 | 187 | 169 |