

Esecuzioni: piastre base in alluminio



Dati tecnici

Settore

Industria

Tipo

Piastra base

Per serie

519

Attacco aria compressa ingresso

G 1/8

attacco aria compressa uscita

M5

Attacco scarico

G 1/8

Fornitura

Le piastre base multiple sono consegnate con viti e guarnizioni per il montaggio valvole e con 3 tappi per gli attacchi 1/3/5.

Pressione di esercizio min.

0 bar

Pressione di esercizio max

8 bar

Temperatura ambiente min.

5 °C

Temperatura ambiente max.

50 °C

Temperatura del fluido min.

5 °C

Temperatura del fluido max.

50 °C

Fluido

Aria compressa

Gas neutri

Dimensione max. particella

50 µm

Contenuto di olio dell'aria compressa min.

0 mg/m³

Contenuto di olio dell'aria compressa max. 5 mg/m³

Numero di posti valvola 5

Peso 0.195 kg

Materiale

Materiale piastra base Alluminio

Materiale guarnizioni gomma naturale / gomma butadiene

Codice 35500327

Informazioni tecniche

Non è consentito non raggiungere la pressione di pilotaggio min., poiché altrimenti è possibile che si verifichino commutazioni errate ed eventualmente guasti alle valvole!

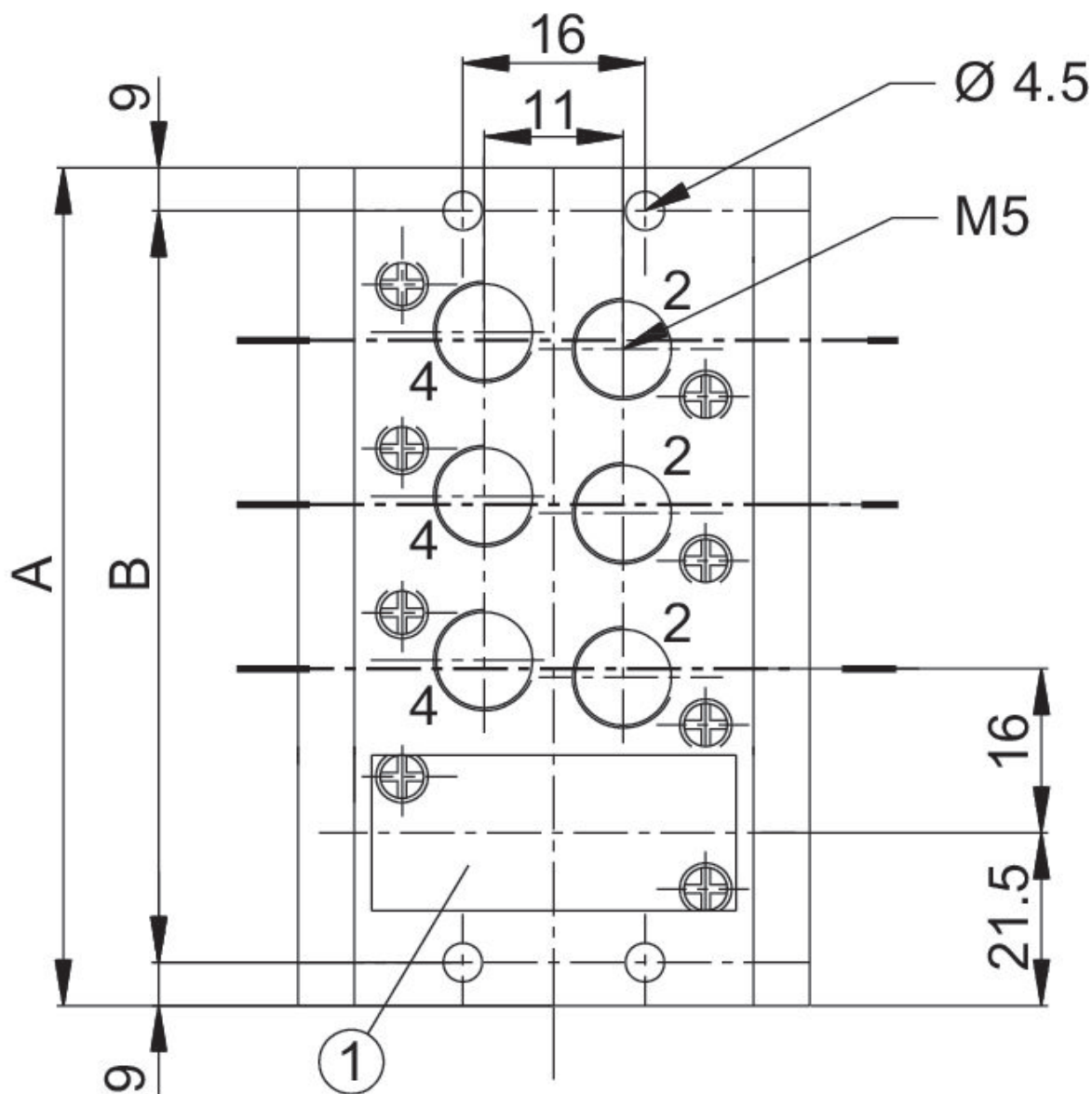
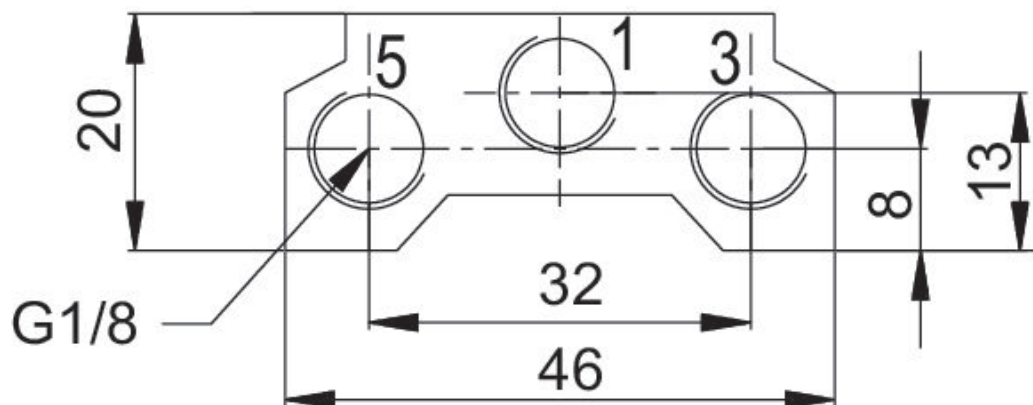
Il punto di rugiada in pressione deve essere inferiore alla temperatura ambiente e a quella del fluido di almeno 15 °C e non superare il valore di 3 °C .

Il contenuto di olio dell'aria compressa deve rimanere costante per tutta la durata.

Utilizzare esclusivamente oli omologati da AVENTICS. Per maggiori informazioni consultare il documento "Informazioni tecniche" (disponibile nel <https://www.emerson.com/en-us/support>).

Possibilità di collegamento del canale 1/3/5 su entrambi i lati.

Dimensioni



1) Piastra a flangia
2) Piastra cieca

Piastra base, Serie 335

35500327

Serie 519

2024-12-18

Codice	A	B
35500324	59	41
35500325	75	57
35500326	91	73
35500327	107	89
35500328	123	105
35500329	139	121
35500330	155	137
35500331	171	153
35500332	187	169