

# Embase, Série 335

35500326

- Versions : embases en aluminium



## Données techniques

Secteur

Industrie

Type de construction

Embase

Pour série

519

Entrée raccord d'air comprimé

G 1/8

Sortie raccord d'air comprimé

M5

Raccord échappement

G 1/8

Fourniture

Les embases multiples sont livrées avec les vis et les joints pour le montage des distributeurs, ainsi qu'avec 3 bouchons pour les raccords 1/3/5.

Pression de service min.

0 bar

Pression de service maxi

8 bar

Température ambiante min.

5 °C

Température ambiante max.

50 °C

Température min. du fluide

5 °C

Température max. du fluide

50 °C

Fluide

Air comprimé

Gaz neutres

Taille de particule max.	50 µm
Teneur en huile de l'air comprimé min.	0 mg/m <sup>3</sup>
Teneur en huile de l'air comprimé Maxi.	5 mg/m <sup>3</sup>
Nombre de positions de distributeurs max.	4
Poids	0.165 kg

## Matériau

Matériau embase	Aluminium
Matériau joints	Caoutchouc naturel / caoutchouc butadiène
Référence	35500326

## Informations techniques

La pression de pilotage minimale min. doit être respectée, sans quoi des commutations intempestives et, le cas échéant, une panne des distributeurs sont susceptibles de se produire !

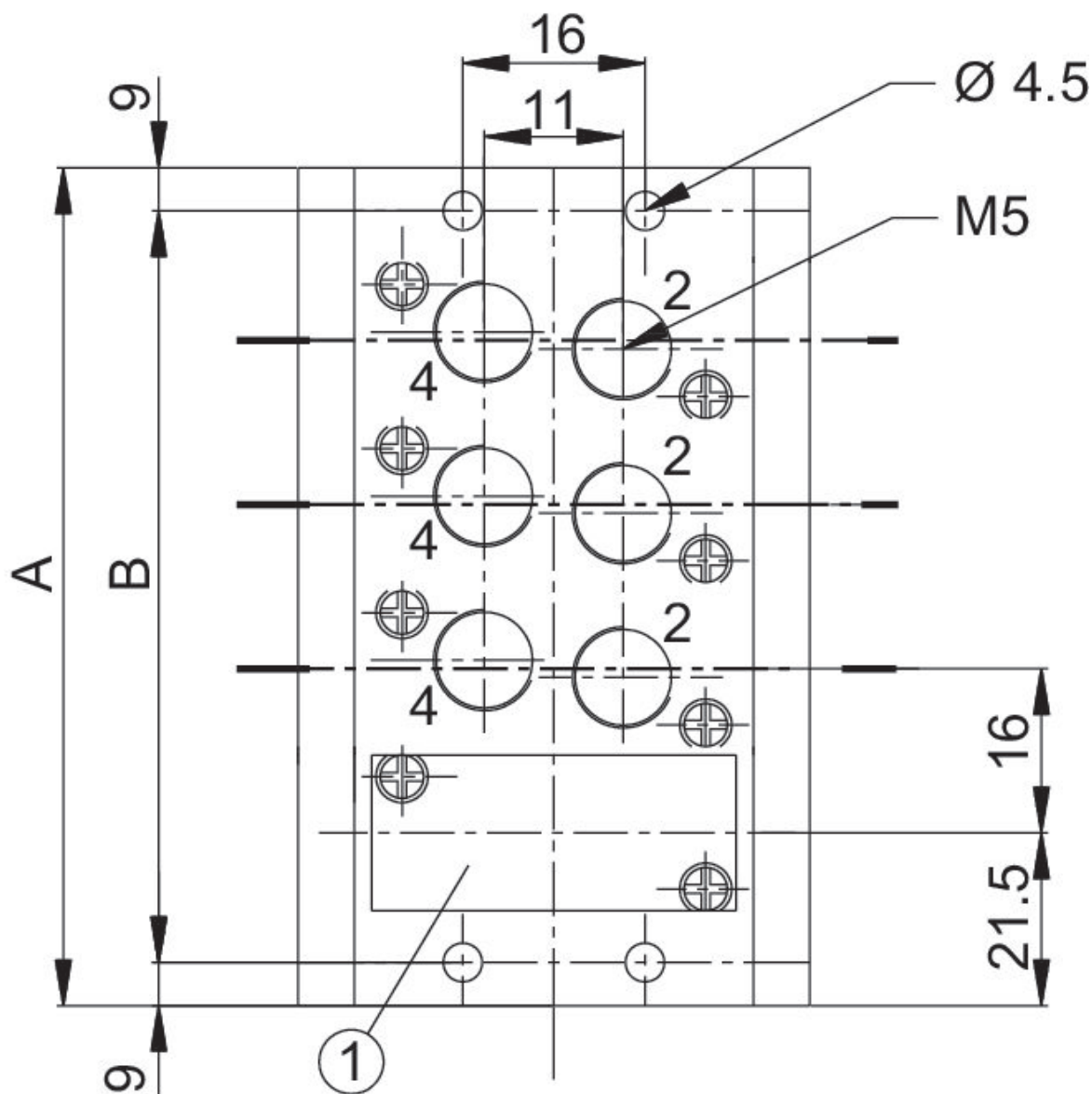
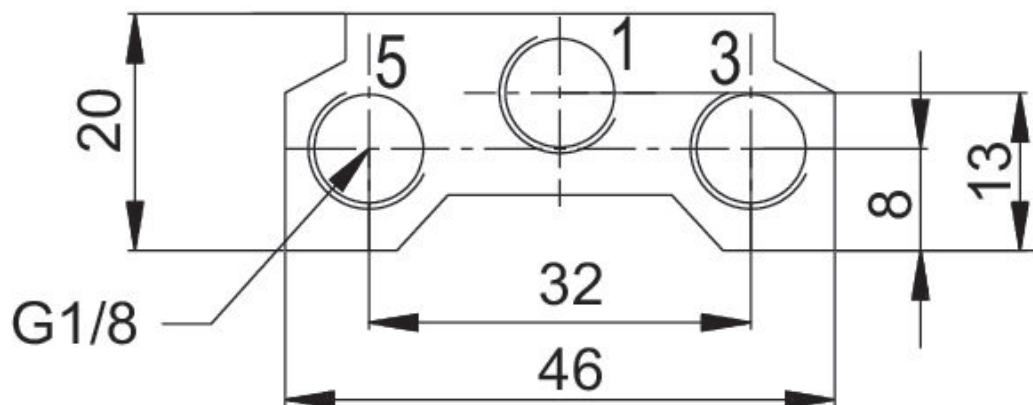
Le point de rosée sous pression doit se situer à au moins 15 °C sous la température ambiante et la température du fluide et peut atteindre max. 3 °C .

La teneur en huile de l'air comprimé doit rester constante tout au long de la durée de vie.

Exclusivement utiliser des huiles autorisées par AVENTICS. Pour de plus amples informations, se reporter au document « Informations techniques » (disponible dans le <https://www.emerson.com/en-us/support>).

Raccord bilatéral possible des canaux 1/3/5.

### Dimensions



- 1) Plaque à brides
- 2) Plaque d'obturation

Référence	A	B
35500324	59	41
35500325	75	57
35500326	91	73
35500327	107	89
35500328	123	105
35500329	139	121
35500330	155	137
35500331	171	153
35500332	187	169