

Placa base, Serie 335

35500324

- Versiones: placas base de aluminio



Datos técnicos

Sector

Industria

Tipo

Placa base

Para serie

519

Conexión de aire comprimido entrada
conexión de aire comprimido salida

G 1/8

M5

Conexión escape

G 1/8

Volumen de suministro

Las placas base múltiple se suministran con tornillos y juntas para el montaje en válvulas, además de 3 tapones para las conexiones 1/3/5.

Presión de funcionamiento mín.

0 bar

Presión de funcionamiento máx.

8 bar

Temperatura ambiente mín.

5 °C

Temperatura ambiente máx.

50 °C

Temperatura del medio mín.

5 °C

Temperatura del medio máx.

50 °C

Fluido

Aire comprimido

Gases neutros

Tamaño de partículas máx.

50 µm

Contenido de aceite del aire comprimido mín. 0 mg/m³
Contenido de aceite del aire comprimido máx. 5 mg/m³

Número máx. de posiciones de la válvula 2
Peso 0.105 kg

Material

Material placa base Aluminio
Material juntas caucho natural / caucho de butadieno
N° de material 35500324

Información técnica

La presión de pilotaje mín. debe alcanzarse, ya que, de lo contrario, podrían producirse conexiones erróneas y, dado el caso, un fallo de válvulas.

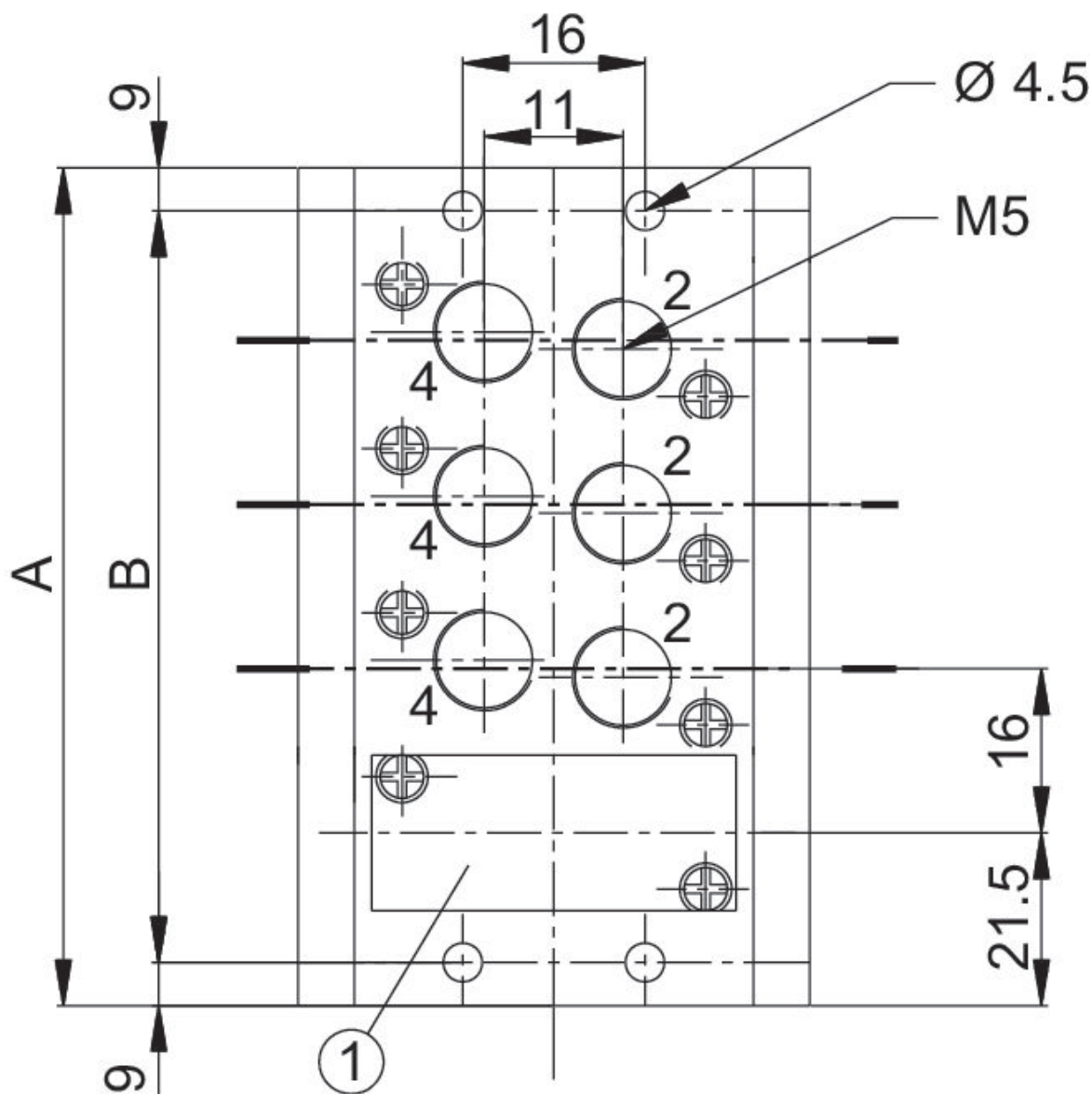
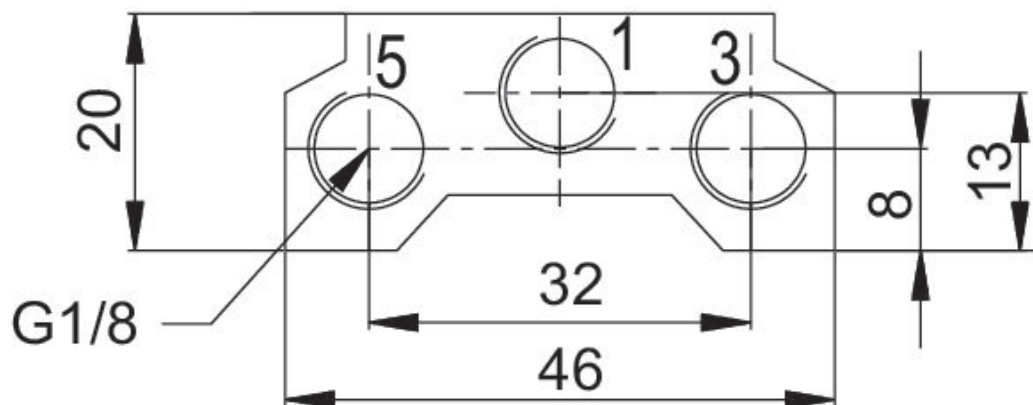
El punto de condensación de presión se debe situar como mínimo 15 °C por debajo de la temperatura ambiental y del medio, y debe ser como máx. de 3 °C .

El contenido de aceite del aire comprimido debe permanecer constante durante toda la vida útil.

Utilice solo aceites permitidos por AVENTICS. Encontrará más información en el documento "Información técnica" (disponible en el <https://www.emerson.com/en-us/support>).

Posibilidad de conexión a ambos lados en los canales 1/3/5.

Dimensiones



1) Placa de brida
2) Placa ciega

| N° de material | A | B |
|----------------|-----|-----|
| 35500324 | 59 | 41 |
| 35500325 | 75 | 57 |
| 35500326 | 91 | 73 |
| 35500327 | 107 | 89 |
| 35500328 | 123 | 105 |
| 35500329 | 139 | 121 |
| 35500330 | 155 | 137 |
| 35500331 | 171 | 153 |
| 35500332 | 187 | 169 |