

Grundplatte, Serie 335

35500324

- Ausführungen: Aluminium Grundplatten



Technische Daten

Bauart	Grundplatte
Für Serie	519
Druckluftanschluss Eingang	G 1/8
Druckluftanschluss Ausgang	M5
Anschluss Entlüftung	G 1/8
Lieferumfang	Die Mehrfach-Grundplatten werden mit Schrauben und Dichtungen für die Ventilmontage, sowie mit 3 Stopfen für die Anschlüsse 1/3/5 geliefert.
Betriebsdruck min.	0 bar
Betriebsdruck max.	8 bar
Umgebungstemperatur min.	5 °C
Umgebungstemperatur max.	50 °C
Mediumstemperatur min.	5 °C
Mediumstemperatur max.	50 °C
Medium	Druckluft neutrale Gase
Max. Partikelgröße	50 µm

Ölgehalt der Druckluft min.	0 mg/m ³
Ölgehalt der Druckluft max.	5 mg/m ³

Anzahl der Ventilpositionen max.	2
Gewicht	0.105 kg

Werkstoff

Werkstoff Grundplatte	Aluminium
Werkstoff Dichtungen	Naturkautschuk / Butadien-Kautschuk
Materialnummer	35500324

Technische Informationen

Maximal 5 Schieberventile können gleichzeitig ohne Druckverlust betrieben werden. Um mehr Ventile zu betätigen, muss der Druck durch entsprechende Einlässe auf jeder Seite der Grundplatte zugeführt werden. Die Schieberventile können in jeder beliebigen Position montiert werden, ohne die Funktion zu beeinträchtigen. Gewindeanschlüsse "G" für 1/4 und 3/8 haben Standardgewinde nach ISO 228/1 und ISO 7/1 Gewindeanschluss "G" für 1/8, mit Standardgewinde nach ISO 228/1.

Der min. Steuerdruck darf nicht unterschritten werden, da es sonst zu Fehlschaltungen und ggf. Ventilausfall kommen kann!

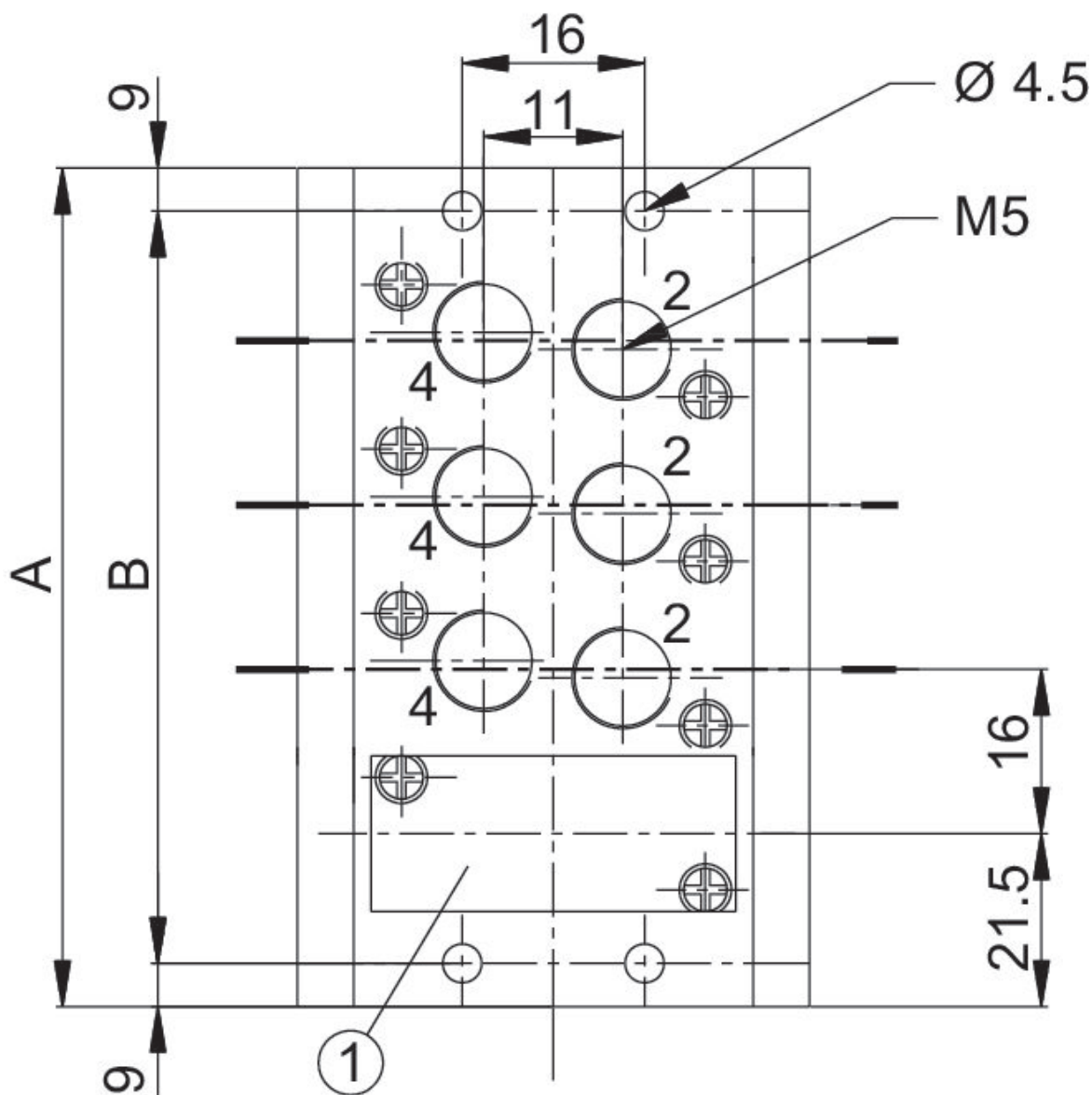
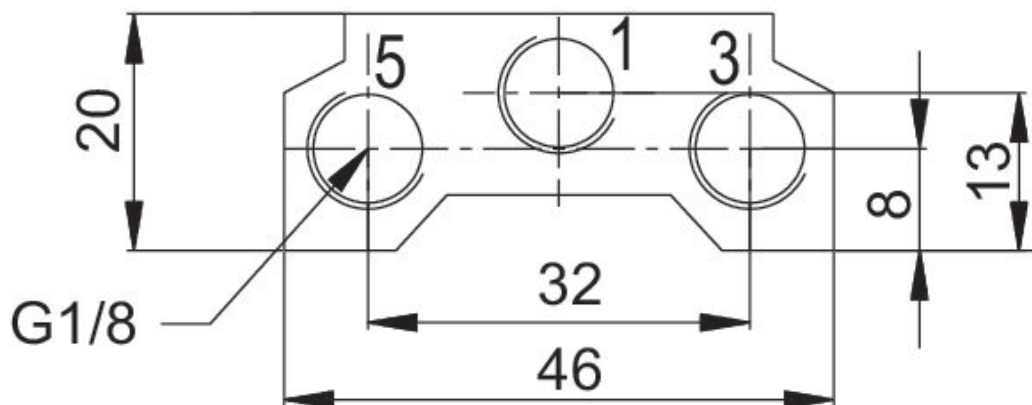
Der Drucktaupunkt muss mindestens 15 °C unter der Umgebungs- und Mediumstemperatur liegen und darf max. 3 °C betragen.

Der Ölgehalt der Druckluft muss über die gesamte Lebensdauer konstant bleiben.

Verwenden Sie ausschließlich von AVENTICS zugelassene Öle. Weitere Informationen finden Sie im Dokument „Technische Informationen“ (erhältlich im <https://www.emerson.com/de-de/support>).

Beidseitiger Anschluss der Kanäle 1/3/5 möglich.

Abmessungen



1) Flanschplatte
2) Blindplatte

Material- nummer	A	B
35500324	59	41
35500325	75	57
35500326	91	73
35500327	107	89
35500328	123	105
35500329	139	121
35500330	155	137
35500331	171	153
35500332	187	169