

Juntas rotativas AVENTICS

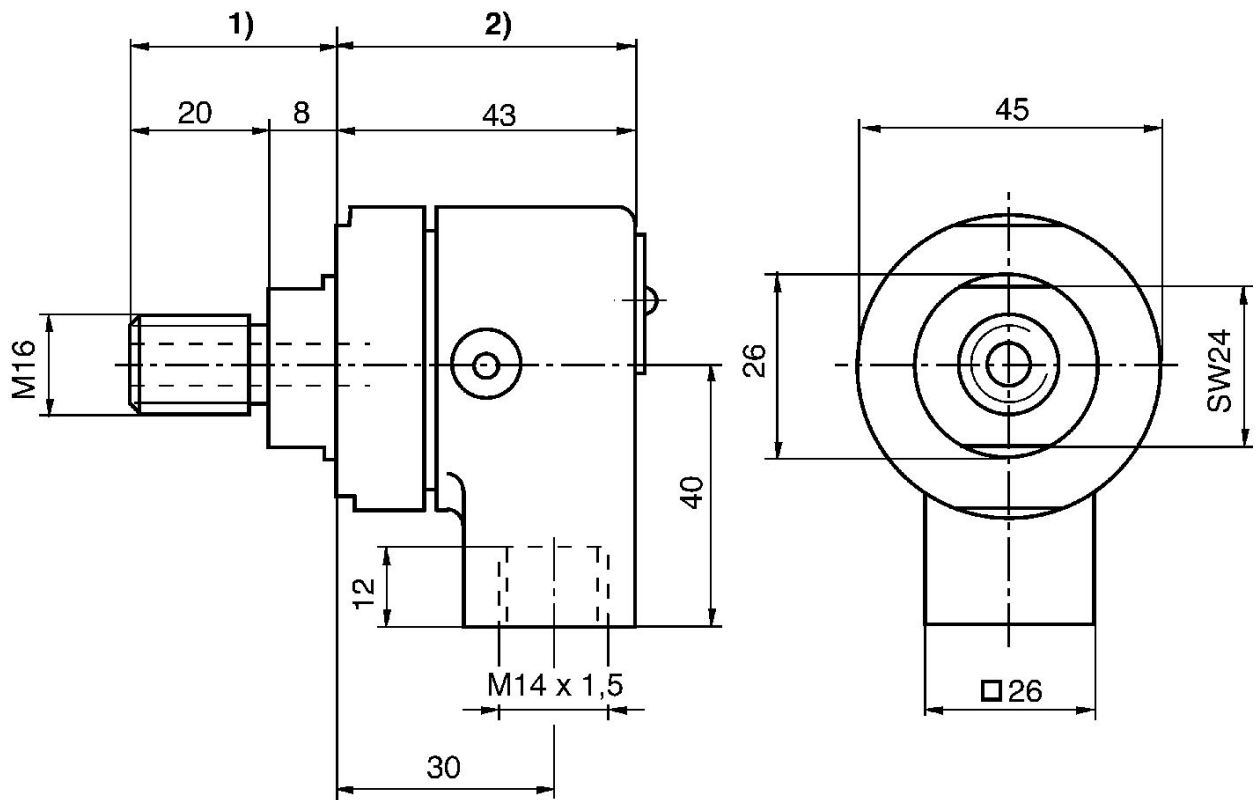
Las juntas rotativas serie AVENTICS se utilizan para transferir medios de las líneas de suministro a las piezas rotativas o móviles de la máquina. El diseño compacto y resistente hace que las juntas rotativas sean un medio fiable para proteger su suministro de medios contra las cargas mecánicas.



Datos técnicos

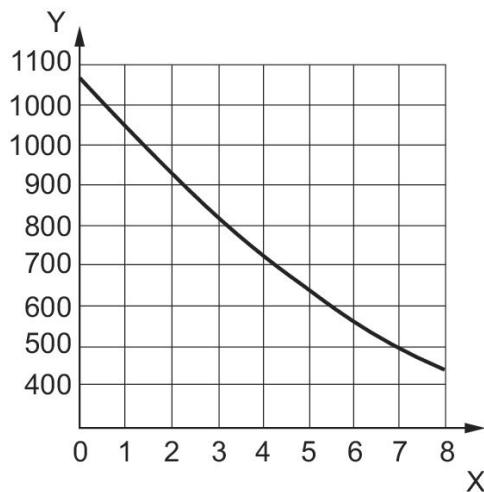
Sector	Industria
número de líneas pilotadas	1
Conexión rotatoria	M16, derecha
Velocidad máx.	1270 1/min
Conexión de aire comprimido	M14x1,5
Presión de funcionamiento mín.	0 bar
Presión de funcionamiento máx.	8 bar
Temperatura del medio mín.	-25 °C
Temperatura del medio máx.	40 °C
Fluido	Agua
Velocidad máx.	1270 1/min
Peso	0.33 kg
N° de material	3531080040

Dimensiones



- 1) Rotor
- 2) Estator

diagrama



El diagrama es válido con una temperatura máx. de ambiente de 20 °C. x:
Presión de funcionamiento p [bar] y; Número de revoluciones n [rpm]