

AVENTICS™ Juntas rotativas

A série de juntas rotativas AVENTICS é usada para transferir meios de linhas de alimentação estacionárias para peças de máquina em movimento ou giratórias. O design compacto e robusto torna as juntas rotativas um modo confiável de proteger seu fornecimento de meios contra cargas mecânicas.



Dados técnicos

Setor	Indústria
número de linhas comandadas	1
Conexão de rotativa	M16, direita
Velocidade máx.	1270 1/min
Conexão de ar comprimido	M14x1,5
Pressão de operação mín.	0 bar
Pressão de operação máx	8 bar
Temperatura mín. do#fluido.	-25 °C
Temperatura máx. do#fluido.	40 °C
Fluido	Água
Velocidade máx.	1270 1/min
Peso	0.33 kg
N° de material	3531080040

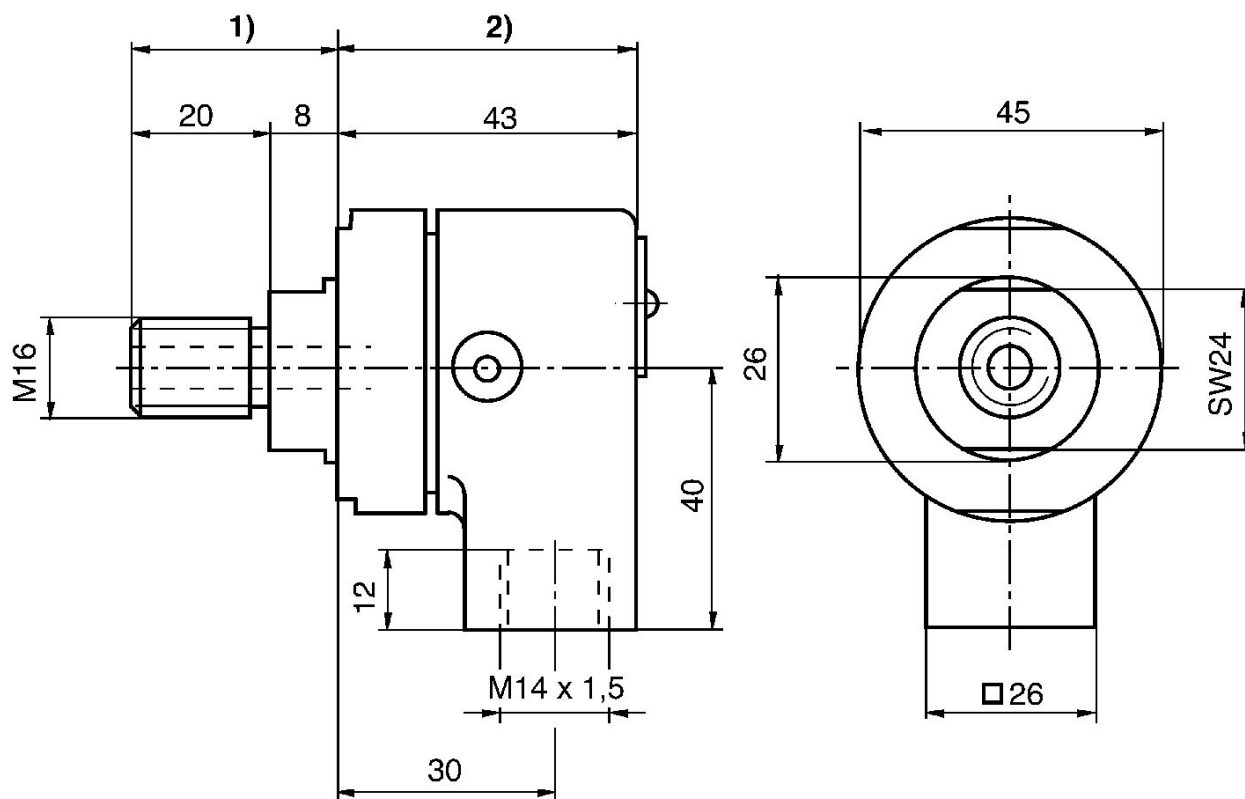
Conexão de rotativa

3531080040

Conexões
de rotor

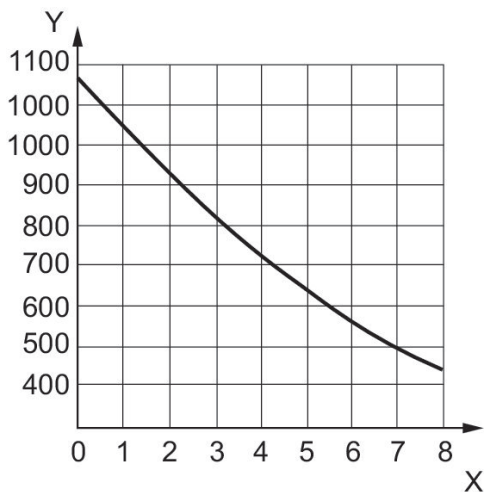
2024-02-21

Dimensões



- 1) Rotor
- 2) Estator

diagrama



O diagrama é válido com temperatura ambiente de no máx. 20° C. x: pressão de serviço p [bar] y: rotação n [rpm]