

AVENTICS ロータリージョイント

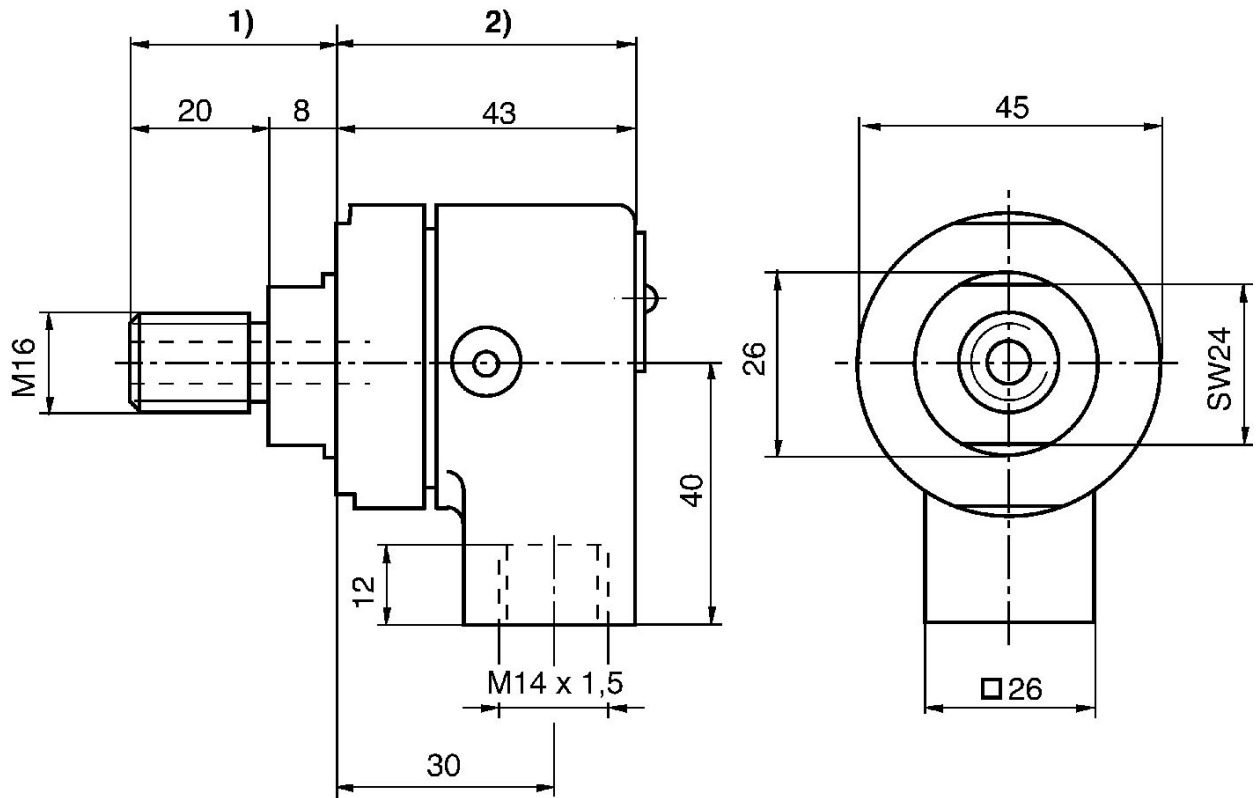
AVENTICS シリーズロータリージョイントは、固定供給ラインから回転または可動機械部品に流体を移送するために使用されます。コンパクトで頑丈な設計により、ロータリージョイントは、流体供給を機械的負荷から保護する信頼できる手段になります。



技術データ

ブランチ	産業
制御する管路の数	1
回転接続	M16、右
速度 最大	1270 1/min
圧縮空気ポート	M14x1,5
作動圧力 (最小)	0 bar
作動圧力の最大値	8 bar
最小の媒体温度	-25 °C
最大の媒体温度	40 °C
中間	水
速度 最大	1270 1/min
重量	0.33 kg
マテリアル番号	3531080040

寸法



- 1) ロータ
- 2) ステータ

図表



図表は20°Cの最高環境温度の場合。x: 作動圧力 p [bar] y: 回転数 n [U/分]