

Giunti rotanti AVENTICS

I giunti AVENTICS serie Rotary sono utilizzati per trasferire il fluido da linee di alimentazione fisse a parti di macchine rotanti o in movimento. Il design robusto e compatto rende i giunti rotanti un mezzo affidabile per proteggere l'alimentazione di fluidi dai carichi meccanici.



Dati tecnici

Settore	Industria
numero di linee comandate	1
Raccordo rotore	M16, destra
Velocità max.	1270 1/min
Raccordo aria compressa	M14x1,5
Pressione di esercizio min.	0 bar
Pressione di esercizio max	8 bar
Temperatura del fluido min.	-25 °C
Temperatura del fluido max.	40 °C
Fluido	Aria compressa
Velocità max.	1270 1/min
Peso	0.33 kg
Codice	3531080010

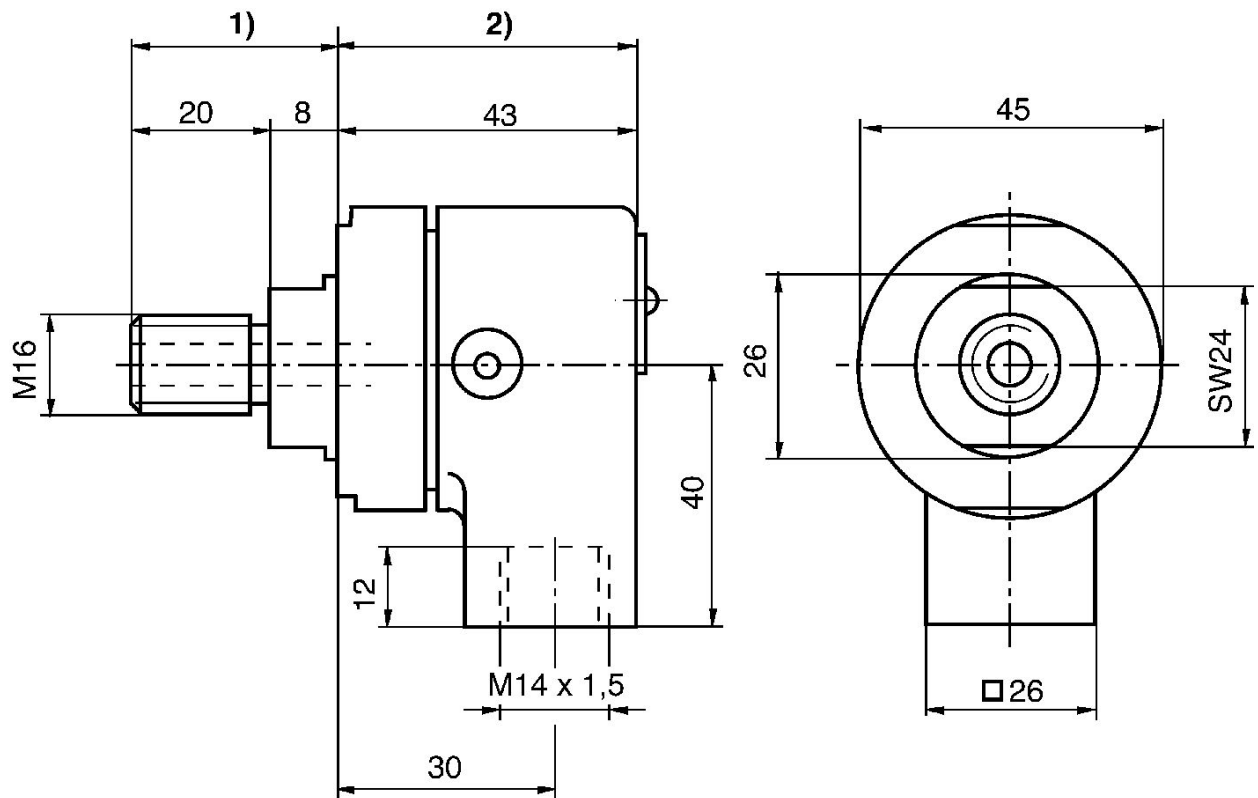
Raccordo rotore

3531080010

Giunti
rotanti

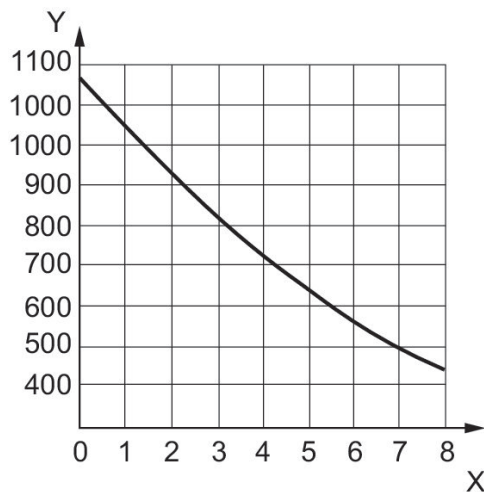
2024-02-22

Dimensioni



- 1) Rotore
- 2) Statore

diagramma



Il diagramma vale con temperatura ambiente max. di 20 °C. x: Pressione di esercizio p [bar] y: Numero di giri n [giri/min]