

Joins rotatifs AVENTICS

Les joints rotatifs AVENTICS permettent de transférer le fluide des conduites d'alimentation stationnaires aux pièces de machine rotatives ou mobiles. De par leur conception compacte et robuste, les joints rotatifs constituent un moyen fiable de protéger votre alimentation en fluides contre les charges mécaniques.



Données techniques

Secteur	Industrie
Nombre de conduites pilotées	1
Joint tournant	M16, droite
Vitesse maxi	1270 1/min
Raccordement de l'air comprimé	M14x1,5
Pression de service min.	0 bar
Pression de service maxi	8 bar
Température min. du fluide	-25 °C
Température max. du fluide	40 °C
Fluide	Air comprimé
Vitesse maxi	1270 1/min
Poids	0.33 kg
Référence	3531080010

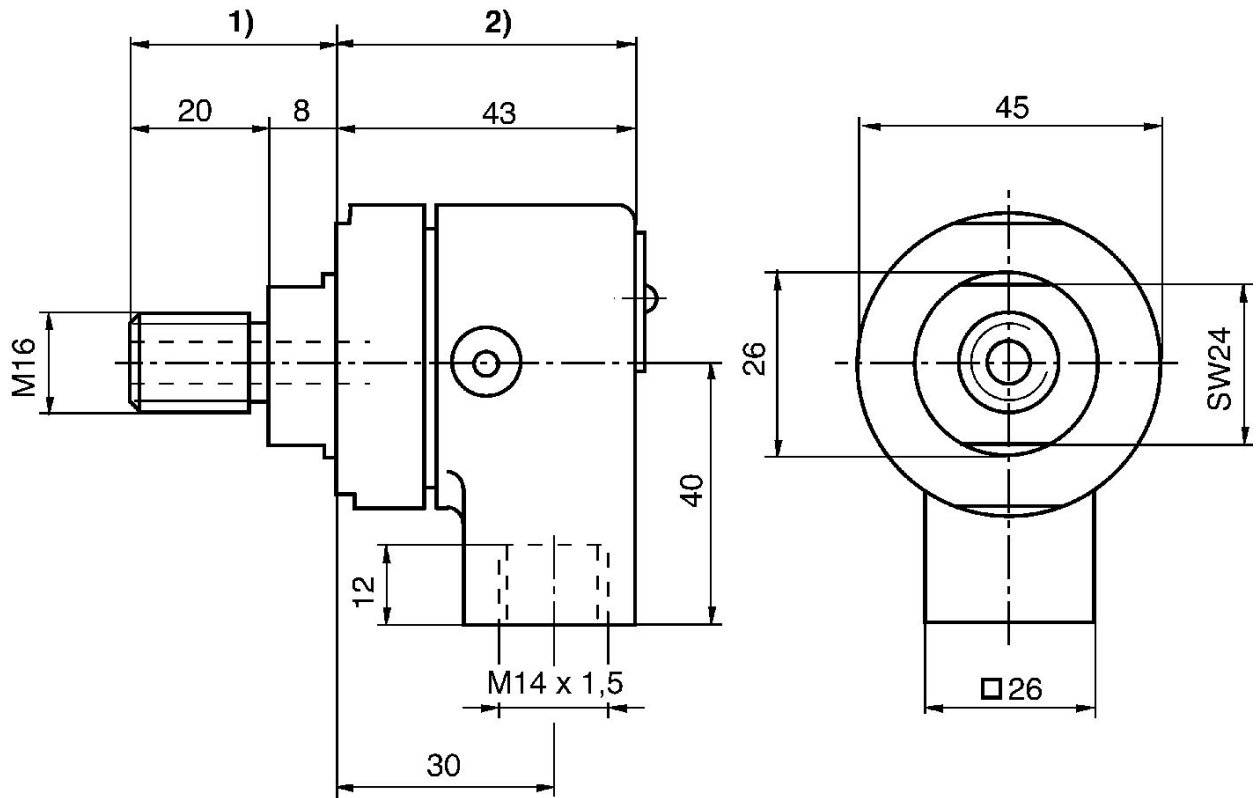
Joint tournant

3531080010

Joints
tournants

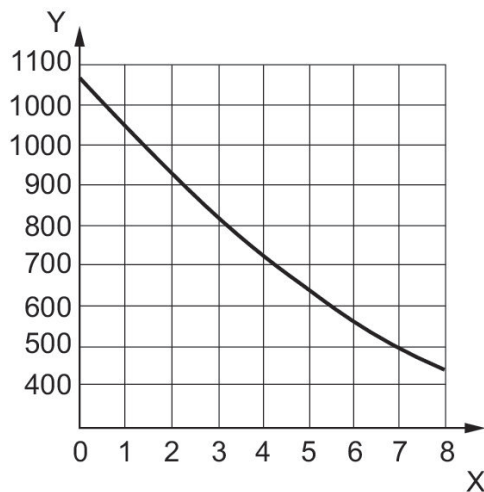
2024-02-22

Dimensions



- 1) Rotor
- 2) Stator

Diagramme



Le diagramme est valable pour une température ambiante de max. 20° C.
x : Pression de service p [bar] y : Régime n [tr/min.]