

AVENTICS Rotoranschlüsse

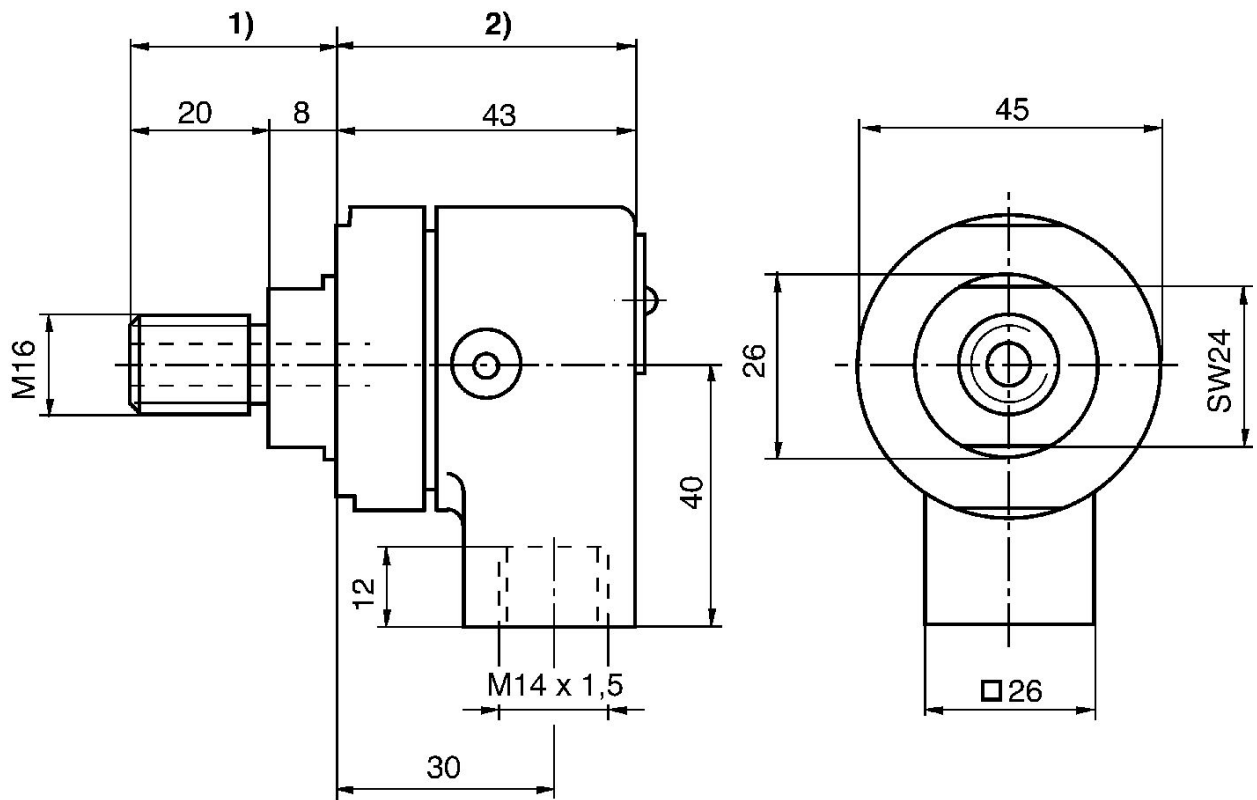
Die AVENTICS Serie Rotoranschlüsse werden zur Übertragung von Medium aus stationären Versorgungsleitungen auf rotierende oder bewegte Maschinenteile eingesetzt. Die kompakte und robuste Konstruktion macht die Rotoranschlüsse zu einem zuverlässigen Mittel zum Schutz Ihrer Medienversorgung vor mechanischen Belastungen.



Technische Daten

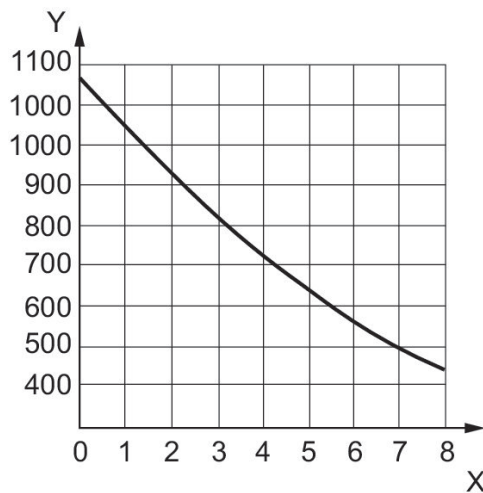
Branche	Industrie
Anzahl gesteuerter Leitungen	1
Rotoranschluss	M16, rechts
Geschwindigkeit max.	1270 1/min
Druckluftanschluss	M14x1,5
Betriebsdruck min.	0 bar
Betriebsdruck max.	8 bar
Mediumtemperatur min.	-25 °C
Mediumtemperatur max.	40 °C
Medium	Druckluft
Geschwindigkeit max.	1270 1/min
Gewicht	0.33 kg
Materialnummer	3531080010

Abmessungen



1) Rotor 2) Stator

Diagramm



Das Diagramm gilt bei max. 20° C Umgebungstemperatur. x: Betriebsdruck p [bar] y: Drehzahl n [U/min.]