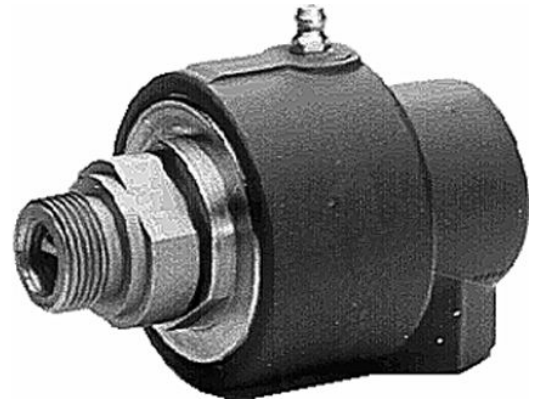


AVENTICS ロータリージョイント

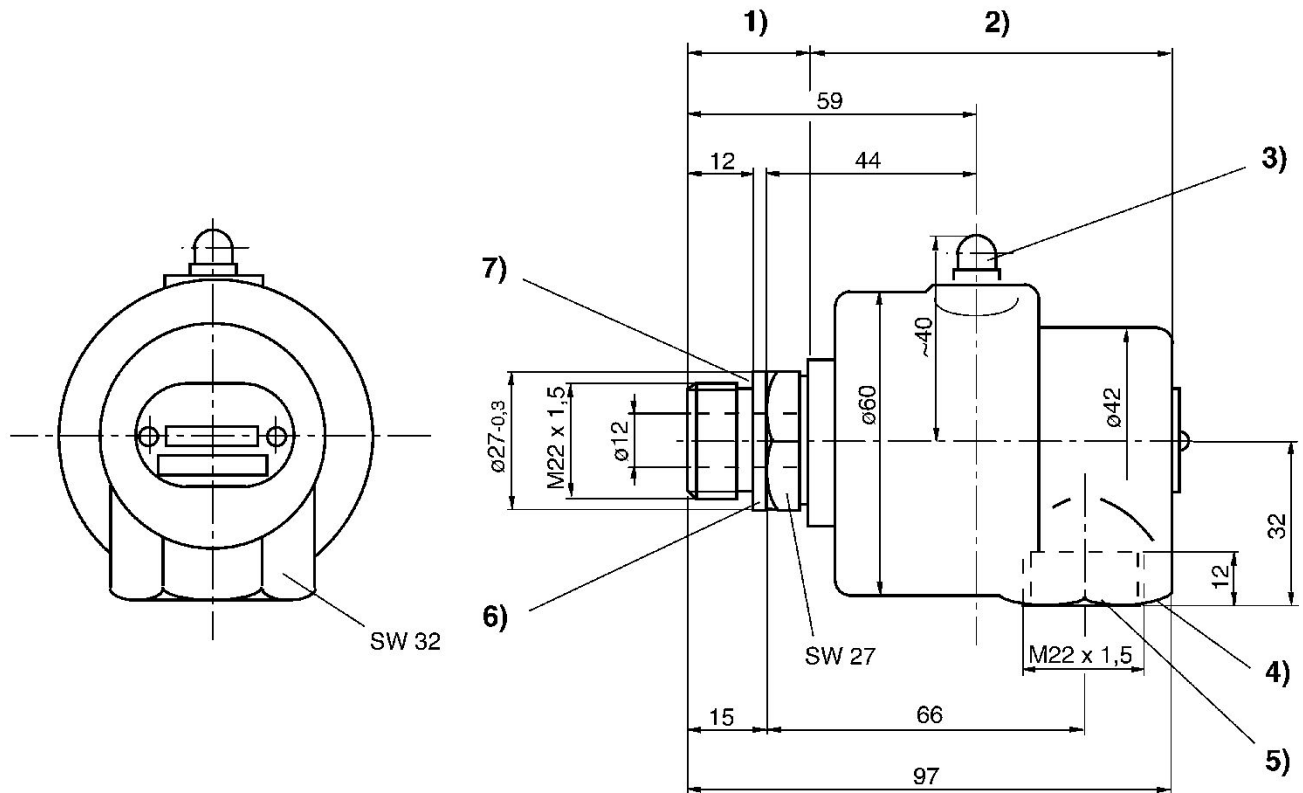
AVENTICS シリーズロータリージョイントは、固定供給ラインから回転または可動機械部品に流体を移送するために使用されます。コンパクトで頑丈な設計により、ロータリージョイントは、流体供給を機械的負荷から保護する信頼できる手段になります。



技術データ

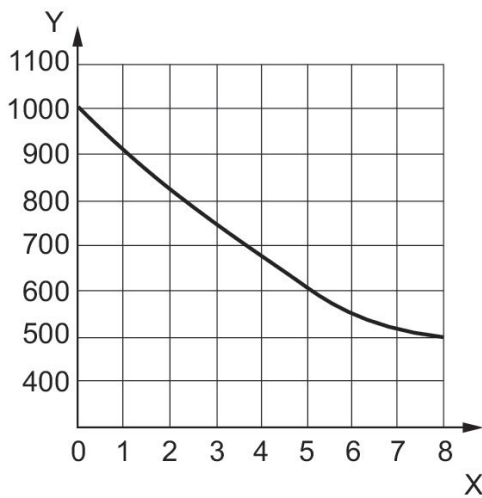
ブランチ	産業
制御する管路の数	1
回転接続	M22x1,5、右
速度 最大	1000 1/min
圧縮空気ポート	M22x1,5
作動圧力 (最小)	0 bar
作動圧力の最大値	8 bar
最小の媒体温度	-25 °C
最大の媒体温度	40 °C
中間	圧縮空気
速度 最大	1000 1/min
重量	0.7 kg
マテリアル番号	3531070000

寸法



1) 回転子 2) 固定子 3) 円錐形グリースニップル AM 6 DIN 71 412 4) 封止面 5) 圧縮空気供給 6) 中央揃え 7) 封止面

図表



図表は20°Cの最高環境温度の場合。x: 作動圧力 p [bar] y: 回転数 n [U/分]