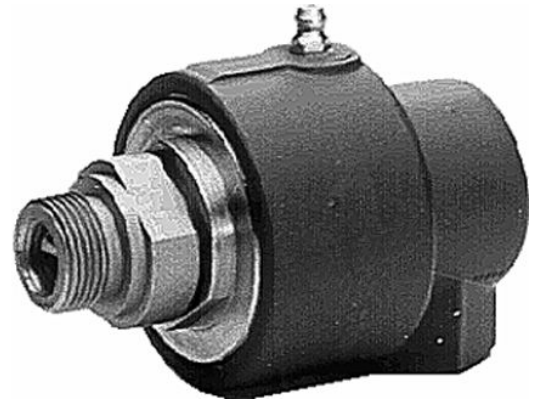


## Giunti rotanti AVENTICS

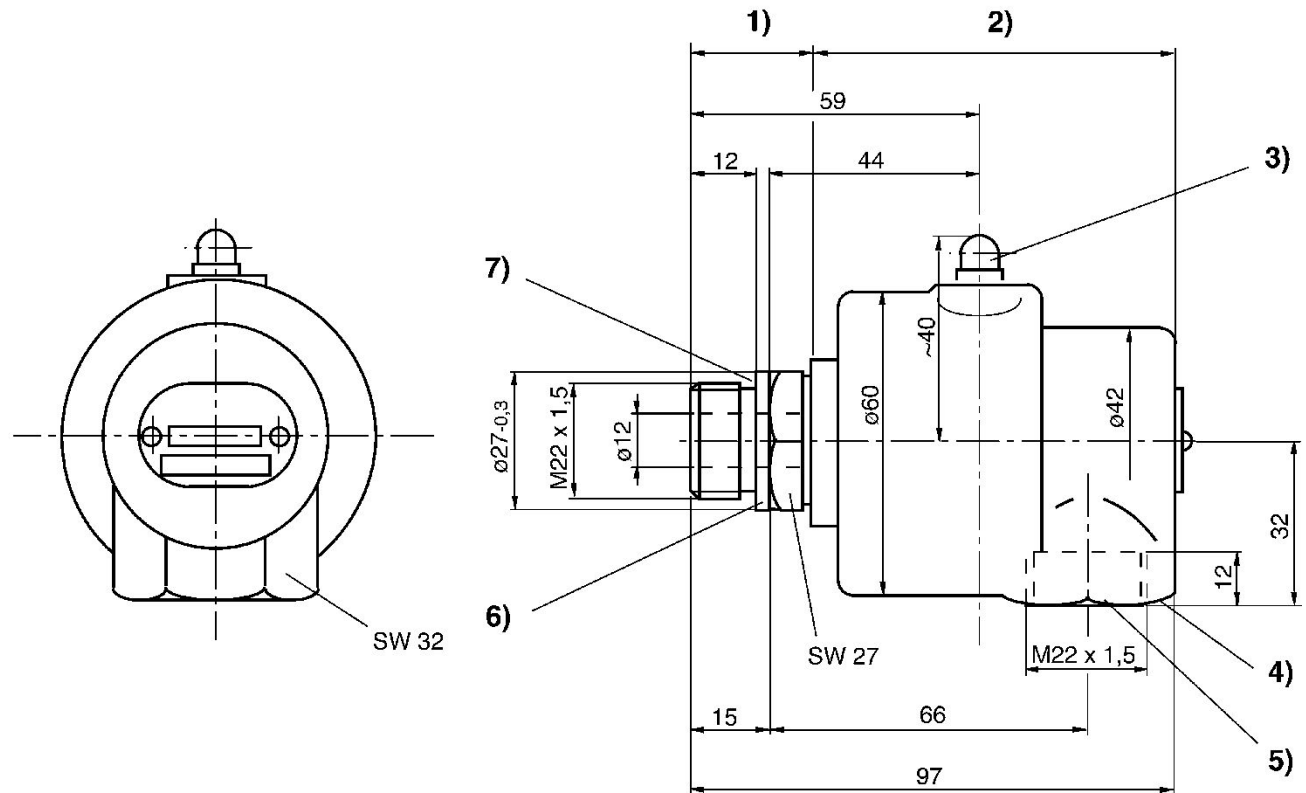
I giunti AVENTICS serie Rotary sono utilizzati per trasferire il fluido da linee di alimentazione fisse a parti di macchine rotanti o in movimento. Il design robusto e compatto rende i giunti rotanti un mezzo affidabile per proteggere l'alimentazione di fluidi dai carichi meccanici.



## Dati tecnici

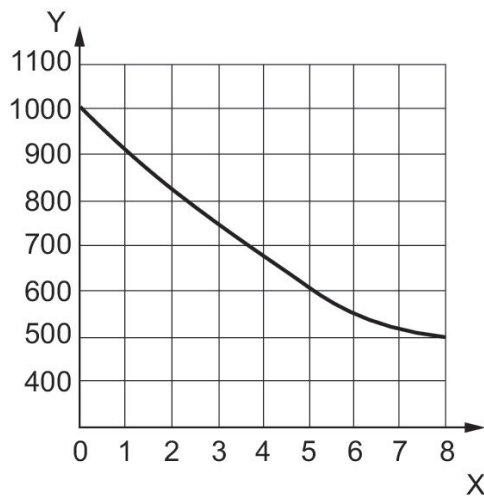
Settore	Industria
numero di linee comandate	1
Raccordo rotore	M22x1,5, destra
Velocità max.	1000 1/min
Raccordo aria compressa	M22x1,5
Pressione di esercizio min.	0 bar
Pressione di esercizio max	8 bar
Temperatura del fluido min.	-25 °C
Temperatura del fluido max.	40 °C
Fluido	Aria compressa
Velocità max.	1000 1/min
Peso	0.7 kg
Codice	3531070000

## Dimensioni



1) rotore 2) statore 3) nipplo di lubrificazione conico AM 6 DIN 71 412 4) superficie di tenuta 5) alimentazione aria compressa 6) centraggio 7) superficie di tenuta

## diagramma



Il diagramma vale con temperatura ambiente max. di 20 °C. x: Pressione di esercizio p [bar] y: Numero di giri n [giri/min]