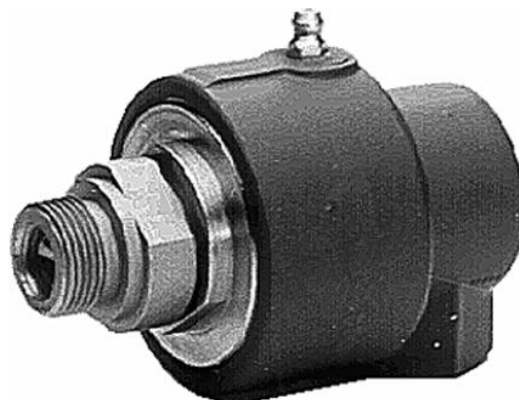


AVENTICS Rotoranschlüsse

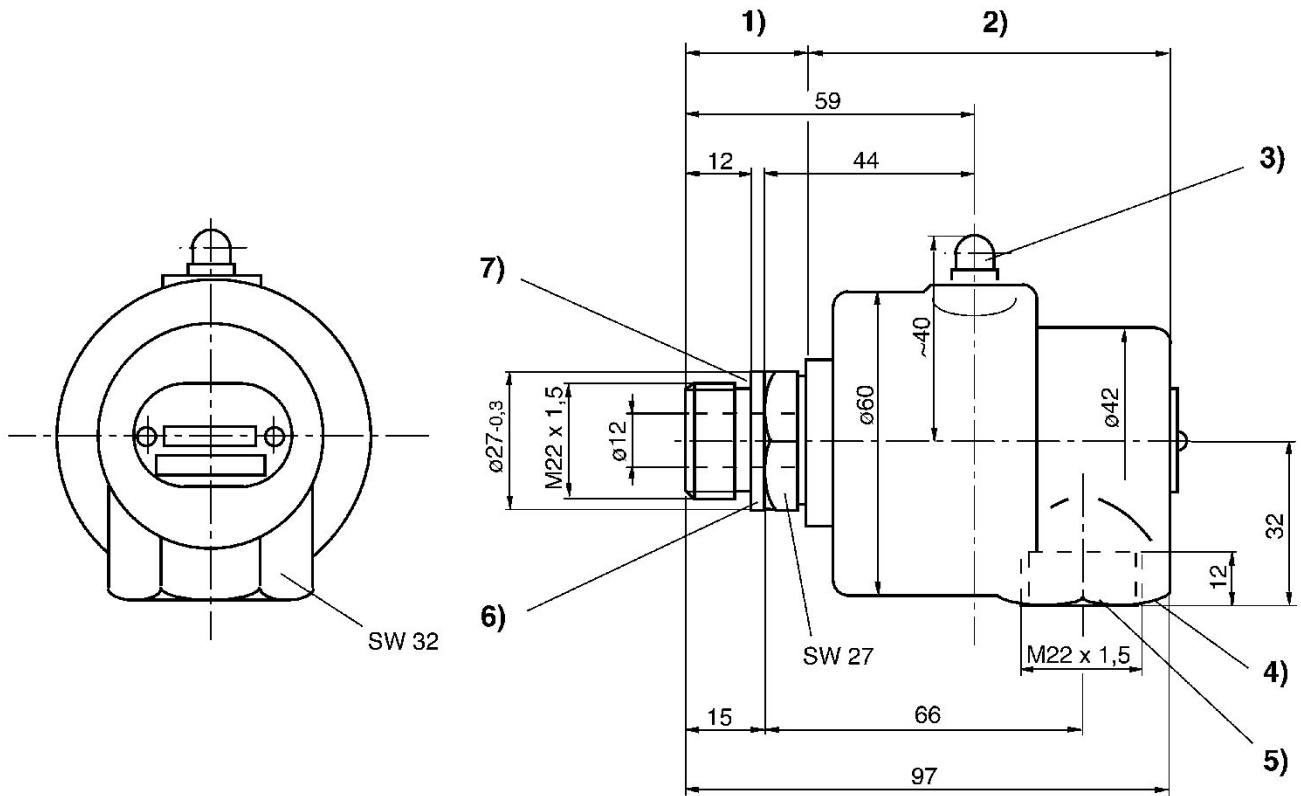
Die AVENTICS Serie Rotoranschlüsse werden zur Übertragung von Medium aus stationären Versorgungsleitungen auf rotierende oder bewegte Maschinenteile eingesetzt. Die kompakte und robuste Konstruktion macht die Rotoranschlüsse zu einem zuverlässigen Mittel zum Schutz Ihrer Medienversorgung vor mechanischen Belastungen.



Technische Daten

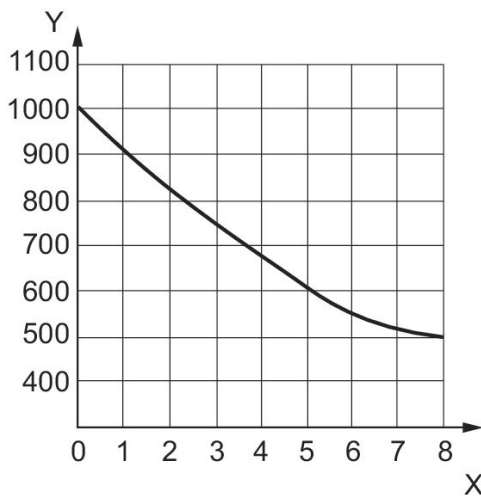
Branche	Industrie
Anzahl gesteuerter Leitungen	1
Rotoranschluss	M22x1,5, rechts
Geschwindigkeit max.	1000 1/min
Druckluftanschluss	M22x1,5
Betriebsdruck min.	0 bar
Betriebsdruck max.	8 bar
Mediumstemperatur min.	-25 °C
Mediumstemperatur max.	40 °C
Medium	Druckluft
Geschwindigkeit max.	1000 1/min
Gewicht	0.7 kg
Materialnummer	3531070000

Abmessungen



1) Rotor 2) Stator 3) Kegelschmiernippel AM 6 DIN 71 412 4) Dichtfläche 5) Druckluftzufuhr 6) Zentrierung 7) Dichtfläche

Diagramm



Das Diagramm gilt bei max. 20° C Umgebungstemperatur. x: Betriebsdruck p [bar] y: Drehzahl n [U/min.]