

## Juntas rotativas AVENTICS

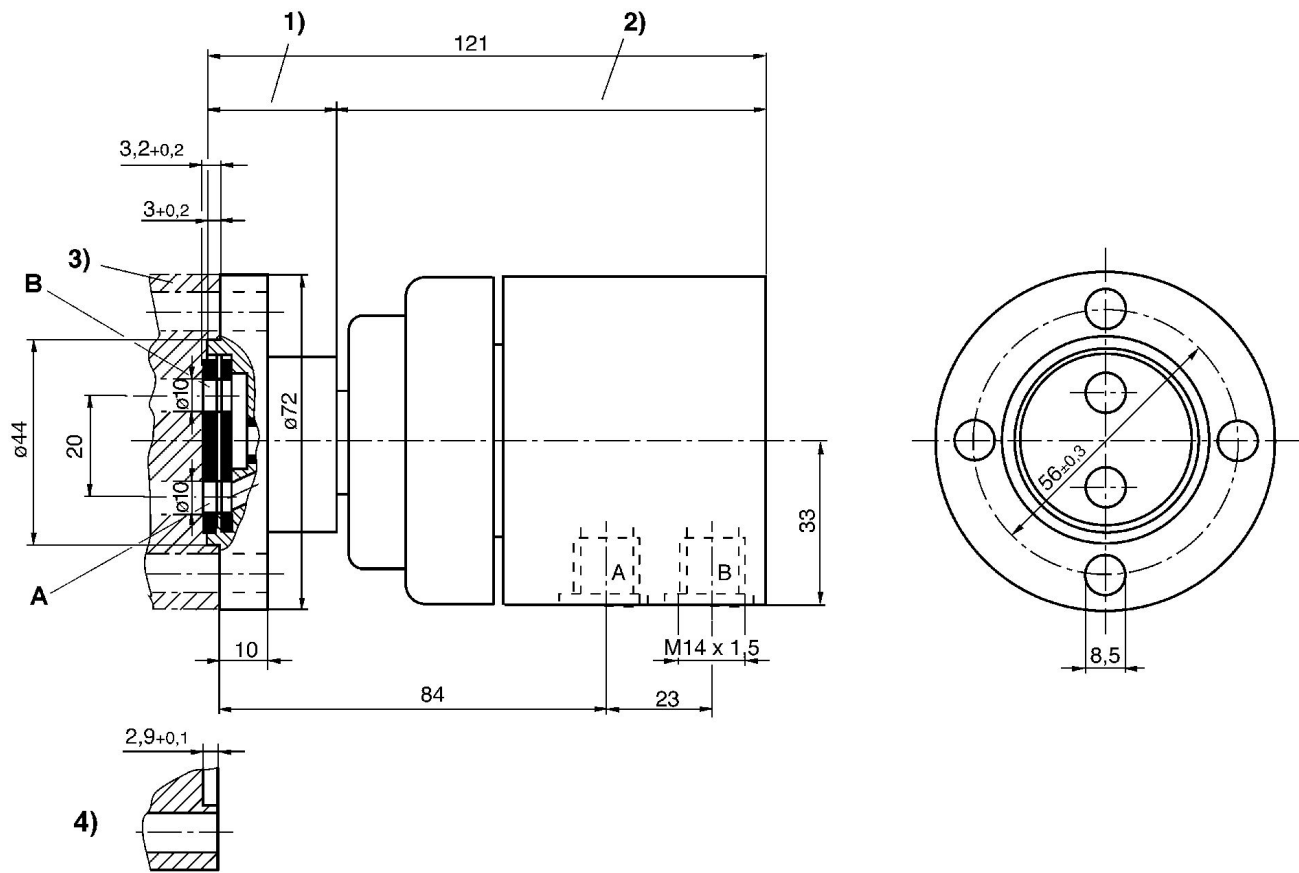
Las juntas rotativas serie AVENTICS se utilizan para transferir medios de las líneas de suministro a las piezas rotativas o móviles de la máquina. El diseño compacto y resistente hace que las juntas rotativas sean un medio fiable para proteger su suministro de medios contra las cargas mecánicas.



## Datos técnicos

Sector	Industria
número de líneas pilotadas	2
Conexión rotatoria	Ø6 / Ø8
Velocidad máx.	400 1/min
Conexión de aire comprimido	M14x1,5
Presión de funcionamiento mín.	0 bar
Presión de funcionamiento máx.	7 bar
Temperatura ambiente mín.	-25 °C
Temperatura ambiente máx.	40 °C
Fluido	Aire comprimido
Velocidad máx.	400 1/min
Peso	1.5 kg
N° de material	3531060010

## Dimensiones



1) Rotor 2) Estator 3) Eje 4) Profundidad de ranura en el eje

A = agujero pasante  $\phi 6$

B = agujero pasante  $\phi 8$