

Giunti rotanti AVENTICS

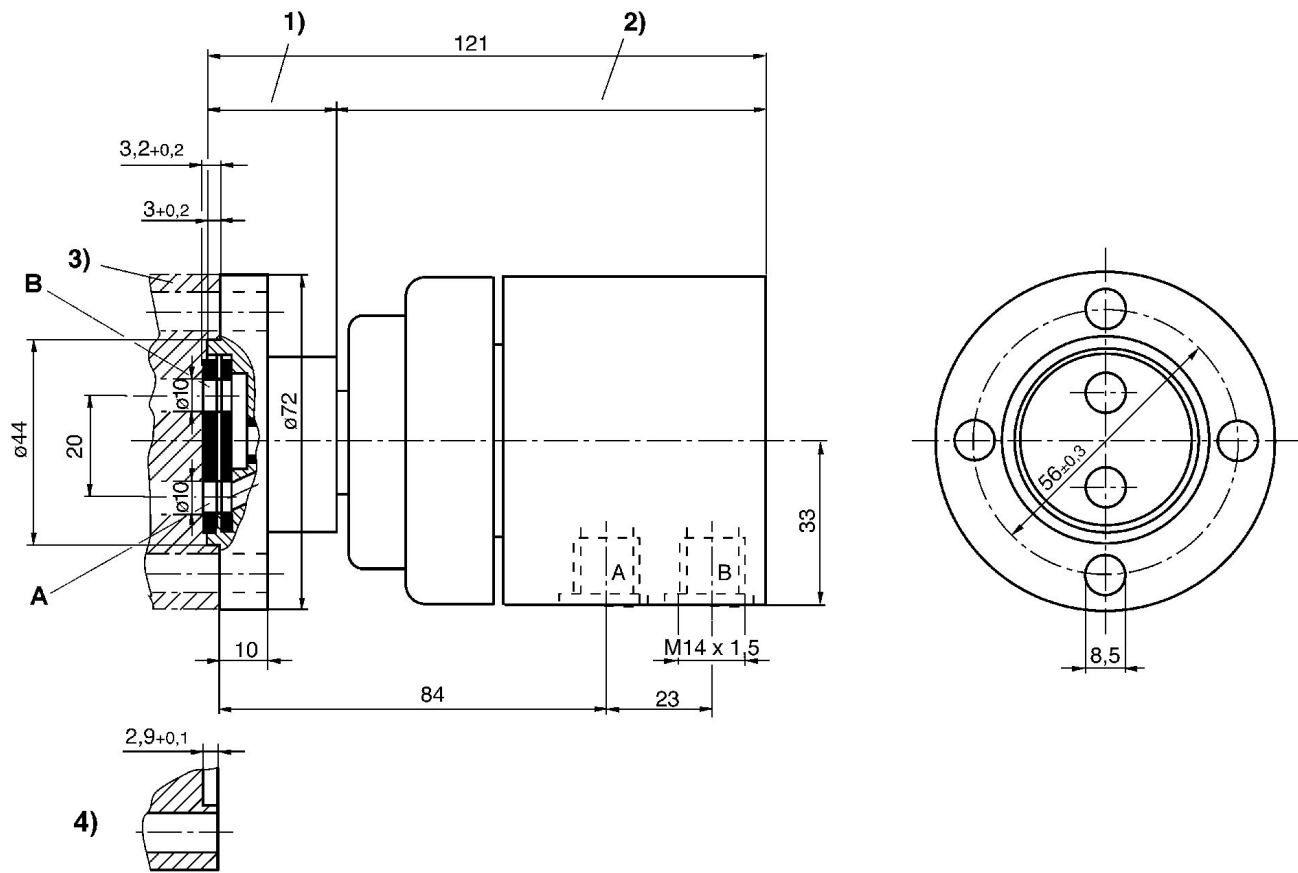
I giunti AVENTICS serie Rotary sono utilizzati per trasferire il fluido da linee di alimentazione fisse a parti di macchine rotanti o in movimento. Il design robusto e compatto rende i giunti rotanti un mezzo affidabile per proteggere l'alimentazione di fluidi dai carichi meccanici.



Dati tecnici

Settore	Industria
numero di linee comandate	2
Raccordo rotore	Ø6 / Ø8
Velocità max.	400 1/min
Raccordo aria compressa	M14x1,5
Pressione di esercizio min.	0 bar
Pressione di esercizio max	7 bar
Temperatura ambiente min.	-25 °C
Temperatura ambiente max.	40 °C
Fluido	Aria compressa
Velocità max.	400 1/min
Peso	1.5 kg
Codice	3531060010

Dimensioni



1) Rotore 2) Statore 3) Albero 4) Profondità della scanalatura sull'albero

A = foro passante $\phi 6$

B = foro passante $\phi 8$