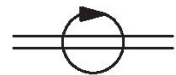


## Joins rotatifs AVENTICS

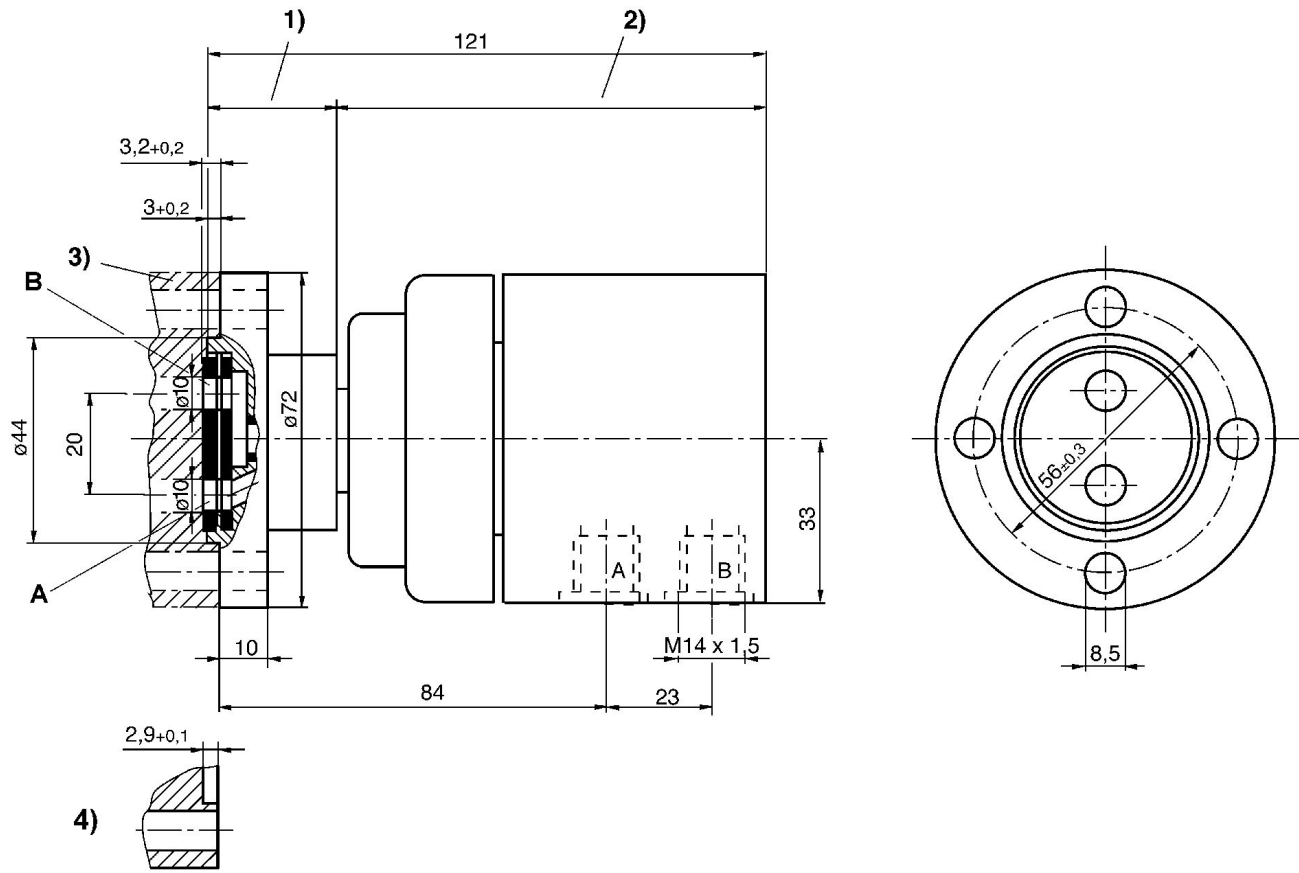
Les joints rotatifs AVENTICS permettent de transférer le fluide des conduites d'alimentation stationnaires aux pièces de machine rotatives ou mobiles. De par leur conception compacte et robuste, les joints rotatifs constituent un moyen fiable de protéger votre alimentation en fluides contre les charges mécaniques.



## Données techniques

Secteur	Industrie
Nombre de conduites pilotées	2
Joint tournant	Ø6 / Ø8
Vitesse maxi	400 1/min
Raccordement de l'air comprimé	M14x1,5
Pression de service min.	0 bar
Pression de service maxi	7 bar
Température ambiante min.	-25 °C
Température ambiante max.	40 °C
Fluide	Air comprimé
Vitesse maxi	400 1/min
Poids	1.5 kg
Référence	3531060010

## Dimensions



1) rotor 2) stator 3) arbre 4) profondeur de rainure sur l'arbre

A = trou lisse  $\varnothing 6$

B = trou lisse  $\varnothing 8$