

PG1 シリーズ 圧カゲージ

AVENTICS PG1 シリーズは、空気圧回路ごとに明確な空気圧ディスプレイを視覚化して信頼性を高めます。空気品質を制御するためのパラメータに加えて、十分な圧力を供給することは、機械オートメーション内の信頼性の高いシステムを操作するための基礎です。エマソンは、さまざまなアプリケーションや空気処理システム用の機械に統合できる機械式圧カゲージを提供しています。ユニバーサル PG1 シリーズの個々のバージョンの仕様は、外観、材質、必要な取り付けタイプなどのオプションの選択を提供します。



技術データ

ブランチ

形式 圧カゲージ

産業

チューブばね圧カゲージ
ポート 後部

規格化

EN 837-1

品質クラス

2,5

圧縮空気ポート

R 1/8

定格直径

40 mm

目盛値

0.5

使用範囲 最小

0 bar

使用範囲 最大

8 bar

表示範囲 min.

0 bar

表示範囲 max.

10 bar

作動圧力 (最小)

0 bar

作動圧力の最大値

10 bar

最少周囲温度

-40 °C

最高周囲温度

60 °C

中間

圧縮空気

色 背景

白

単位 メインスケール (外側)

bar

色 メインスケール (外側)

黒

単位 サブスケール (内側)

psi

色 サブスケール (内側)

赤

色 針

黒

材質

材質 ハウジング

アクリルニトリル・ブタディエンスチロール プラスチック

材質 覗き板

ポリスチロール

材質 ねじ

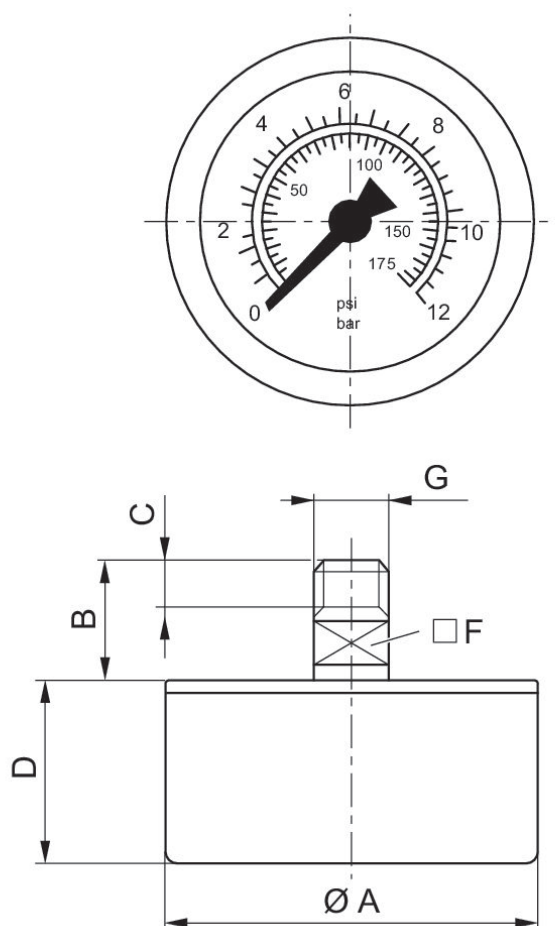
真鍮

3530200100

技術情報

軸方向封止を個別に注文してください

寸法



寸法 (mm)

マテリアル番号	圧縮空気ポート	定格直径	Ø A	B	C	D	F
8901701290	G 1/8	26 mm	26	15.5	8	16.2	12
8901701270	G 1/8	26 mm	26	15.5	8	16.2	12
3530200130	R 1/8	40 mm	40	19	10	26	14
3530200120	R 1/8	40 mm	40	19	10	26	14
3530200110	R 1/8	40 mm	40	19	10	26	14
3530200100	R 1/8	40 mm	40	19	10	26	14
3530200150	R 1/8	40 mm	40	19	10	26	14

圧カゲージ, シリーズ PG1-STD

2024-05-22

3530200100

マテリアル番号	圧縮空気ポート	定格直径	Ø A	B	C	D	F
3530200140	R 1/8	40 mm	40	19	10	26	14
3530190150	R 1/8	50 mm	50	19	10	27	14
3530190120	R 1/8	50 mm	50	19	10	27	14
3530190130	R 1/8	50 mm	50	19	10	27	14
3530190110	R 1/8	50 mm	50	19	10	27	14
3530190100	R 1/8	50 mm	50	19	10	27	14
3530190140	R 1/8	50 mm	50	19	10	27	14
8901702070	G 1/4	50 mm	50	18	13	26.5	14
8901702090	G 1/4	63 mm	63	21	13	26.5	14
3530200160	R 1/8	40 mm	40	19	10	26	14
1827231052	M5	26 mm	26	11.5	5	20	12