

Série PG1 Manômetros

Com a AVENTICS série PG1, você pode visualizar e confiar em um display de pressão de ar claro para cada um de seus circuitos pneumáticos. Além dos parâmetros para controlar a qualidade do ar, fornecer pressão suficiente é a base para a operação de um sistema confiável na automação da máquina. A Emerson oferece manômetros mecânicos que podem ser integrados em máquinas para diversas aplicações e sistemas de preparação de ar. As especificações das versões individuais da série universal PG1 oferecem uma seleção de opções, como aparência, material ou o tipo de montagem necessário.



Dados técnicos

Setor	Indústria
Modelo de manômetro	manômetro de Bourdon conexão atrás
Normatização	EN 837-1
Classe de qualidade	2,5
Conexão de ar comprimido	R 1/8
Diâmetro nominal	50 mm
Valor da escala	0.2
Área de aplicação mín.	0 bar
Área de aplicação máx.	3.2 bar
Faixa de visualização mín.	0 bar
Faixa de visualização máx.	4 bar
Pressão de operação mín.	0 bar
Pressão de operação máx	4 bar
Temperatura ambiente mín.	-40 °C
Temperatura ambiente máx.	60 °C
Fluido	Ar comprimido
Cor fundo	Branco
Unidade Escala principal (externa)	bar
Cor escala principal (externa)	Preto
Unidade sub-escala (interna)	psi
Cor sub-escala (interna)	vermelho
Cor mostrador	Preto

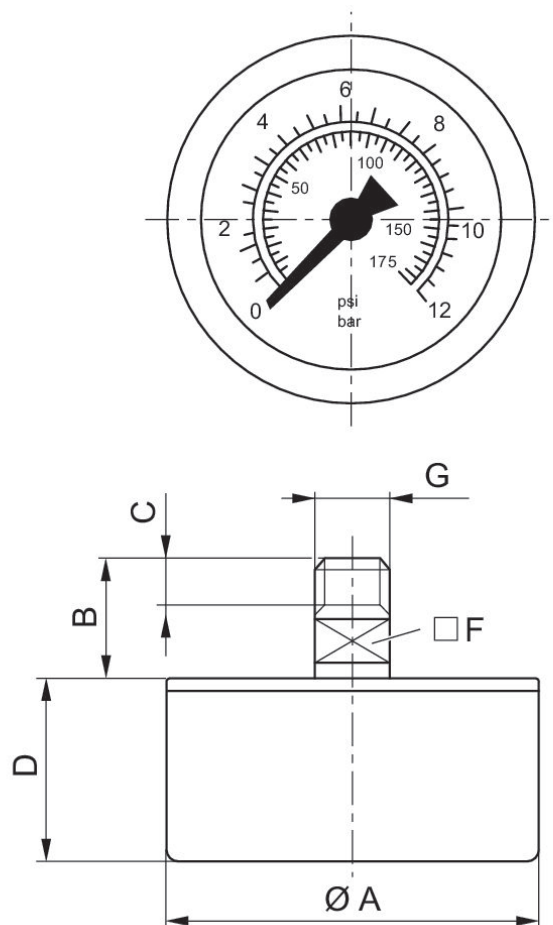
Material

Material de caixa	Plástico acrilonitrila-butadieno-estírol
Material ocular	Poliestireno
Material rosca	Latão

Informações técnicas

Encomendar a vedação axial separadamente

Dimensões



Dimensões em mm

N° de material	Conexão de ar comprimido	Diâmetro nominal	Ø A	B	C	D	F
8901701290	G 1/8	26 mm	26	15.5	8	16.2	12
8901701270	G 1/8	26 mm	26	15.5	8	16.2	12
3530200130	R 1/8	40 mm	40	19	10	26	14
3530200120	R 1/8	40 mm	40	19	10	26	14
3530200110	R 1/8	40 mm	40	19	10	26	14
3530200100	R 1/8	40 mm	40	19	10	26	14

Manômetros, Série PG1-STD

2024-05-22

3530190130

N° de material	Conexão de ar comprimido	Diâmetro nominal	Ø A	B	C	D	F
3530200150	R 1/8	40 mm	40	19	10	26	14
3530200140	R 1/8	40 mm	40	19	10	26	14
3530190150	R 1/8	50 mm	50	19	10	27	14
3530190120	R 1/8	50 mm	50	19	10	27	14
3530190130	R 1/8	50 mm	50	19	10	27	14
3530190110	R 1/8	50 mm	50	19	10	27	14
3530190100	R 1/8	50 mm	50	19	10	27	14
3530190140	R 1/8	50 mm	50	19	10	27	14
8901702070	G 1/4	50 mm	50	18	13	26.5	14
8901702090	G 1/4	63 mm	63	21	13	26.5	14
3530200160	R 1/8	40 mm	40	19	10	26	14
1827231052	M5	26 mm	26	11.5	5	20	12