

3530190120

## Manometer der Serie PG1

Mit der AVENTICS Serie PG1 können Sie eine klare und zuverlässige Anzeige der Druckluft für jeden Ihrer pneumatischen Schaltkreise darstellen. Neben den Parametern zur Regelung der Luftqualität bildet die ausreichende Versorgung mit Druck die Basis für den Betrieb eines zuverlässigen Systems innerhalb der Maschinenautomatisierung. Emerson bietet mechanische Manometer, die in Maschinen für unterschiedliche Anwendungen und Druckluftaufbereitungssysteme integriert werden können. Die Spezifikationen der jeweiligen Ausführungen in der universellen Serie PG1 bieten eine Auswahl an Optionen, wie z. B. Aussehen, Werkstoff oder die erforderliche Befestigungsart.



## Technische Daten

Branche	Industrie
Bauart Manometer	Rohrfedermanometer Anschluss hinten
Normierung	EN 837-1
Güteklasse	2,5
Druckluftanschluss	R 1/8
Nenn Durchmesser	50 mm
Skalenwert	0.2
Einsatzbereich min.	0 bar
Einsatzbereich max.	2.5 bar
Anzeigenbereich min.	0 bar
Anzeigenbereich max.	3 bar
Betriebsdruck min.	0 bar
Betriebsdruck max.	3 bar
Umgebungstemperatur min.	-40 °C
Umgebungstemperatur max.	60 °C
Medium	Druckluft
Farbe Hintergrund	Weiß
Einheit Hauptskala (aussen)	bar
Farbe Hauptskala (außen)	Schwarz

# Manometer, Serie PG1-STD

2024-05-22

3530190120

Einheit Nebenskala (innen)	psi
Farbe Nebenskala (innen)	Rot
Farbe Zeiger	Schwarz

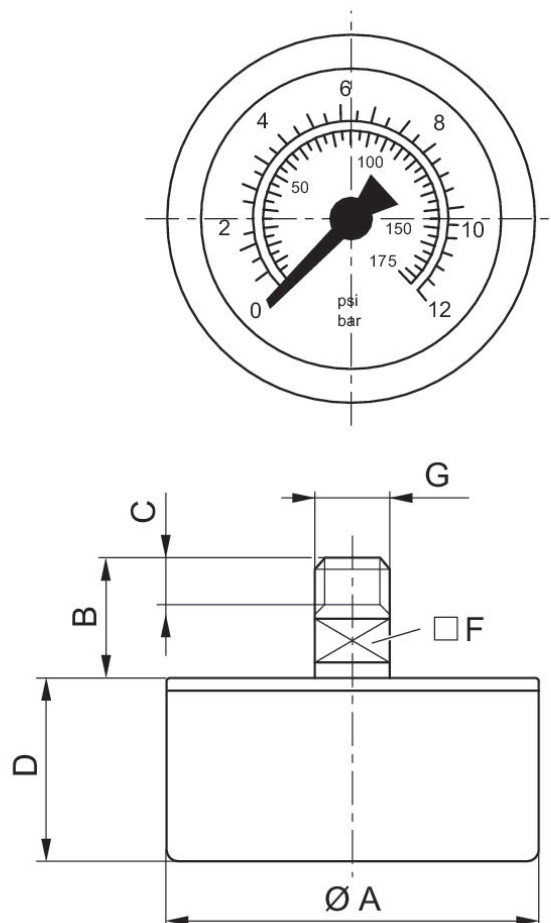
## Werkstoff

Werkstoff Gehäuse	Acrylnitril-Butadien-Styrol
Werkstoff Sichtscheibe	Polystyrol
Werkstoff Gewinde	Messing
	3530190120

## Technische Informationen

Axiale Dichtung separat bestellen

## Abmessungen



## Abmessungen in mm

Materialnummer	Druckluftanschluss	Nenndurchmesser	Ø A	B	C	D	F
8901701290	G 1/8	26 mm	26	15.5	8	16.2	12
8901701270	G 1/8	26 mm	26	15.5	8	16.2	12
3530200130	R 1/8	40 mm	40	19	10	26	14
3530200120	R 1/8	40 mm	40	19	10	26	14
3530200110	R 1/8	40 mm	40	19	10	26	14
3530200100	R 1/8	40 mm	40	19	10	26	14
3530200150	R 1/8	40 mm	40	19	10	26	14
3530200140	R 1/8	40 mm	40	19	10	26	14
3530190150	R 1/8	50 mm	50	19	10	27	14
3530190120	R 1/8	50 mm	50	19	10	27	14
3530190130	R 1/8	50 mm	50	19	10	27	14
3530190110	R 1/8	50 mm	50	19	10	27	14
3530190100	R 1/8	50 mm	50	19	10	27	14
3530190140	R 1/8	50 mm	50	19	10	27	14
8901702070	G 1/4	50 mm	50	18	13	26.5	14
8901702090	G 1/4	63 mm	63	21	13	26.5	14
3530200160	R 1/8	40 mm	40	19	10	26	14
1827231052	M5	26 mm	26	11.5	5	20	12