

## Manomètres série PG1

Les modèles AVENTICS série PG1 vous permettent de visualiser et d'afficher clairement la pression de l'air pour chacun des circuits pneumatiques. Outre les paramètres de contrôle de la qualité de l'air, une pression d'alimentation en air suffisante est essentielle pour le fonctionnement d'un système fiable dans le cadre de l'automatisation des machines. Emerson offre des manomètres mécaniques qui peuvent être intégrés dans les machines pour différentes applications et de systèmes de traitement de l'air. Les spécifications des versions individuelles de la série universelle PG1 offrent plusieurs options de design, de matériaux ou de types de montage.



## Données techniques

Secteur	Industrie
Type de construction du manomètre	Manomètre à tube-ressort Orifice arrière
Normalisation	EN 837-1
Classe de qualité	2,5
Raccordement de l'air comprimé	R 1/8
Diamètre nominal	50 mm
Valeur à l'échelle	0.2
Domaine d'application mini.	0 bar
Domaine d'application maxi.	4 bar
Plage d'affichage min.	0 bar
Plage d'affichage max.	6 bar
Pression de service min.	0 bar
Pression de service maxi	6 bar
Température ambiante min.	-40 °C
Température ambiante max.	60 °C
Fluide	Air comprimé
Couleur arrière-plan	Blanc
Unité échelle de mesure principale (extérieur)	bar
Couleur échelle de mesure principale (extérieur)	Noir
Unité échelle de mesure secondaire (intérieur)	psi
Couleur échelle de mesure secondaire (intérieur)	Rouge
Couleur aiguille	Noir

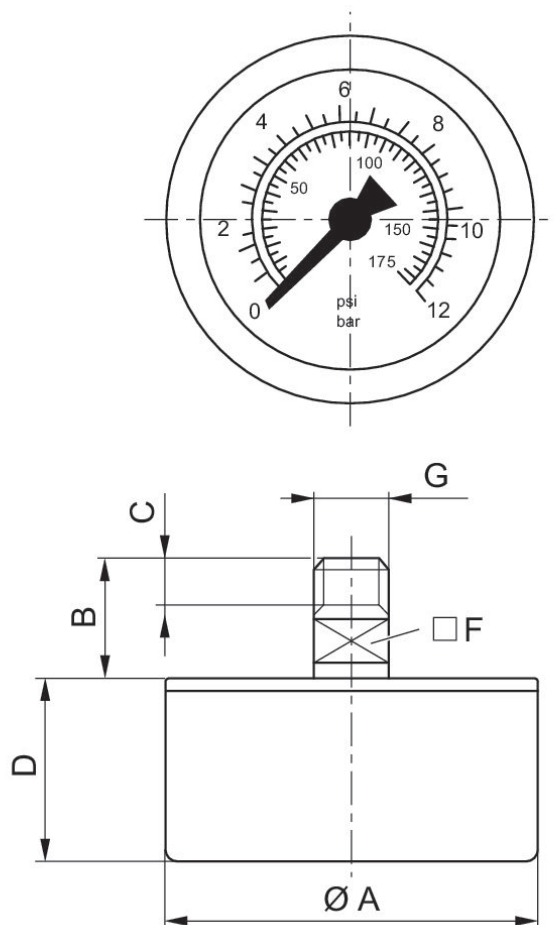
## Matériau

Matériau boîtiers	Plastique acrylonitrile-styrène-butadiène
Matériau verre de regard	Polystyrène
Matériau fileté	Laiton

## Informations techniques

Commander le joint axial séparément

## Dimensions



## Dimensions en mm

Référence	Raccordement de l'air comprimé	Diamètre nominal	$\varnothing A$	B	C	D	F
8901701290	G 1/8	26 mm	26	15.5	8	16.2	12
8901701270	G 1/8	26 mm	26	15.5	8	16.2	12
3530200130	R 1/8	40 mm	40	19	10	26	14
3530200120	R 1/8	40 mm	40	19	10	26	14
3530200110	R 1/8	40 mm	40	19	10	26	14

# Manomètre, Série PG1-STD

2024-05-22

3530190110

Référence	Raccorde- ment de l'air comprimé	Diamètre nominal	Ø A	B	C	D	F
3530200100	R 1/8	40 mm	40	19	10	26	14
3530200150	R 1/8	40 mm	40	19	10	26	14
3530200140	R 1/8	40 mm	40	19	10	26	14
3530190150	R 1/8	50 mm	50	19	10	27	14
3530190120	R 1/8	50 mm	50	19	10	27	14
3530190130	R 1/8	50 mm	50	19	10	27	14
3530190110	R 1/8	50 mm	50	19	10	27	14
3530190100	R 1/8	50 mm	50	19	10	27	14
3530190140	R 1/8	50 mm	50	19	10	27	14
8901702070	G 1/4	50 mm	50	18	13	26.5	14
8901702090	G 1/4	63 mm	63	21	13	26.5	14
3530200160	R 1/8	40 mm	40	19	10	26	14
1827231052	M5	26 mm	26	11.5	5	20	12