

PG1 シリーズ 圧カゲージ

AVENTICS PG1 シリーズは、空気圧回路ごとに明確な空気圧ディスプレイを視覚化して信頼性を高めます。空気品質を制御するためのパラメータに加えて、十分な圧力を供給することは、機械オートメーション内の信頼性の高いシステムを操作するための基礎です。エマソンは、さまざまなアプリケーションや空気処理システム用の機械に統合できる機械式圧カゲージを提供しています。ユニバーサル PG1 シリーズの個々のバージョンの仕様は、外観、材質、必要な取り付けタイプなどのオプションの選択を提供します。



技術データ

ブランド

形式 圧カゲージ

耐腐食性

品質クラス

圧縮空気ポート

定格直径

目盛値

使用範囲 最小

使用範囲 最大

表示範囲 min.

表示範囲 max.

作動圧力 (最小)

作動圧力の最大値

最少周囲温度

最高周囲温度

中間

色 背景

単位 メインスケール (外側)

産業

チューブばね圧カゲージ

ポート 後部

熱帯地仕様

腐食保護

1

Ø 6x1

60 mm

0.5

0 bar

8 bar

0 bar

10 bar

0 bar

10 bar

25 °C

60 °C

圧縮空気

白

bar

圧カゲージ, シリーズ PG1-LIG

2024-05-22

3530040020

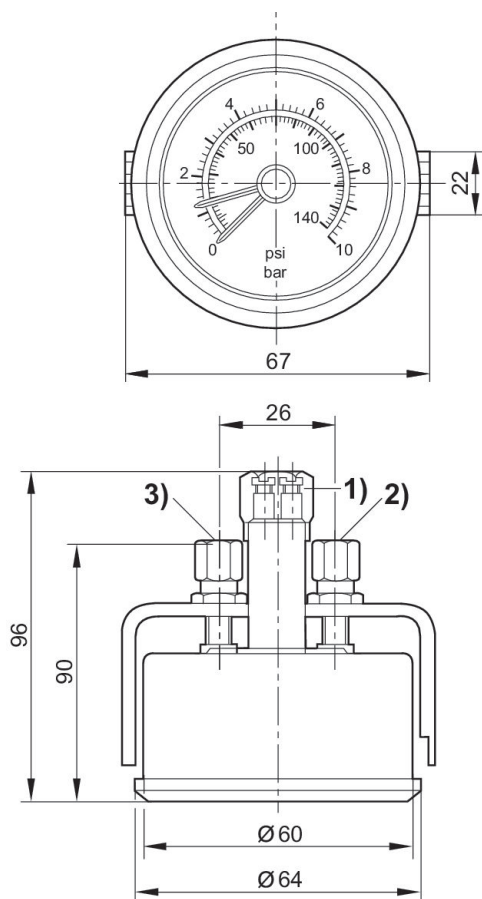
色 メインスケール (外側)	黒
単位 サブスケール (内側)	psi
色 サブスケール (内側)	黒
色 針	黒 赤

材質

材質 ハウジング	スチール, クロムメッキ
材質 覗き板	ガラス
材質 ねじ	真鍮
材質 フロントリング	スチール, クロムメッキ

3530040020

寸法



- 1) 2極照明ポート 24 V / 1.2 W。
- 2) 赤い針用のチューブ接続 (下)
- 3) 黒い針用のチューブ接続 (上)