

3530040020

## Manomètres série PG1

Les modèles AVENTICS série PG1 vous permettent de visualiser et d'afficher clairement la pression de l'air pour chacun des circuits pneumatiques. Outre les paramètres de contrôle de la qualité de l'air, une pression d'alimentation en air suffisante est essentielle pour le fonctionnement d'un système fiable dans le cadre de l'automatisation des machines. Emerson offre des manomètres mécaniques qui peuvent être intégrés dans les machines pour différentes applications et de systèmes de traitement de l'air. Les spécifications des versions individuelles de la série universelle PG1 offrent plusieurs options de design, de matériaux ou de types de montage.



## Données techniques

Secteur	Industrie
Type de construction du manomètre	Manomètre à tube-ressort Orifice arrière
Résistance à la corrosion	Tropicalisé Anti-corrosion
Classe de qualité	1
Raccordement de l'air comprimé	Ø 6x1
Diamètre nominal	60 mm
Valeur à l'échelle	0.5
Domaine d'application mini.	0 bar
Domaine d'application maxi.	8 bar
Plage d'affichage min.	0 bar
Plage d'affichage max.	10 bar
Pression de service min.	0 bar
Pression de service maxi	10 bar
Température ambiante min.	25 °C
Température ambiante max.	60 °C
Fluide	Air comprimé
Couleur arrière-plan	Blanc
Unité échelle de mesure principale (extérieur)	bar

# Manomètre, Série PG1-LIG

2024-05-22

3530040020

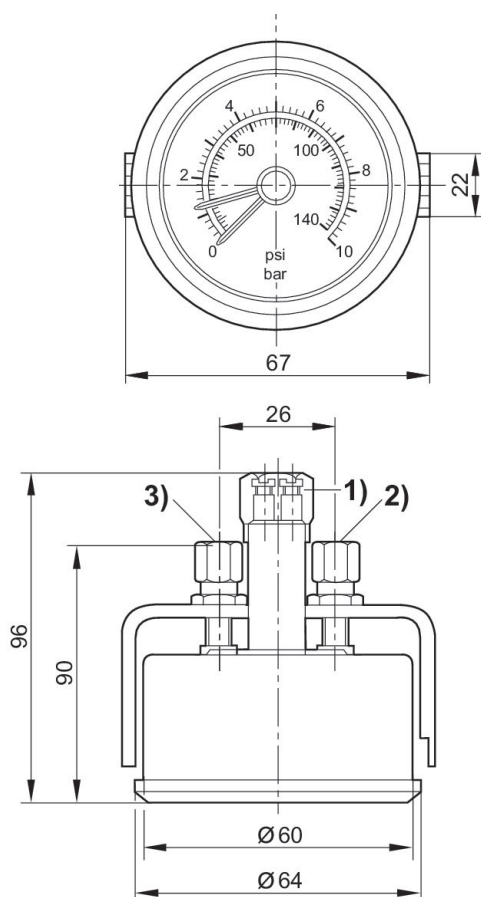
Couleur échelle de mesure principale (extérieur)	Noir
Unité échelle de mesure secondaire (intérieur)	psi
Couleur échelle de mesure secondaire (intérieur)	Noir
Couleur aiguille	Noir Rouge

## Matériau

Matériau boîtiers	Acier, chromé
Matériau verre de regard	Verre
Matériau fileté	Laiton
Matériau bague frontale	Acier, chromé

3530040020

## Dimensions



- 1) Raccordement de la lumière à 2 pôles, 24 V / 1,2 W
- 2) Raccordement direct pour flèche rouge (bas)
- 3) Raccordement direct pour flèche noire (haut)