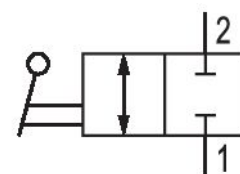


# Válvula de bloqueio 2/2, Série SC01

## 3520325500

Informações sobre produtos  
AVENTICS série SC01 Válvulas de macho esférico

- As válvulas de macho esférico AVENTICS série SC01 estão disponíveis mesmo em construção 2/2 ou 3/2. As válvulas de macho esférico SC01 controlam a direção da vazão e dão suporte a uma ampla gama de requisitos do sistema. Nossas válvulas esféricas são confiáveis e robustas quando se trata de manutenção e estão disponíveis em várias configurações e opções.



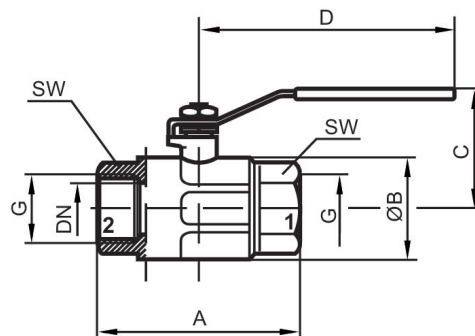
### Dados técnicos

Setor	Indústria
Modelo	válvula esférica
Princípio de comutação	2/2
Fluido	Ar comprimido
Conexão de ar comprimido 1	G 1
Tipo conexão de ar comprimido 1	Rosca interna
Conexão de ar comprimido 2	G 1
Tipo conexão de ar comprimido 2	Rosca interna
Temperatura ambiente mín.	-20 °C
Temperatura ambiente máx.	150 °C
Temperatura mín. do#fluido.	-20 °C
Temperatura máx. do#fluido.	150 °C
Pressão de operação mín.	-0.8 bar
Pressão de operação máx	40 bar
Peso	0.48 kg

## Material

Material de caixa	Latão
Material de caixa	niquelado
Material de vedações	politetrafluoretileno
Material alavanca manual	Aço, cromado
N° de material	3520325500

## Dimensões



N° de material	Conexão G	DN	A	Ø B	C	D	SW
3520321500	G 1/4	10	49.5	23.5	41.5	85.5	18
3520322500	G 3/8	10	52.5	24	41.5	85.5	21
3520323500	G 1/2	15	61	30.5	49.8	92.5	25
3520324500	G 3/4	20	68	37	56.3	113.5	31
3520325500	G 1	25	85	45.5	60.3	113.5	38
3520326500	G 1 1/4	32	99.5	58	76.5	138	47
3520327500	G 1 1/2	40	109	71	92	158	54
3520328500	G 2	50	130	85	99	158	66