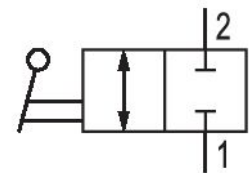


2/2-Wegeventil-Absperrhahn, Serie SC01

3520325500

Allgemeine Serieninformationen
AVENTICS Serie SC01 Absperrhähne

- AVENTICS Absperrhähne der Serie SC01 sind auch in 2/2- oder 3/2-Ausführung erhältlich. SC01 Absperrhähne steuern die Durchflussrichtung und unterstützen eine Vielzahl von Systemanforderungen. Unsere Kugelhähne sind sowohl zuverlässig als auch robust im Betrieb und sind in verschiedenen Konfigurationen und Optionen erhältlich.



Technische Daten

Branche	Industrie
Bauart	Kugelhahn
Schaltprinzip	2/2
Medium	Druckluft
Druckluftanschluss 1	G 1
Typ Druckluftanschluss 1	Innengewinde
Druckluftanschluss 2	G 1
Typ Druckluftanschluss 2	Innengewinde
Umgebungstemperatur min.	-20 °C
Umgebungstemperatur max.	150 °C
Mediumstemperatur min.	-20 °C
Mediumstemperatur max.	150 °C
Betriebsdruck min.	-0.8 bar
Betriebsdruck max.	40 bar
Gewicht	0.48 kg

Werkstoff

Werkstoff Gehäuse

Messing

Werkstoff Gehäuse

vernickelt

Werkstoff Dichtungen

Polytetrafluorethylen

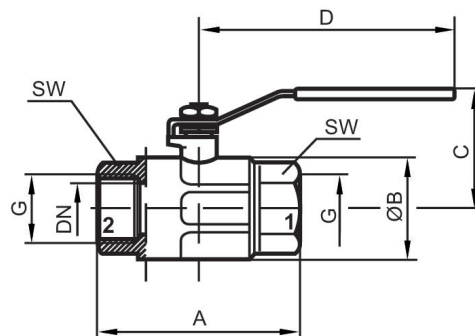
Werkstoff Handhebel

Stahl, verchromt

Materialnummer

3520325500

Abmessungen



Materialnummer	Anschluss G	DN	A	Ø B	C	D	SW
3520321500	G 1/4	10	49.5	23.5	41.5	85.5	18
3520322500	G 3/8	10	52.5	24	41.5	85.5	21
3520323500	G 1/2	15	61	30.5	49.8	92.5	25
3520324500	G 3/4	20	68	37	56.3	113.5	31
3520325500	G 1	25	85	45.5	60.3	113.5	38
3520326500	G 1 1/4	32	99.5	58	76.5	138	47
3520327500	G 1 1/2	40	109	71	92	158	54
3520328500	G 2	50	130	85	99	158	66