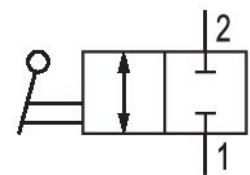


# 2/2-Wegeventil-Absperrhahn, Serie SC01

3520324500

Serie SC01



## Technische Daten

Branche  
Industrie

Bauart  
Kugelhahn

Medium  
Druckluft

Druckluftanschluss 1  
G 3/4

Typ Druckluftanschluss 1  
Innengewinde

Druckluftanschluss 2  
G 3/4

Typ Druckluftanschluss 2  
Innengewinde

Umgebungstemperatur min.  
-20 °C

Umgebungstemperatur max.  
150 °C

Mediumstemperatur min.  
-20 °C

Mediumstemperatur max.  
150 °C

Betriebsdruck min.  
-0.8 bar

Betriebsdruck max.  
40 bar

Gewicht  
0.34 kg

## Werkstoff

Werkstoff Gehäuse  
Messing

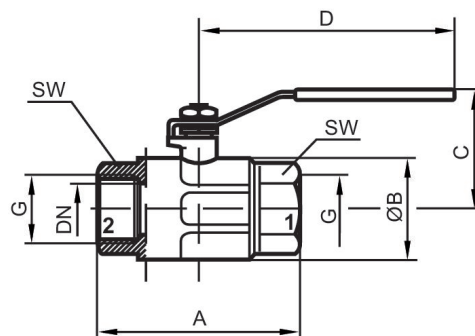
Werkstoff Gehäuse  
vernickelt

Werkstoff Dichtungen  
Polytetrafluorethylen

Werkstoff Handhebel  
Stahl

Materialnummer  
3520324500

## Technische Informationen Abmessungen



Materialnummer	Anschluss G	DN	A	Ø B	C	D	SW
3520321500	G 1/4	10	49.5	23.5	41.5	85.5	18
3520322500	G 3/8	10	52.5	24	41.5	85.5	21
3520323500	G 1/2	15	61	30.5	49.8	92.5	25
3520324500	G 3/4	20	68	37	56.3	113.5	31
3520325500	G 1	25	85	45.5	60.3	113.5	38
3520326500	G 1 1/4	32	99.5	58	76.5	138	47
3520327500	G 1 1/2	40	109	71	92	158	54
3520328500	G 2	50	130	85	99	158	66