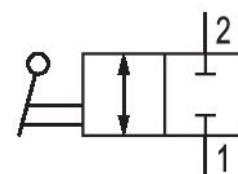


Válvula de bloqueo 2/2, Serie SC01

3520323500

Información del producto
Válvulas de cierre AVENTICS serie SC01

- Las válvulas de cierre AVENTICS serie SC01 están disponibles incluso en construcción 2/2 o 3/2. Las válvulas de cierre SC01 controlan la dirección del caudal y dan soporte a un diverso rango de requisitos del sistema. Nuestras válvulas de bola son fiables y resistentes en lo que se refiere al servicio y están disponibles en diferentes configuraciones y opciones.



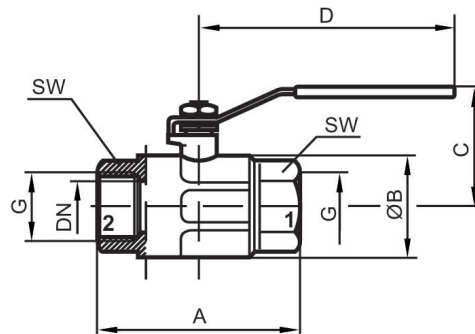
Datos técnicos

Sector	Industria
Tipo	llave de bola
Principio de conmutación	2/2
Fluido	Aire comprimido
Conexión de aire comprimido 1	G 1/2
Tipo de conexión de aire comprimido 1	Rosca interior
Conexión de aire comprimido 2	G 1/2
Tipo de conexión de aire comprimido 2	Rosca interior
Temperatura ambiente mín.	-20 °C
Temperatura ambiente máx.	150 °C
Temperatura del medio mín.	-20 °C
Temperatura del medio máx.	150 °C
Presión de funcionamiento mín.	-0.8 bar
Presión de funcionamiento máx.	50 bar
Peso	0.22 kg

Material

Material carcasa	Latón
Material carcasa	niquelado
Material juntas	politetrafluoretileno
Material palanca manual	Acero, cromado
N° de material	3520323500

Dimensiones



N° de material	Orificio G	DN	A	Ø B	C	D	SW
3520321500	G 1/4	10	49.5	23.5	41.5	85.5	18
3520322500	G 3/8	10	52.5	24	41.5	85.5	21
3520323500	G 1/2	15	61	30.5	49.8	92.5	25
3520324500	G 3/4	20	68	37	56.3	113.5	31
3520325500	G 1	25	85	45.5	60.3	113.5	38
3520326500	G 1 1/4	32	99.5	58	76.5	138	47
3520327500	G 1 1/2	40	109	71	92	158	54
3520328500	G 2	50	130	85	99	158	66