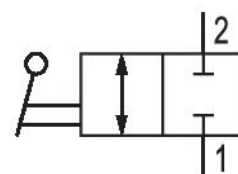


2/2-Wegeventil-Absperrhahn, Serie SC01

3520323500

Serie SC01



Technische Daten

Branche
Industrie

Bauart
Kugelhahn

Medium
Druckluft

Druckluftanschluss 1
G 1/2

Typ Druckluftanschluss 1
Innengewinde

Druckluftanschluss 2
G 1/2

Typ Druckluftanschluss 2
Innengewinde

Umgebungstemperatur min.
-20 °C

Umgebungstemperatur max.
150 °C

Mediumstemperatur min.
-20 °C

Mediumstemperatur max.
150 °C

Betriebsdruck min.
-0.8 bar

Betriebsdruck max.
50 bar

Gewicht
0.22 kg

Werkstoff

Werkstoff Gehäuse
Messing

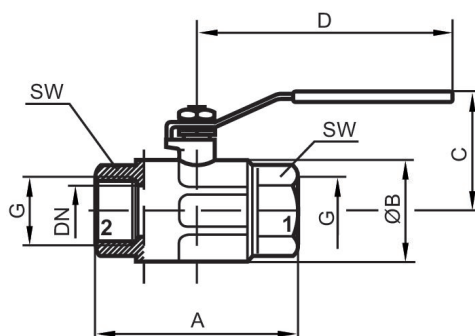
Werkstoff Gehäuse
vernickelt

Werkstoff Dichtungen
Polytetrafluorethylen

Werkstoff Handhebel
Stahl

Materialnummer
3520323500

Technische Informationen Abmessungen



Materialnummer	Anschluss G	DN	A	Ø B	C	D	SW
3520321500	G 1/4	10	49.5	23.5	41.5	85.5	18
3520322500	G 3/8	10	52.5	24	41.5	85.5	21
3520323500	G 1/2	15	61	30.5	49.8	92.5	25
3520324500	G 3/4	20	68	37	56.3	113.5	31
3520325500	G 1	25	85	45.5	60.3	113.5	38
3520326500	G 1 1/4	32	99.5	58	76.5	138	47
3520327500	G 1 1/2	40	109	71	92	158	54
3520328500	G 2	50	130	85	99	158	66