

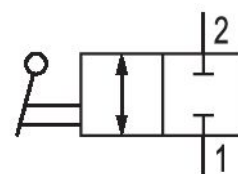
2/2方向制御停止弁, シリーズ SC01

3520322500

製品情報

AVENTICS SC01 シリーズ ストップバルブ

- AVENTICS SC01 シリーズ ストップバルブは、2/2 または 3/2 構造でも使用できます。SC01 ストップバルブは流れの方向を制御し、さまざまなシステム要件をサポートします。当社のボールバルブは、サービスに関しては信頼性と堅牢性があり、さまざまな構成とオプションで利用できます。



技術データ

ブランチ

型式

切換原則

中間

圧縮空気ポート 1

タイプ 圧縮空気ポート 1

圧縮空気ポート 2

圧縮空気接続タイプ2

最少周囲温度

最高周囲温度

最小の媒体温度

最大の媒体温度

作動圧力 (最小)

作動圧力の最大値

重量

産業

ボール弁

2/2

圧縮空気

G 3/8

雌ねじ

G 3/8

雌ねじ

-20 °C

150 °C

-20 °C

150 °C

-0.8 bar

50 bar

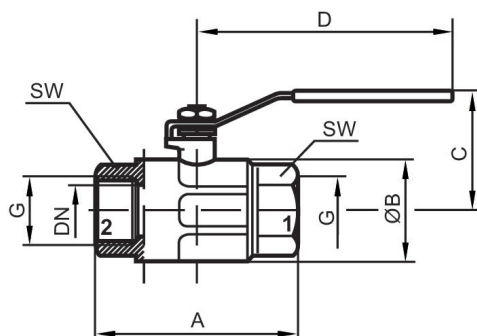
0.15 kg

材質

材質 ハウジング
材質 ハウジング
材質 ガasket
材質 ハンドレバー
マテリアル番号

真鍮
ニッケルメッキ
ポリテトラフルオエチレン
スチール, クロムメッキ
3520322500

寸法



マテリアル番号	ポート G	DN	A	Ø B	C	D	SW
3520321500	G 1/4	10	49.5	23.5	41.5	85.5	18
3520322500	G 3/8	10	52.5	24	41.5	85.5	21
3520323500	G 1/2	15	61	30.5	49.8	92.5	25
3520324500	G 3/4	20	68	37	56.3	113.5	31
3520325500	G 1	25	85	45.5	60.3	113.5	38
3520326500	G 1 1/4	32	99.5	58	76.5	138	47
3520327500	G 1 1/2	40	109	71	92	158	54
3520328500	G 2	50	130	85	99	158	66