

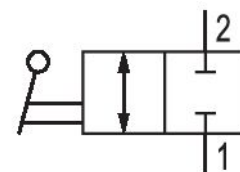
Valvola 2/2 con rubinetto di intercettazione, Serie SC01

3520322500

Informazioni sul prodotto

Valvole con rubinetto di intercettazione serie SC01 AVENTICS

- Le valvole con rubinetto di intercettazione della serie SC01 AVENTICS sono disponibili anche nella versione 2/2 o 3/2. Le valvole con rubinetto di intercettazione SC01 controllano la direzione del flusso e supportano diversi requisiti di sistema. Le nostre valvole a sfera sono affidabili e robuste in termini di servizio e sono disponibili con diverse configurazioni e opzioni.



Dati tecnici

Settore

Industria

Tipo

rubinetto a sfera

Principio di commutazione

2/2

Fluido

Aria compressa

Raccordo aria compressa 1

G 3/8

Tipo di raccordo aria compressa 1

Filettatura interna

Raccordo aria compressa 2

G 3/8

Tipo di raccordo aria compressa 2

Filettatura interna

Temperatura ambiente min.

-20 °C

Temperatura ambiente max.

150 °C

Temperatura del fluido min.

-20 °C

Temperatura del fluido max.

150 °C

Pressione di esercizio min.

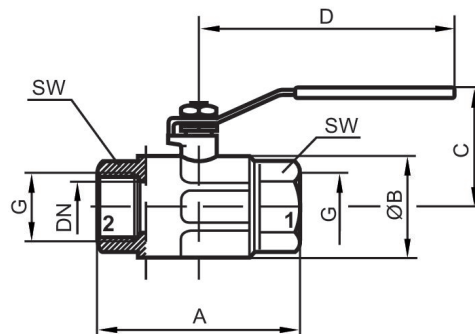
-0.8 bar

Pressione di esercizio max 50 bar
 Peso 0.15 kg

Materiale

Materiale corpo Ottone
 Materiale corpo nichelato
 Materiale guarnizioni politetrafluoretilene
 Materiale leva manuale Acciaio, cromato
 Codice 3520322500

Dimensioni



Codice	Raccordo G	DN	A	Ø B	C	D	SW
3520321500	G 1/4	10	49.5	23.5	41.5	85.5	18
3520322500	G 3/8	10	52.5	24	41.5	85.5	21
3520323500	G 1/2	15	61	30.5	49.8	92.5	25
3520324500	G 3/4	20	68	37	56.3	113.5	31
3520325500	G 1	25	85	45.5	60.3	113.5	38
3520326500	G 1 1/4	32	99.5	58	76.5	138	47
3520327500	G 1 1/2	40	109	71	92	158	54
3520328500	G 2	50	130	85	99	158	66