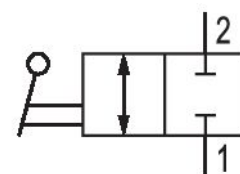


Vanne d'arrêt 2/2, Série SC01

3520322500

Informations sur le produit
Vannes d'arrêt AVENTICS série SC01

- Les vannes d'arrêt AVENTICS série SC01 sont proposées en version 2/2 ou 3/2. Les vannes d'arrêt SC01 contrôlent le sens d'écoulement du fluide et répondent à un large éventail d'exigences des processus. Nos boisseaux sphériques sont à la fois fiables et robustes en termes de service et sont disponibles dans différentes configurations et options.



Données techniques

Secteur	Industrie
Type de construction	Boisseau sphérique
Principe de commutation	2/2
Fluide	Air comprimé
Raccord d'air comprimé 1	G 3/8
Type de raccordement d'air comprimé 1	Tarudage
Raccord d'air comprimé 2	G 3/8
Type de raccordement d'air comprimé 2	Tarudage
Température ambiante min.	-20 °C
Température ambiante max.	150 °C
Température min. du fluide	-20 °C
Température max. du fluide	150 °C
Pression de service min.	-0.8 bar
Pression de service maxi	50 bar
Poids	0.15 kg

Matériau

Matériau boîtiers

Laiton

Matériau boîtiers

nickelé

Matériau joints

Polytétrafluoréthylène (PTFE)

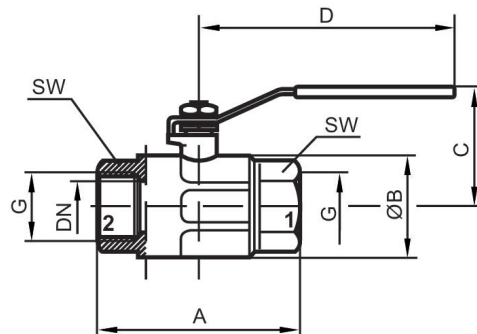
Matériau levier

Acier, chromé

Référence

3520322500

Dimensions



Référence	Orifice G	DN	A	Ø B	C	D	SW
3520321500	G 1/4	10	49.5	23.5	41.5	85.5	18
3520322500	G 3/8	10	52.5	24	41.5	85.5	21
3520323500	G 1/2	15	61	30.5	49.8	92.5	25
3520324500	G 3/4	20	68	37	56.3	113.5	31
3520325500	G 1	25	85	45.5	60.3	113.5	38
3520326500	G 1 1/4	32	99.5	58	76.5	138	47
3520327500	G 1 1/2	40	109	71	92	158	54
3520328500	G 2	50	130	85	99	158	66