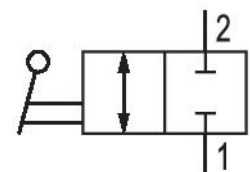


2/2-Wegeventil-Absperrhahn, Serie SC01

3520321500

Allgemeine Serieninformationen
AVENTICS Serie SC01 Absperrhähne

- AVENTICS Absperrhähne der Serie SC01 sind auch in 2/2- oder 3/2-Ausführung erhältlich. SC01 Absperrhähne steuern die Durchflussrichtung und unterstützen eine Vielzahl von Systemanforderungen. Unsere Kugelhähne sind sowohl zuverlässig als auch robust im Betrieb und sind in verschiedenen Konfigurationen und Optionen erhältlich.



Technische Daten

| | |
|--------------------------|--------------|
| Branche | Industrie |
| Bauart | Kugelhahn |
| Schaltprinzip | 2/2 |
| Medium | Druckluft |
| Druckluftanschluss 1 | G 1/4 |
| Typ Druckluftanschluss 1 | Innengewinde |
| Druckluftanschluss 2 | G 1/4 |
| Typ Druckluftanschluss 2 | Innengewinde |
| Umgebungstemperatur min. | -20 °C |
| Umgebungstemperatur max. | 150 °C |
| Mediumstemperatur min. | -20 °C |
| Mediumstemperatur max. | 150 °C |
| Betriebsdruck min. | -0.8 bar |
| Betriebsdruck max. | 50 bar |
| Gewicht | 0.14 kg |

Werkstoff

Werkstoff Gehäuse

Messing

Werkstoff Gehäuse

vernickelt

Werkstoff Dichtungen

Polytetrafluorethylen

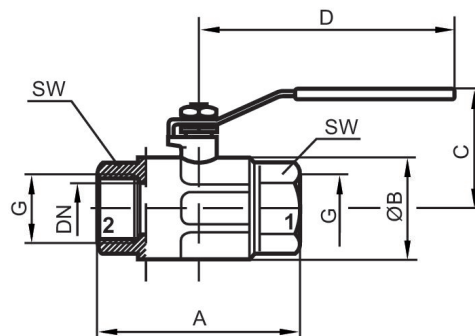
Werkstoff Handhebel

Stahl, verchromt

Materialnummer

3520321500

Abmessungen



| Materialnummer | Anschluss G | DN | A | Ø B | C | D | SW |
|----------------|-------------|----|------|------|------|-------|----|
| 3520321500 | G 1/4 | 10 | 49.5 | 23.5 | 41.5 | 85.5 | 18 |
| 3520322500 | G 3/8 | 10 | 52.5 | 24 | 41.5 | 85.5 | 21 |
| 3520323500 | G 1/2 | 15 | 61 | 30.5 | 49.8 | 92.5 | 25 |
| 3520324500 | G 3/4 | 20 | 68 | 37 | 56.3 | 113.5 | 31 |
| 3520325500 | G 1 | 25 | 85 | 45.5 | 60.3 | 113.5 | 38 |
| 3520326500 | G 1 1/4 | 32 | 99.5 | 58 | 76.5 | 138 | 47 |
| 3520327500 | G 1 1/2 | 40 | 109 | 71 | 92 | 158 | 54 |
| 3520328500 | G 2 | 50 | 130 | 85 | 99 | 158 | 66 |