

## AVENTICS AR1 シリーズ 圧縮空気タンク



### 技術データ

ブランド

ポート 1

ポート 2

タンク Ø

流量 空気タンク

作動圧力 ( 最小 )

作動圧力の最大値

最少周囲温度

最高周囲温度

最小の媒体温度

最大の媒体温度

中間

材質 ハウジング

表面 ハウジング

マテリアル番号

産業

G 2

G 1/2

350 mm

90 L

0 bar

11 bar

-40 °C

100 °C

-40 °C

100 °C

圧縮空気

スチール, クロムメッキ

黒塗装仕上げ

3513000060

## 技術情報

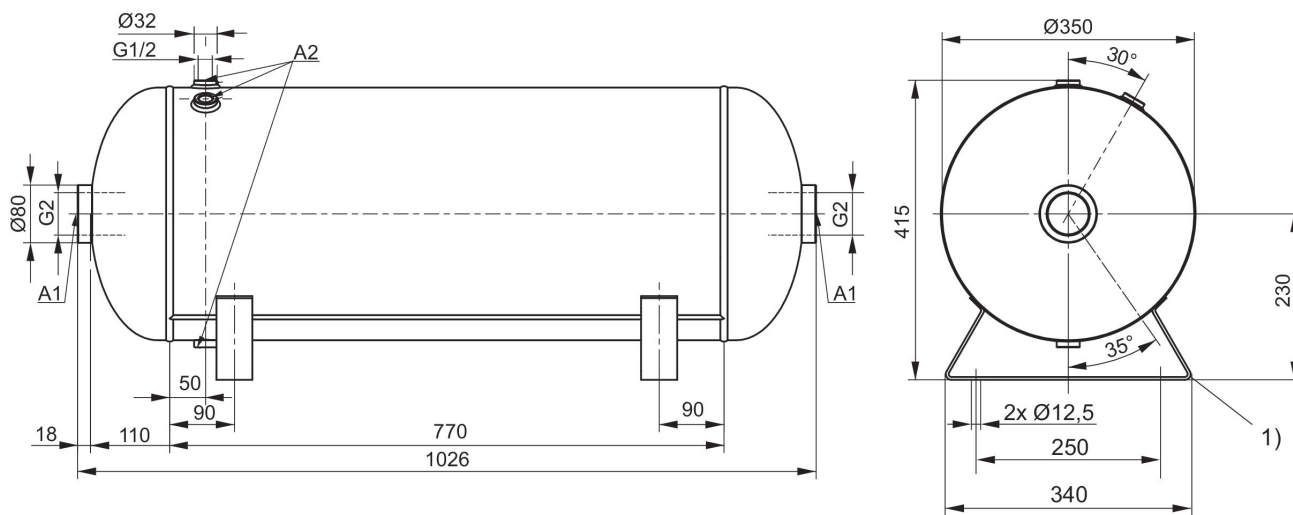
圧力露点は、環境温度および媒体温度を最低 15 °C 下回る必要があります。最高温度は 3 °C です。

圧縮空気のオイル含有量は、寿命全体をとおして一定である必要があります。

AVENTICS が承認するオイルのみをお使いください。詳細は、「技術情報」という文書をご覧ください ( <https://www.emerson.com/en-us/support> にございます)。

## 寸法

図 7

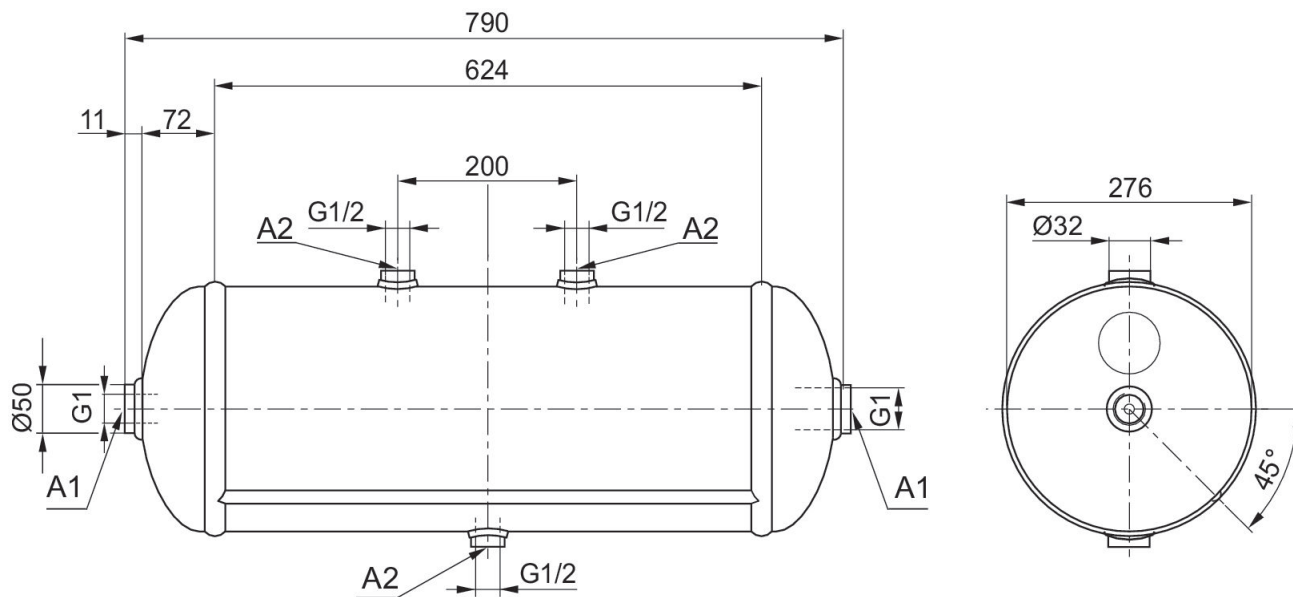


A1 = 水平接続  
 A2 = 放射状接続  
 1) フット

## 寸法

3513000060

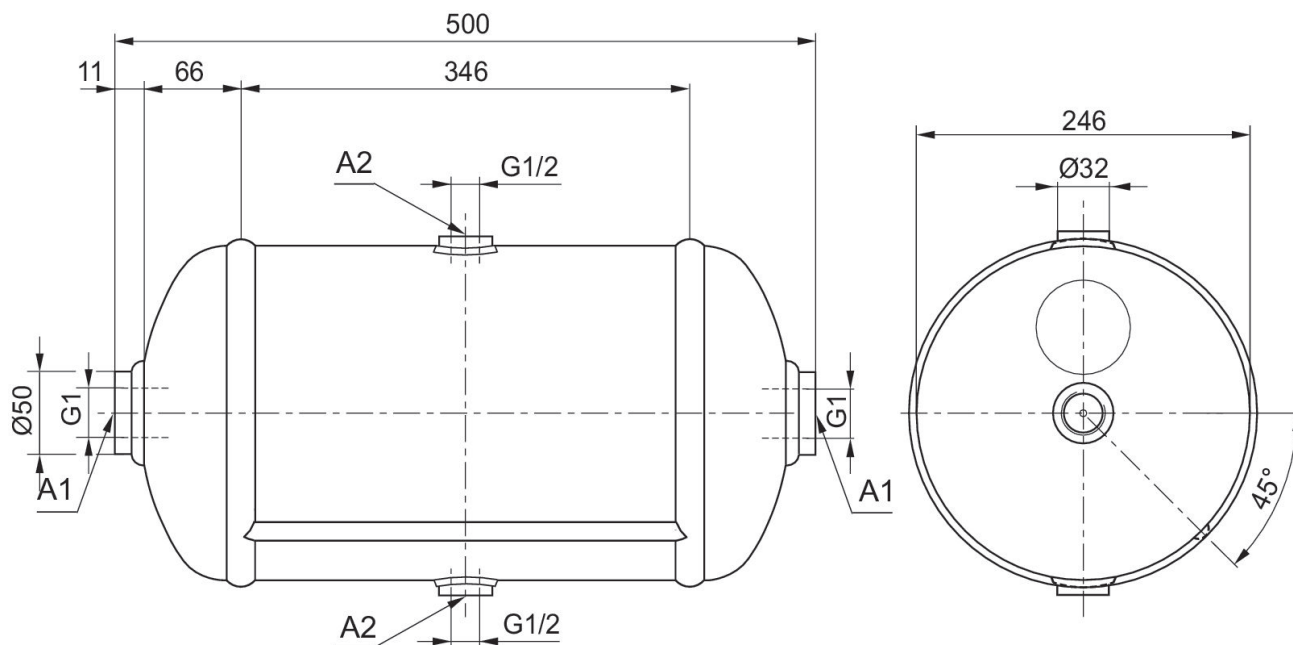
Fig. 6



A1 = 水平接続  
A2 = 放射状接続

## 寸法

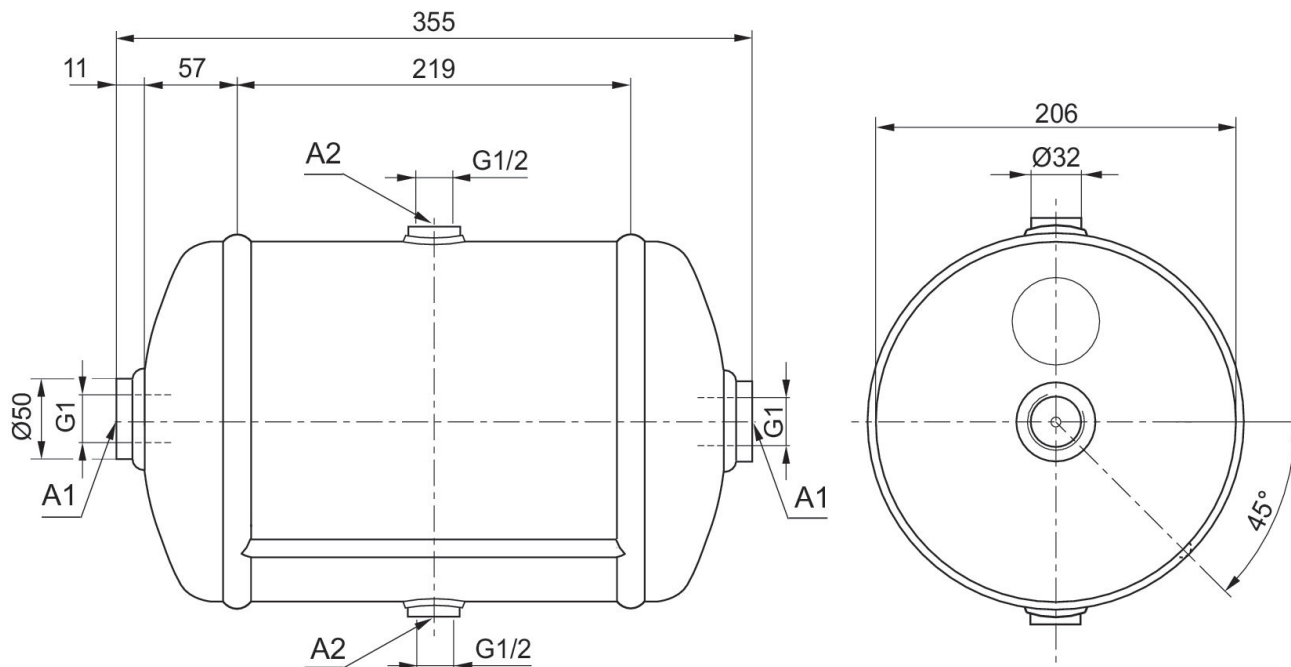
Fig. 5



A1 = 水平接続  
A2 = 放射状接続

## 寸法

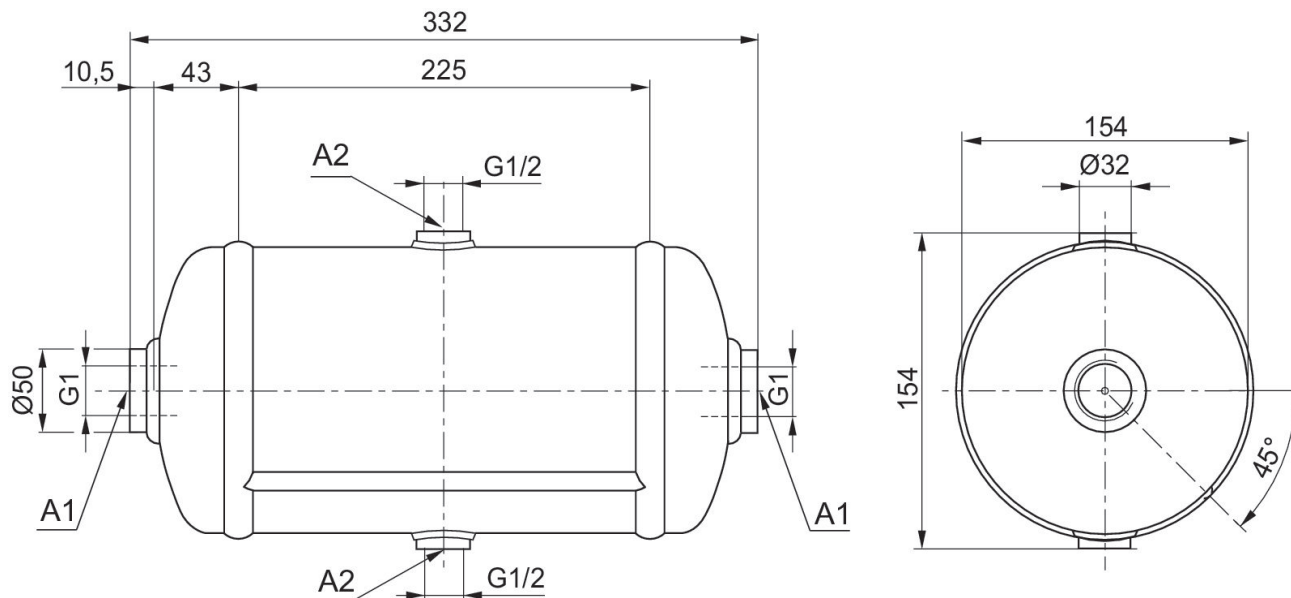
Fig. 4



A1 = 水平接続  
A2 = 放射状接続

## 寸法

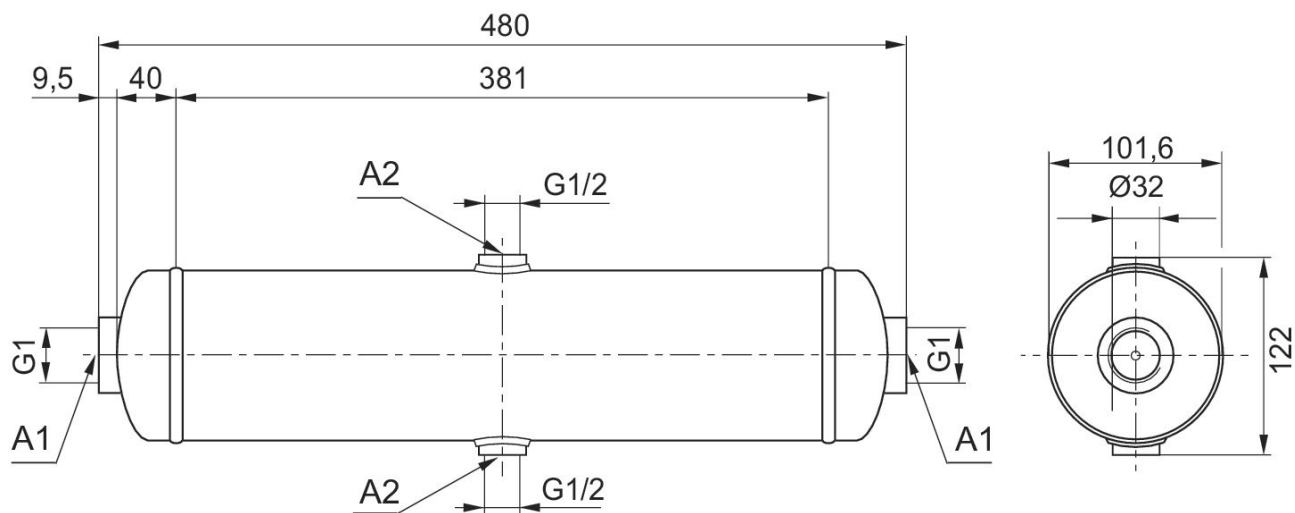
Fig. 3



A1 = 水平接続  
A2 = 放射状接続

## 寸法

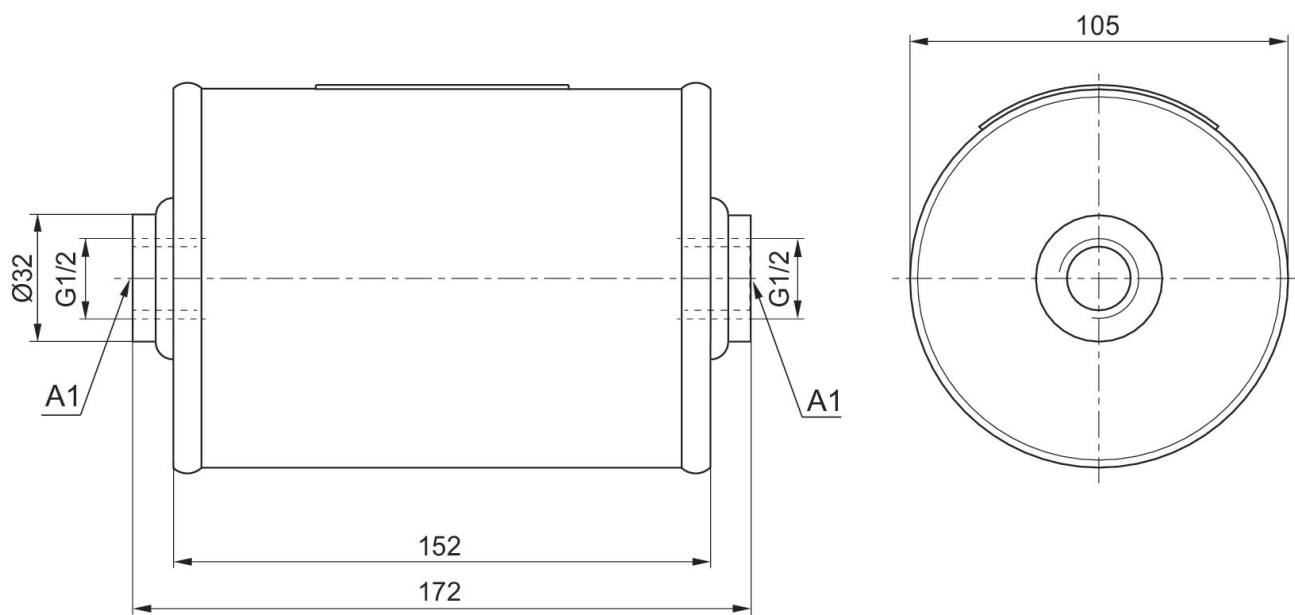
Fig. 2



A1 = 水平接続  
A2 = 放射状接続

## 寸法

Fig. 1



A1 = 水平接続