

AVENTICS série AR1 Reservatórios de ar comprimido



Dados técnicos

Setor	Indústria
Conexão 1	G 1
Conexão 2	G 1/2
Recipiente-Ø	276 mm
Volume de recipiente de ar	40 L
Pressão de operação mín.	0 bar
Pressão de operação máx	11 bar
Temperatura ambiente mín.	-40 °C
Temperatura ambiente máx.	100 °C
Temperatura mín. do#fluido.	-40 °C
Temperatura máx. do#fluido.	100 °C
Fluido	Ar comprimido
Material de caixa	Aço, cromado
Superfície Caixa	preto envernizado
Nº de material	3513000050

Informações técnicas

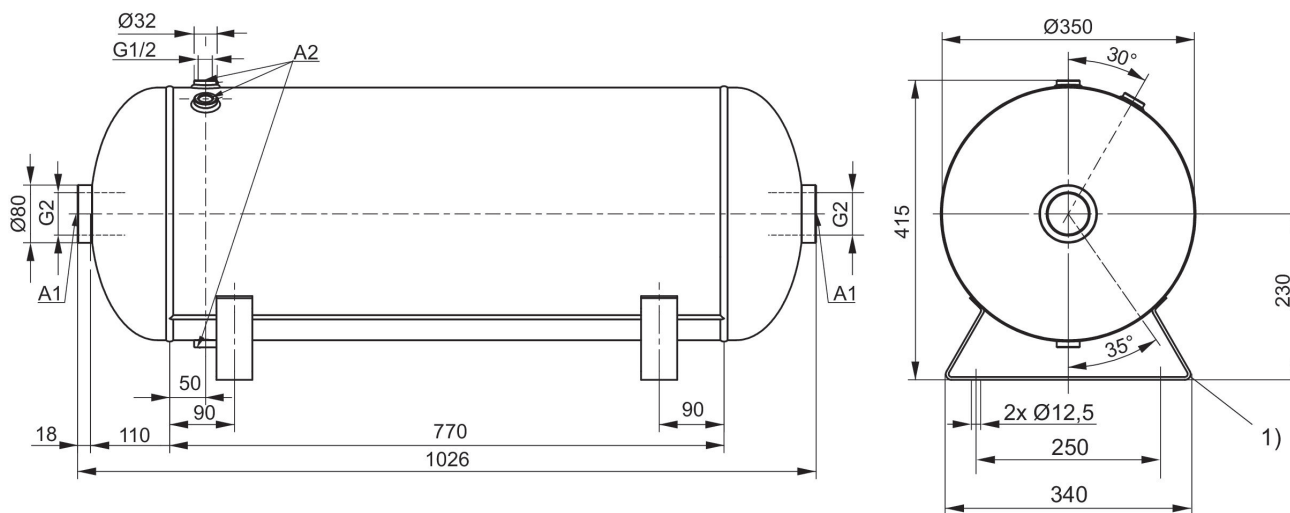
O ponto de condensação de pressão deve ser pelo menos 15 °C abaixo da temperatura ambiente e do fluido e um máximo de 3 °C .

O teor de óleo do ar comprimido deve permanecer constante durante toda a vida útil.

Por favor, use exclusivamente óleos autorizados pela AVENTICS. Para mais informações consulte o documento "Informações técnicas" (disponíveis no <https://www.emerson.com/en-us/support>).

Dimensões

Fig. 7



A1 = Conexão horizontal

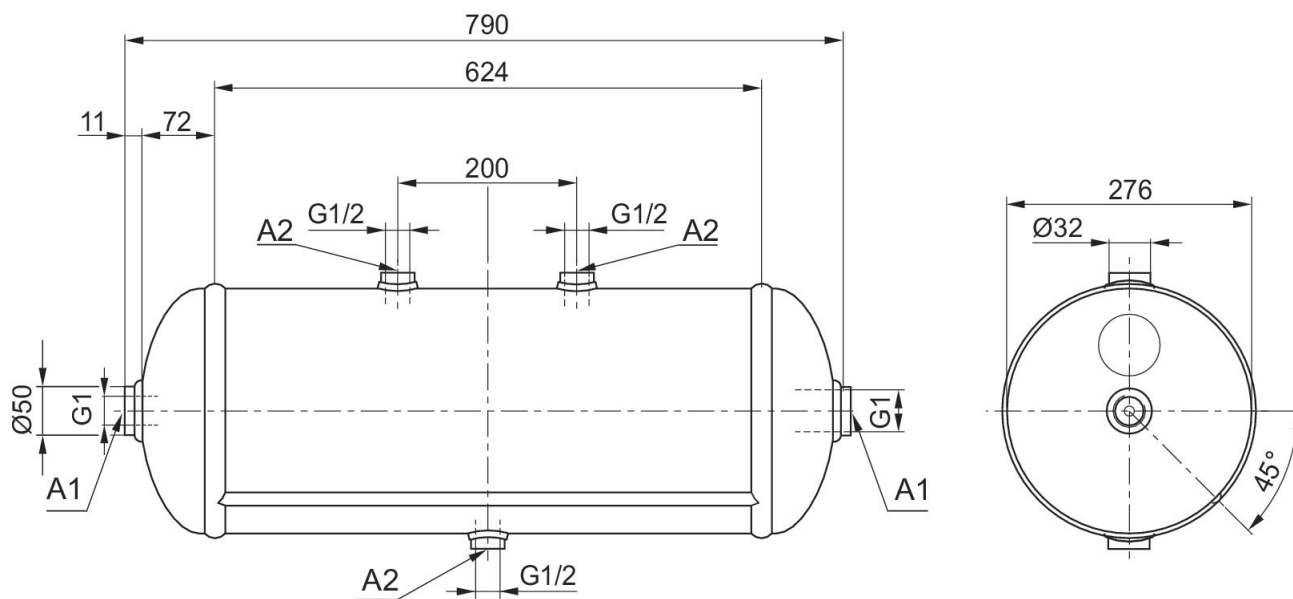
A2 = Conexão radial

1) Suporte de pé

Dimensões

3513000050

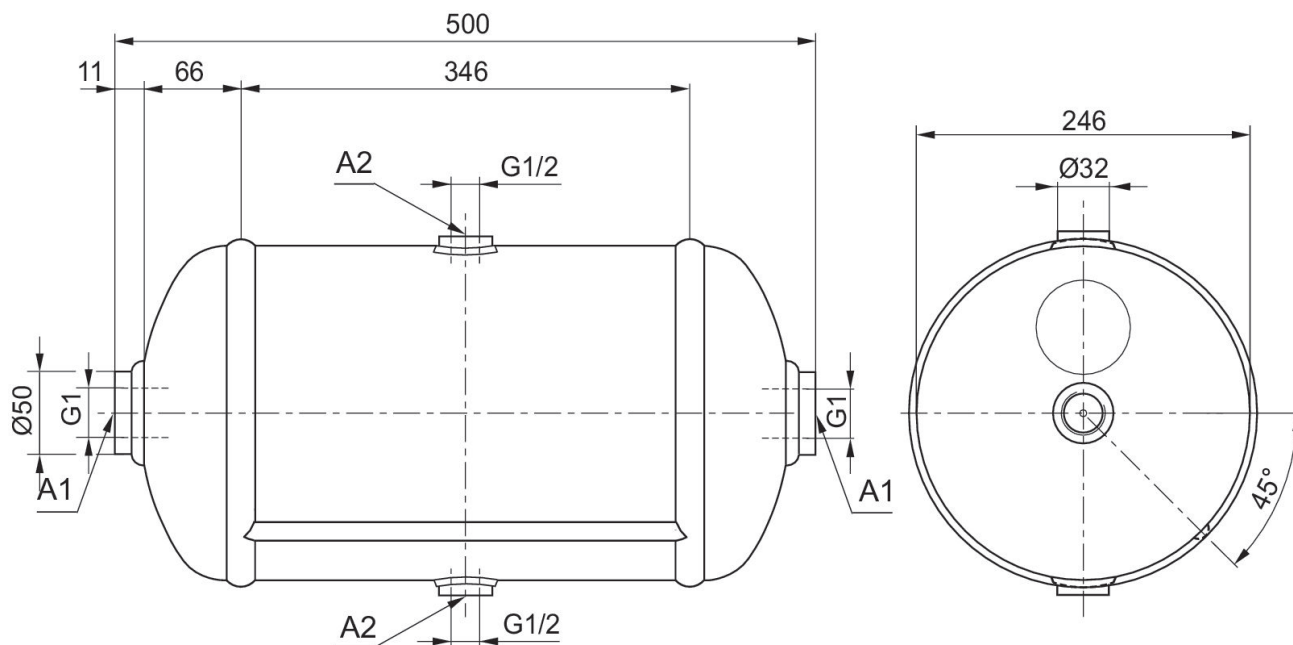
Fig. 6



A1 = Conexão horizontal
A2 = Conexão radial

Dimensões

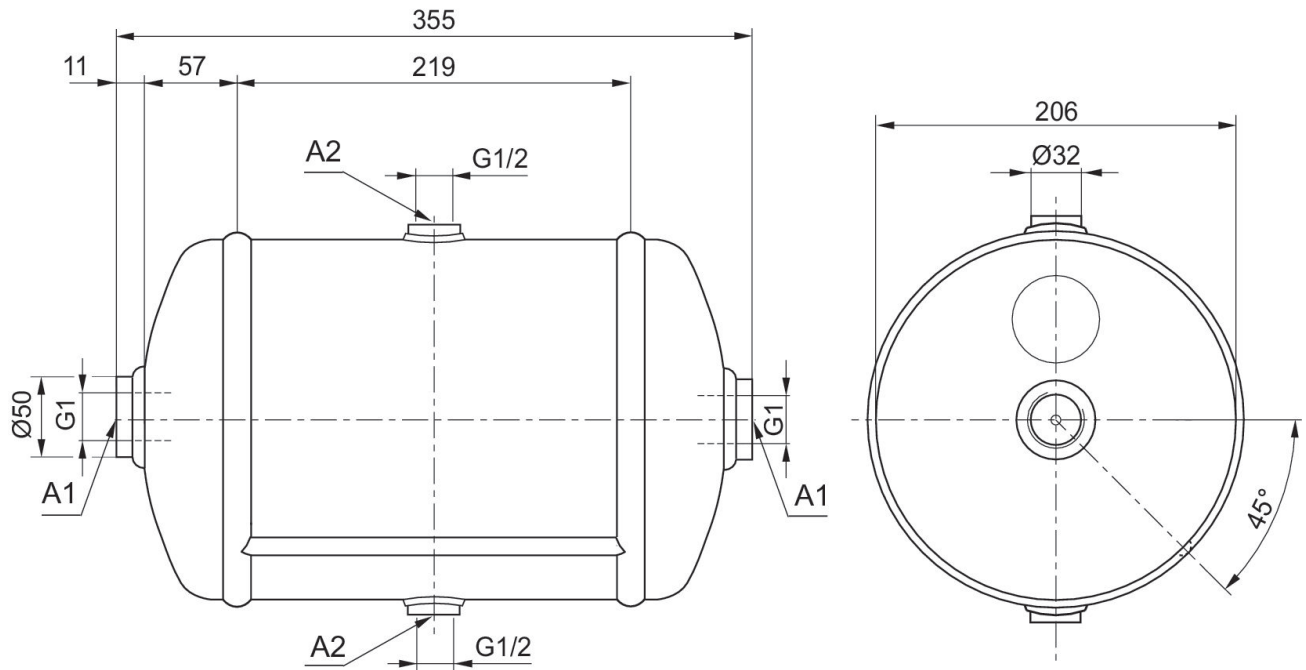
Fig. 5



A1 = Conexão horizontal
A2 = Conexão radial

Dimensões

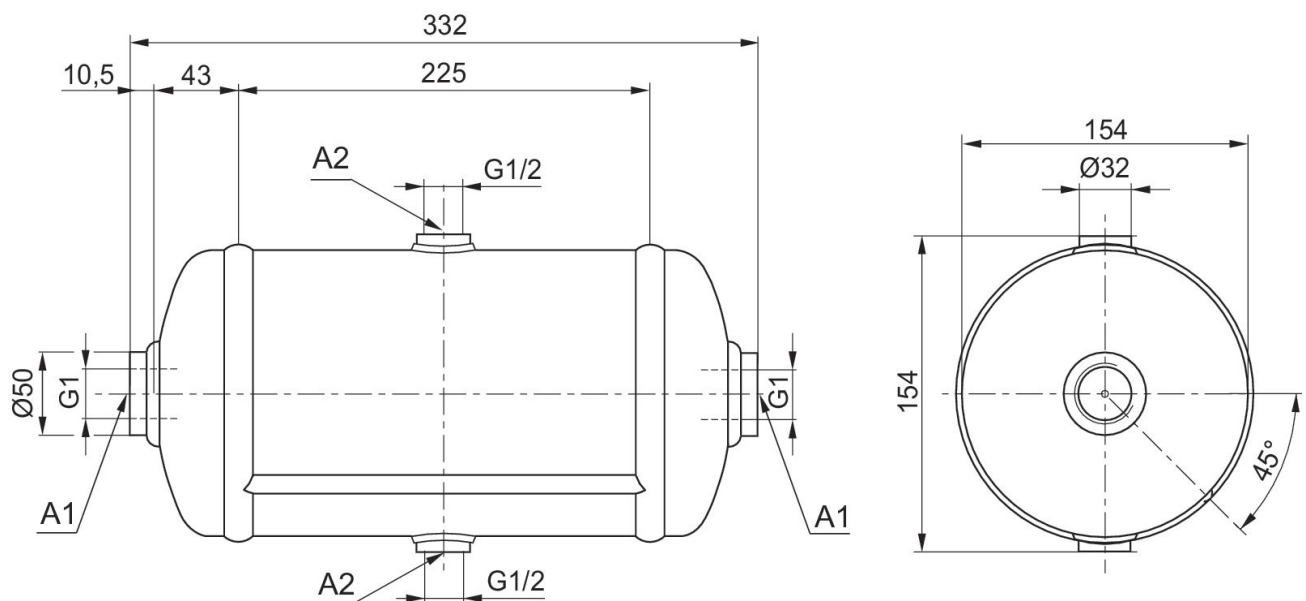
Fig. 4



A1 = Conexão horizontal
A2 = Conexão radial

Dimensões

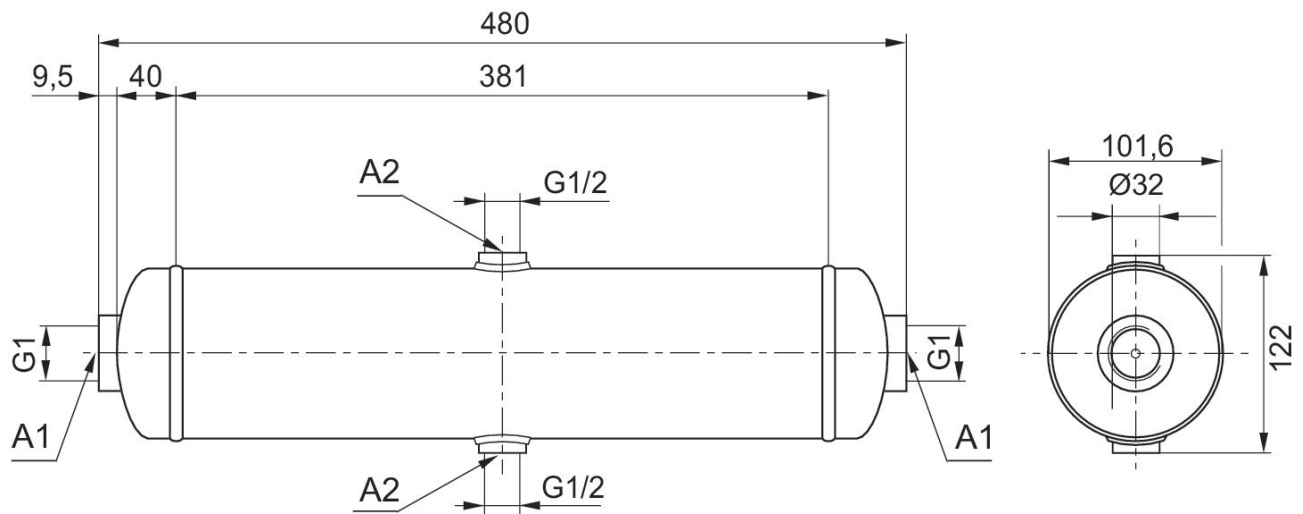
Fig. 3



A1 = Conexão horizontal
A2 = Conexão radial

Dimensões

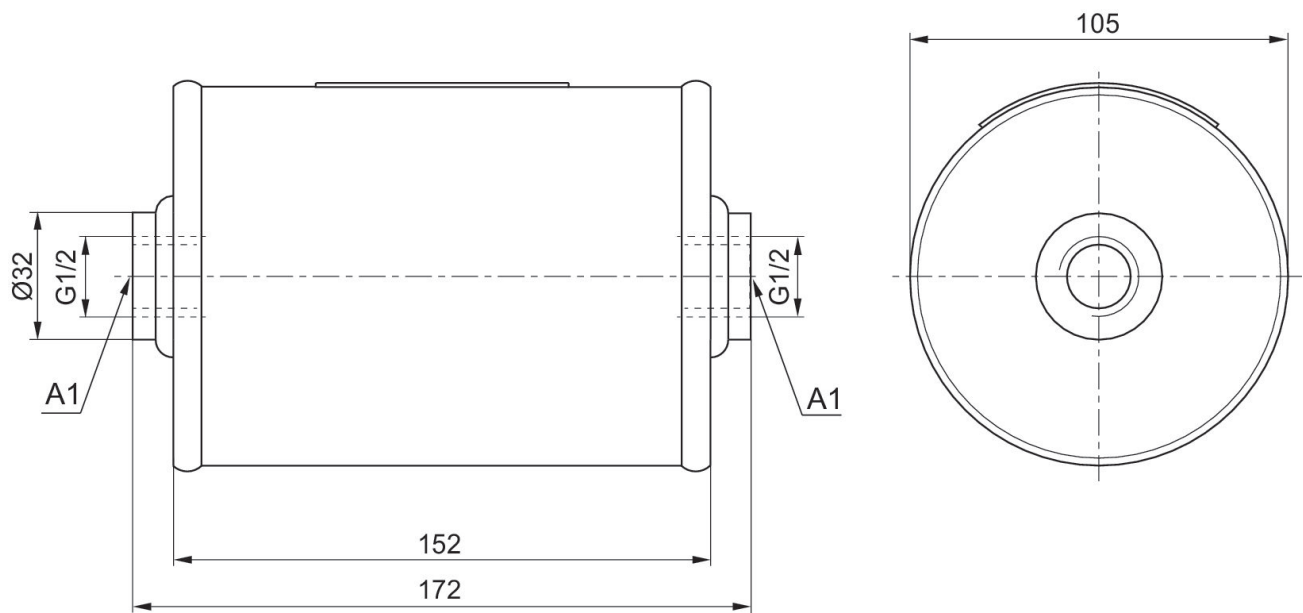
Fig. 2



A1 = Conexão horizontal
A2 = Conexão radial

Dimensões

Fig. 1



A1 = Conexão horizontal