

Réservoirs d'air comprimé AVENTICS série AR1



Données techniques

| | |
|----------------------------|---------------|
| Secteur | Industrie |
| Orifice 1 | G 1 |
| Orifice 2 | G 1/2 |
| Ø de cuve | 276 mm |
| Volume du réservoir d'air | 40 L |
| Pression de service min. | 0 bar |
| Pression de service maxi | 11 bar |
| Température ambiante min. | -40 °C |
| Température ambiante max. | 100 °C |
| Température min. du fluide | -40 °C |
| Température max. du fluide | 100 °C |
| Fluide | Air comprimé |
| Matériau boîtiers | Acier, chromé |
| Surface Boîtier | laqué noir |
| Référence | 3513000050 |

Informations techniques

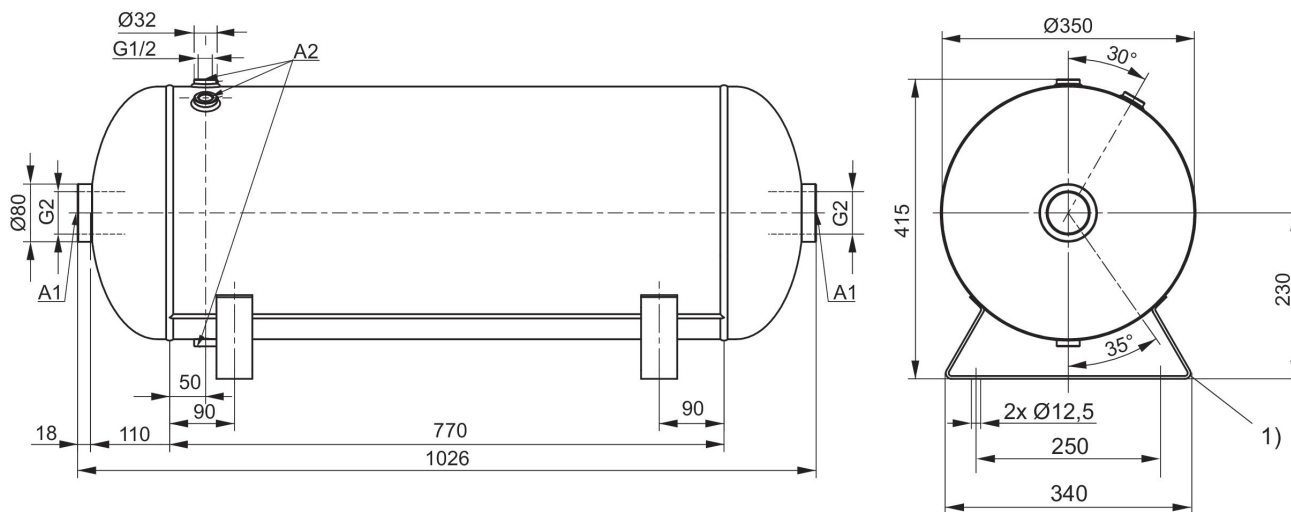
Le point de rosée sous pression doit se situer à au moins 15 °C sous la température ambiante et la température du fluide et peut atteindre max. 3 °C .

La teneur en huile de l'air comprimé doit rester constante tout au long de la durée de vie.

Exclusivement utiliser des huiles autorisées par AVENTICS. Pour de plus amples informations, se reporter au document « Informations techniques » (disponible dans le <https://www.emerson.com/en-us/support>).

Dimensions

Fig. 7



A1 = raccordement horizontal

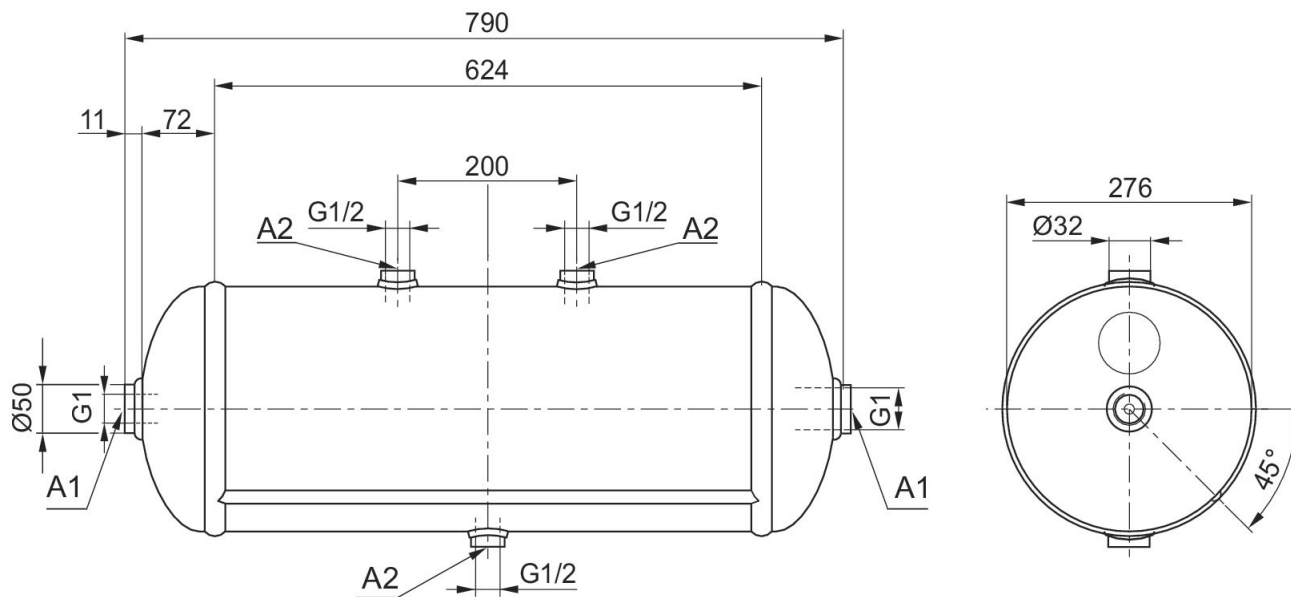
A2 = raccordement radial

1) Pied

Dimensions

3513000050

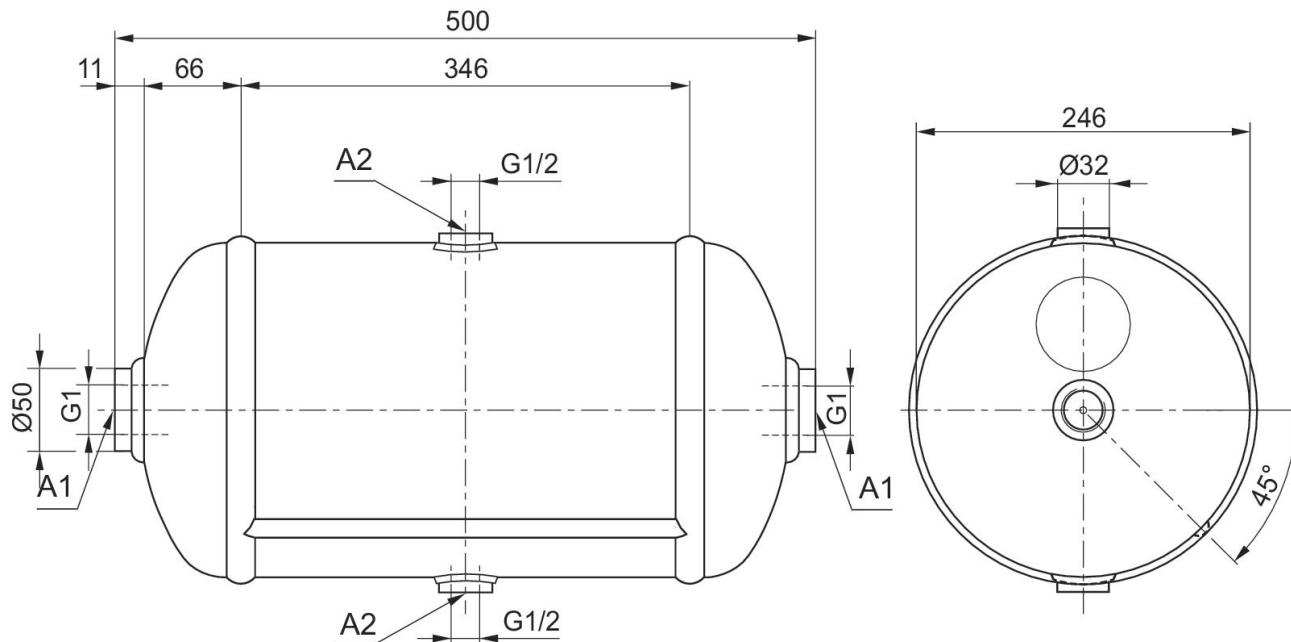
Fig. 6



A1 = raccordement horizontal
A2 = raccordement radial

Dimensions

Fig. 5

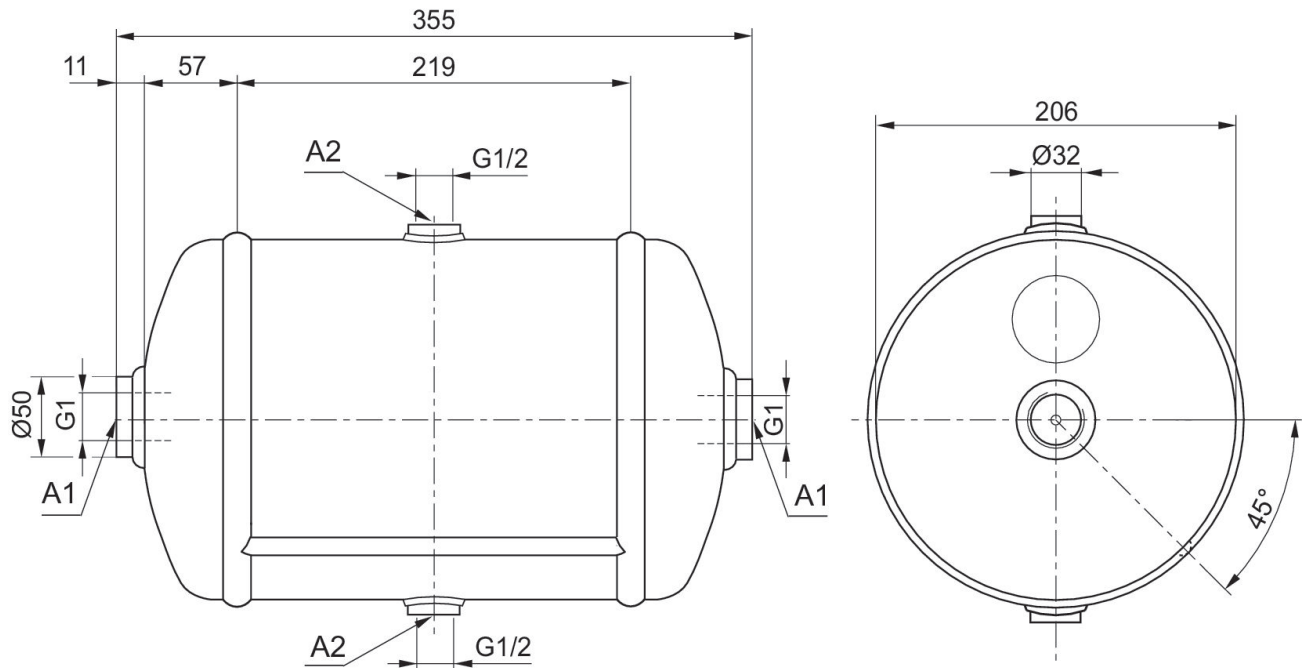


A1 = raccordement horizontal
A2 = raccordement radial

Dimensions

3513000050

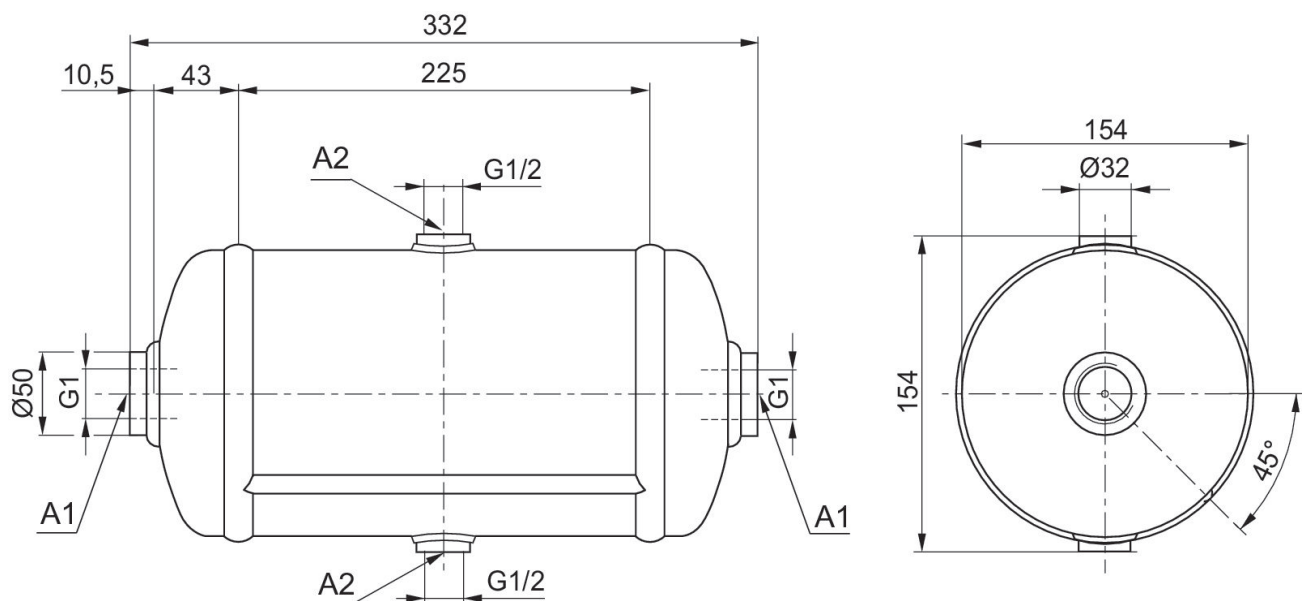
Fig. 4



A1 = raccordement horizontal
 A2 = raccordement radial

Dimensions

Fig. 3



A1 = raccordement horizontal
 A2 = raccordement radial

3513000050

Dimensions

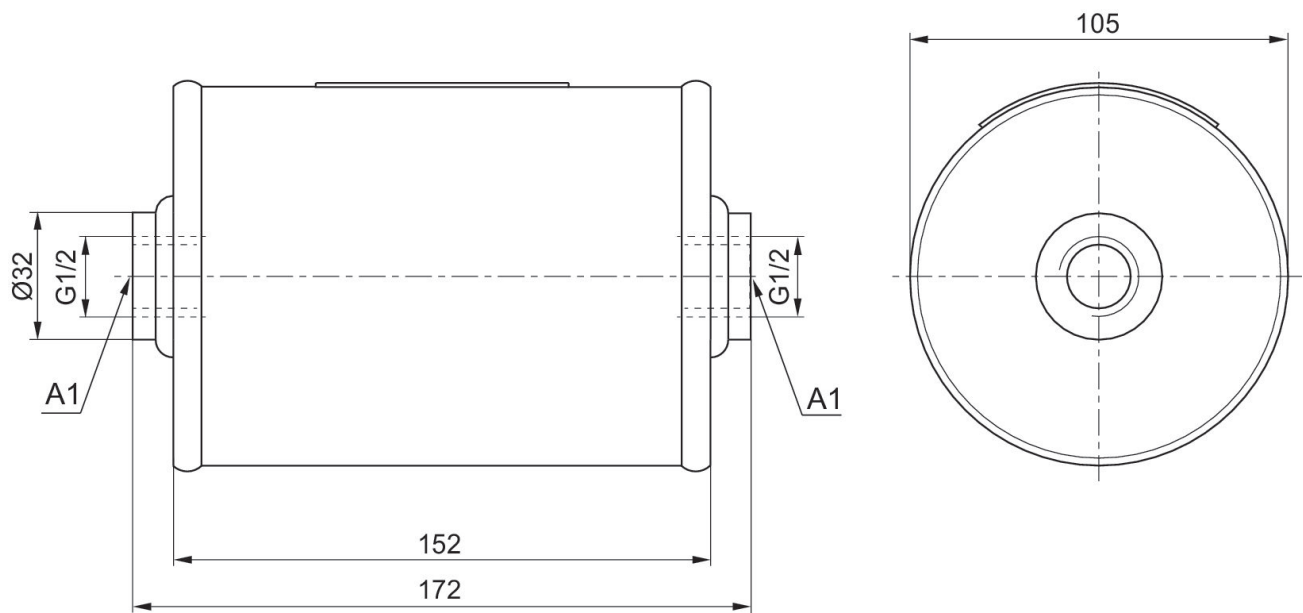
Fig. 2



A1 = raccordement horizontal
 A2 = raccordement radial

Dimensions

Fig. 1



A1 = raccordement horizontal