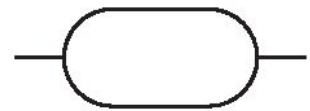


AVENTICS Serie AR1 Druckluftbehälter

Die Druckluftbehälter der AVENTICS Serie AR1 enthalten bis zu 90 Liter und können mit bis zu 11 bar verwendet werden.



Technische Daten

Branche	Industrie
Anschluss 1	G 1
Anschluss 2	G 1/2
Behälter-Ø	246 mm
Volumen Luftbehälter	20 L
Betriebsdruck min.	0 bar
Betriebsdruck max.	10 bar
Umgebungstemperatur min.	-40 °C
Umgebungstemperatur max.	100 °C
Mediumtemperatur min.	-40 °C
Mediumtemperatur max.	100 °C
Medium	Druckluft
Werkstoff Gehäuse	Stahl, verchromt
Oberfläche Gehäuse	schwarz lackiert
Materialnummer	3513000040

Technische Informationen

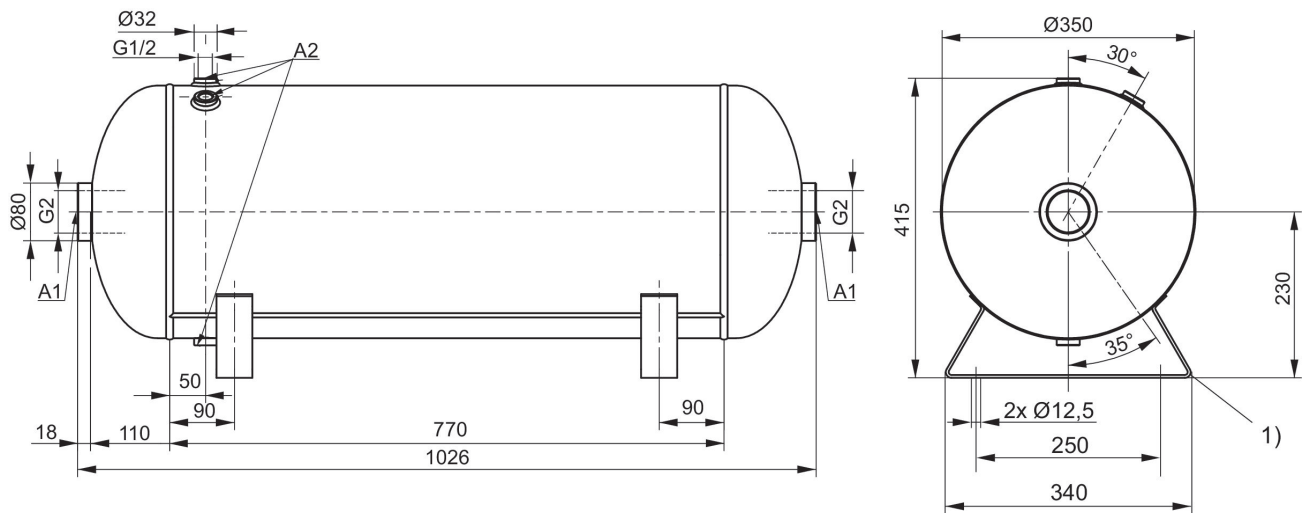
Der Drucktaupunkt muss mindestens 15 °C unter der Umgebungs- und Mediumstemperatur liegen und darf max. 3 °C betragen.

Der Ölgehalt der Druckluft muss über die gesamte Lebensdauer konstant bleiben.

Verwenden Sie ausschließlich von AVENTICS zugelassene Öle. Weitere Informationen finden Sie im Dokument „Technische Informationen“ (erhältlich im <https://www.emerson.com/de-de/support>).

Abmessungen

Fig. 7

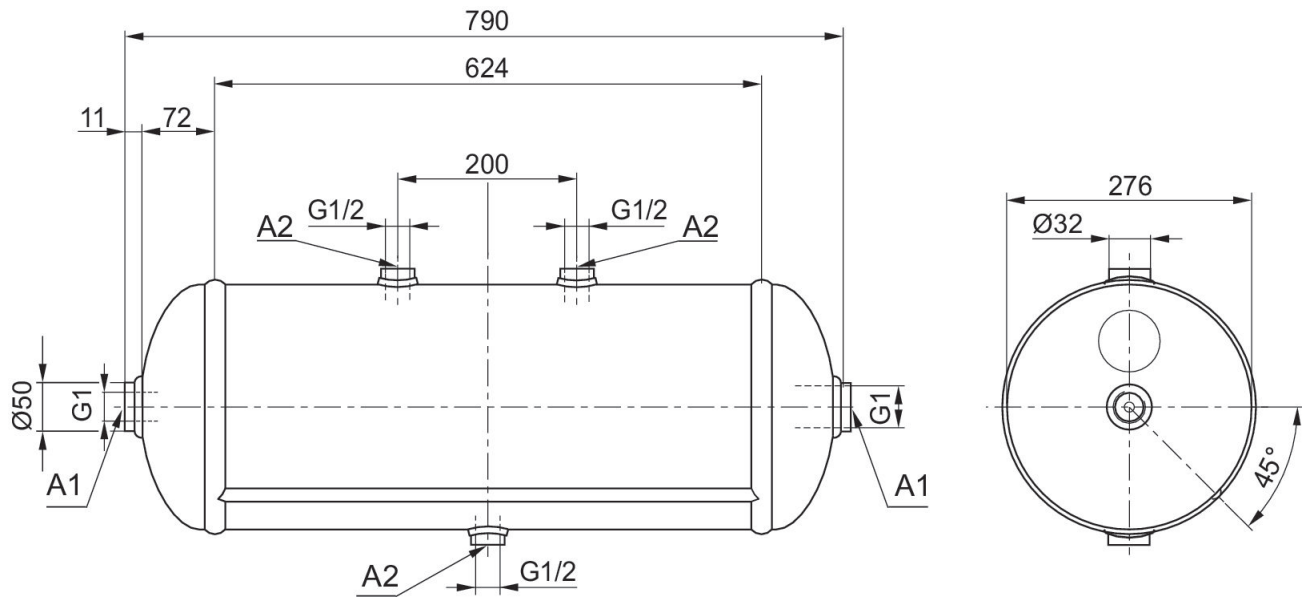


A1 = Horizontaler Anschluss
 A2 = Radialer Anschluss
 1) Standfuß

Abmessungen

3513000040

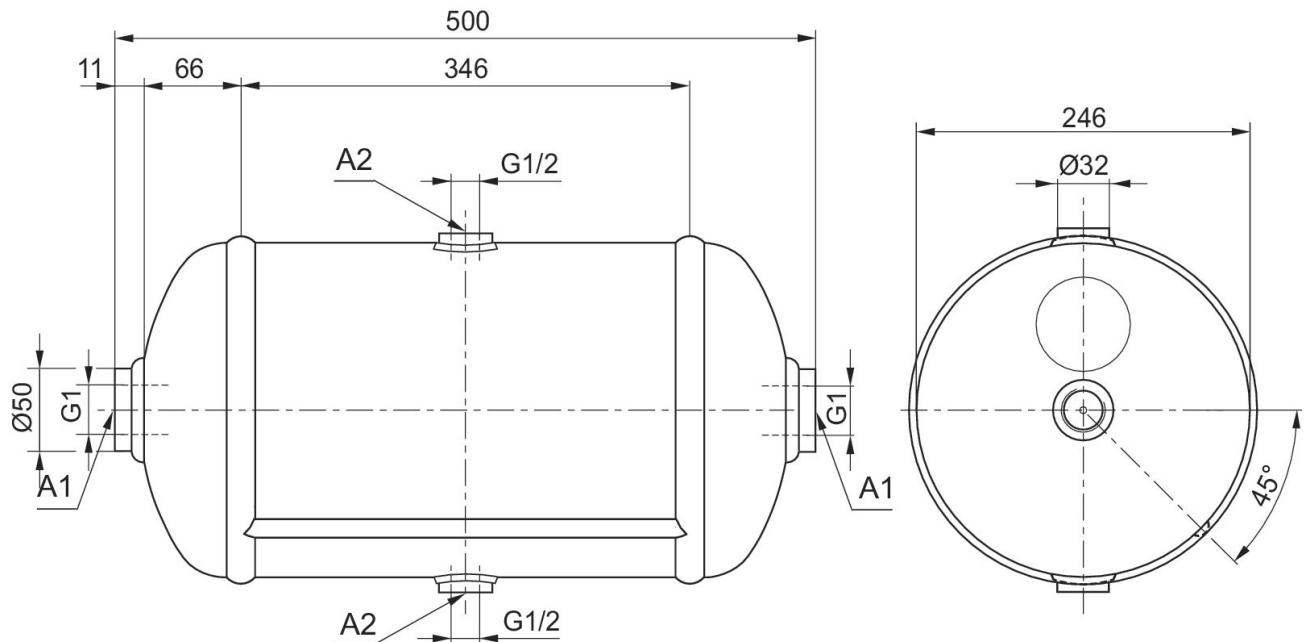
Fig. 6



A1 = Horizontaler Anschluss
A2 = Radialer Anschluss

Abmessungen

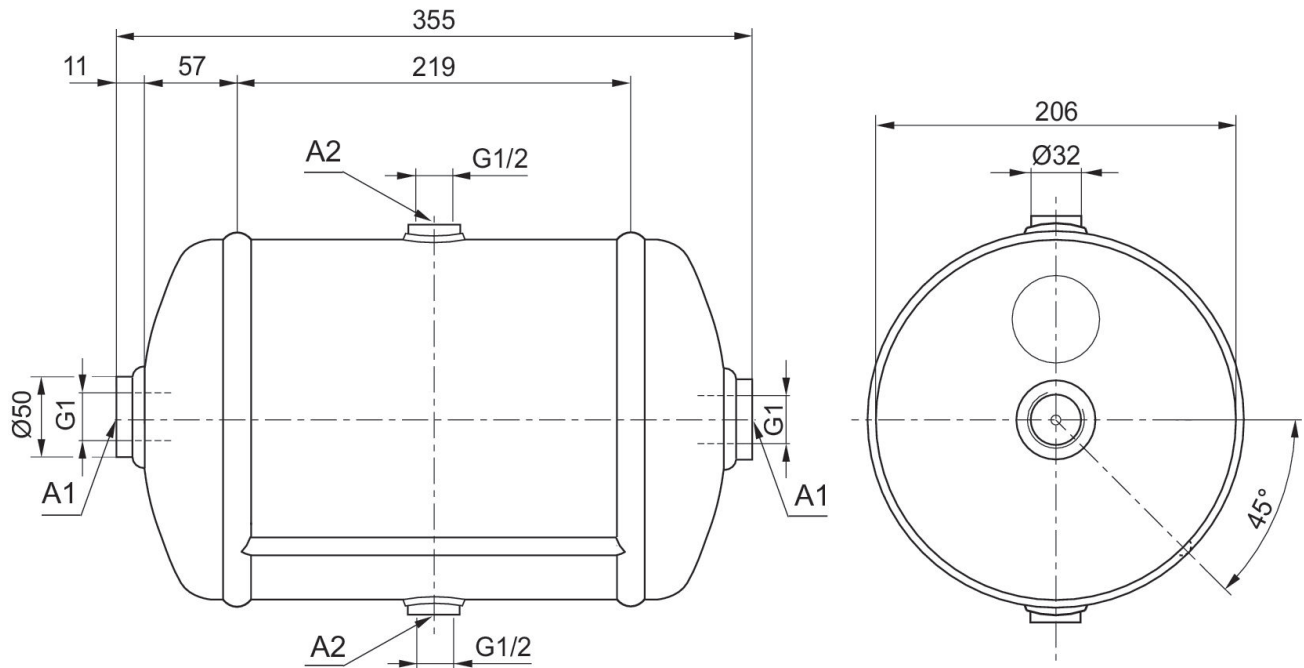
Fig. 5



A1 = Horizontaler Anschluss
A2 = Radialer Anschluss

Abmessungen

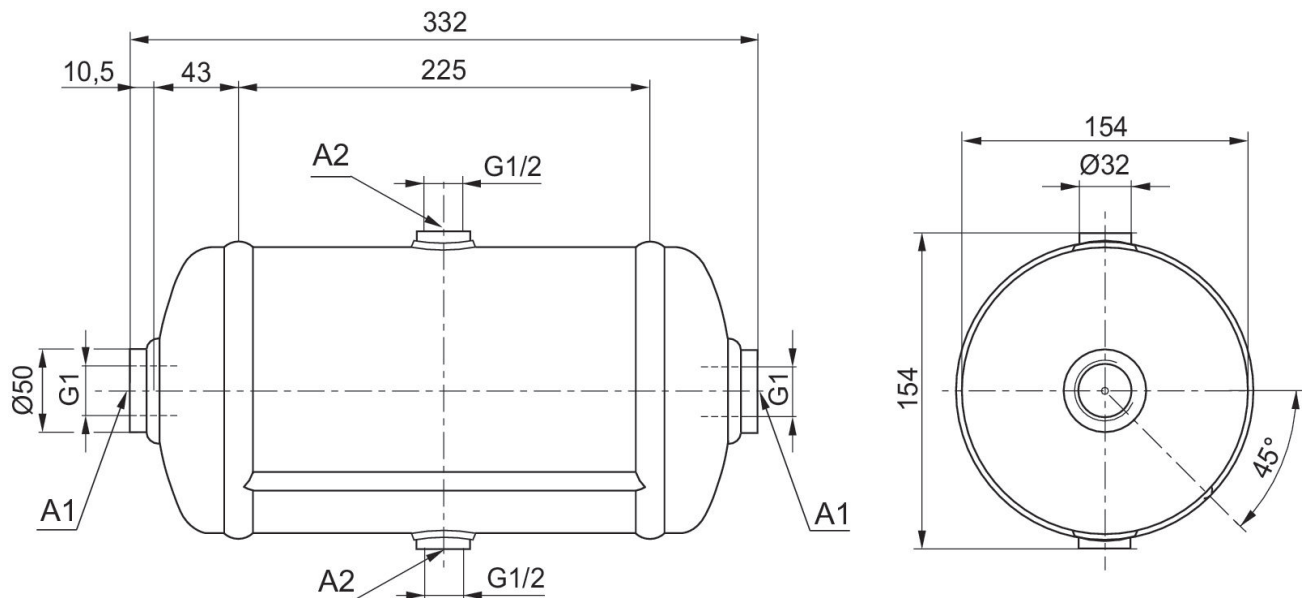
Fig. 4



A1 = Horizontaler Anschluss
 A2 = Radialer Anschluss

Abmessungen

Fig. 3



A1 = Horizontaler Anschluss
 A2 = Radialer Anschluss

Abmessungen

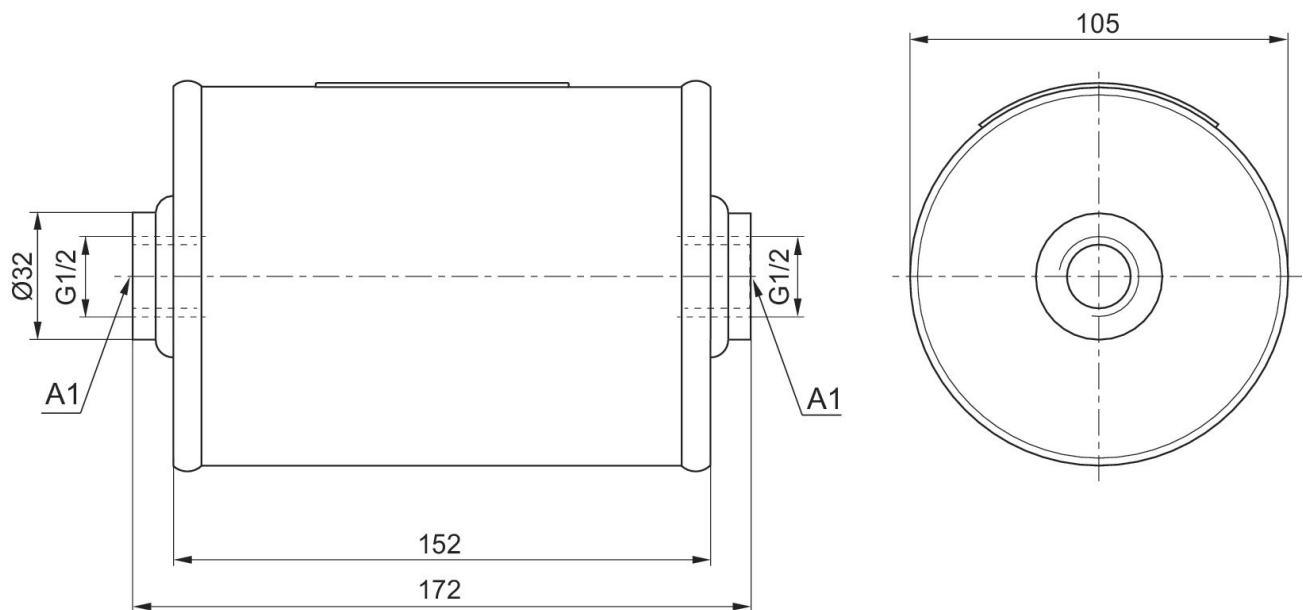
Fig. 2



A1 = Horizontaler Anschluss
A2 = Radialer Anschluss

Abmessungen

Fig. 1



A1 = Horizontaler Anschluss